

Bedienings- handleiding



Thermische energiemeters standaard 22PE-1U.. met glycolcompensatie

Editie 2022-06/C

Inhoudsopgave

Opmerkingen	
Algemene informatie	4
Juridische kennisgeving	6
Installatierichtlijnen	7
<hr/>	
Voedingsspanning	11
<hr/>	
Display en bedieningselementen	12
<hr/>	
Aansluitschema's	
Opmerkingen	13
Toewijzing aansluitingen	
Aansluiting analoge uitgang	
Aansluitingen met BACnet, Modbus, MP-Bus	14
Sensoraansluitingen (optioneel)	15
Aansluiting met M-Bus	
<hr/>	
Inbedrijfstelling	16
<hr/>	
Foutcodes	18
<hr/>	
De sensormodule vervangen	20
<hr/>	
Sensormodule als reserveonderdeel	23
<hr/>	
Toebehoren	
Optionele toebehoren	24
<hr/>	

Opmerkingen

Algemene informatie

Gebruik en functie

De thermische energiemeter registreert de thermische energie in gesloten verwarmings-, koelings- of verwarmings-/koelingsystemen. Het apparaat is voorzien van automatische glycolcompensatie. Het glycolgehalte in het medium wordt automatisch continu gemeten en gecompenseerd voor een betrouwbare meting van de thermische energie. Het glycolgehalte (%) kan worden uitgelezen met de Belimo Assistant App en de webserver. De thermische energiemeter is ontworpen als een multifunctioneel apparaat en kan worden gebruikt als warmtemeter, koudemeter of warmte-/koudemeter. Bovendien kan de meter ook in de retour of de toevoer van het systeem worden geïnstalleerd. De installatie in de retour of in de toevoer wordt geselecteerd tijdens de inbedrijfstelling via de webserver of via een smartphone en de Belimo Assistant App.

Leveringsomvang

- Thermische-energiemeter
- Isolatiekap
- Silicone pakking
- Montagevoorschriften

Vereisten waterkwaliteit

De meetstabiliteit van de meter is alleen gegeven als de waterkwaliteit voldoet aan de voorwaarden van AGFW-aanbeveling FW-510 en VDI 2035.

Installatie van de energiemeter

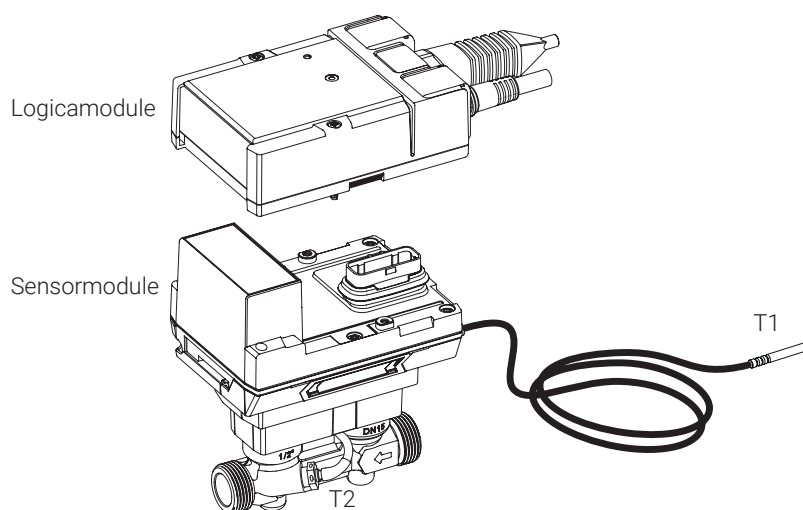
Voor de installatie en inbedrijfstelling van de thermische energiemeter dient u de handleiding zorgvuldig te bestuderen om fouten tijdens de installatie en inbedrijfstelling te voorkomen.

De handleiding is geldig voor de volgende thermische energiemeters

Producttype van Belimo	DN	DN (")	G (")	Nominaal debiet qp (m ³ /h)
22PE-1UC	15	1/2	3/4	1.5
22PE-1UD	20	3/4	1	2.5
22PE-1UE	25	1	1 1/4	3.5
22PE-1UF	32	1 1/4	1 1/2	6
22PE-1UG	40	1 1/2	2	10
22PE-1UH	50	2	2 1/2	15

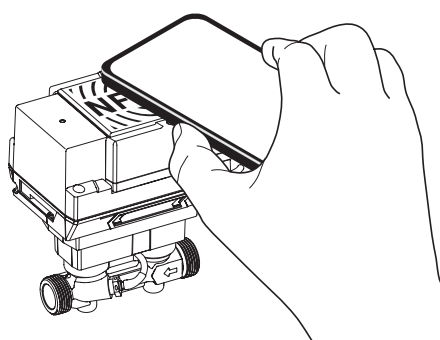
Opbouw van de thermische energiemeter

De thermische energiemeter bestaat uit een sensormodule met aangesloten temperatuursensoren, waarin de rekeneenheid en het meetsysteem zijn ingebouwd, en de logische module, die de thermische energiemeter met de voedingsspanning verbindt en de bus- en NFC-interface voedt. De sensormodule is beschikbaar als reserveonderdeel.

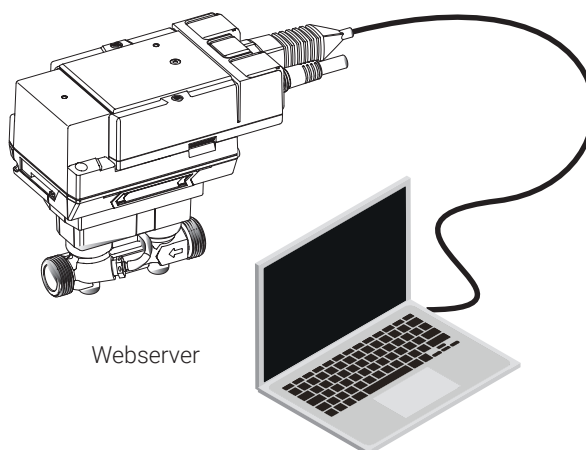


Belimo Assistant App geïntegreerde webserver

Bij de inbedrijfstelling van de thermische energiemeter moeten de systeemspecifieke parameters met behulp van de Belimo Assistant App of de geïntegreerde webserver worden vastgelegd. De communicatie tussen de smartphone en de thermische energiemeter gebeurt via NFC (Near Field Communication). De communicatie van de webserver (PC) naar de thermische energiemeter gebeurt via een ethernet-kabel en de RJ45-aansluiting. Meer informatie over de geïntegreerde webserver vindt u in de handleiding van de webserver.



Belimo Assistant App



Webserver

Verbinding via near field communication



Het near field communication-logo op de thermische energiemeter geeft aan dat het apparaat met de Belimo Assistant App kan worden bediend.

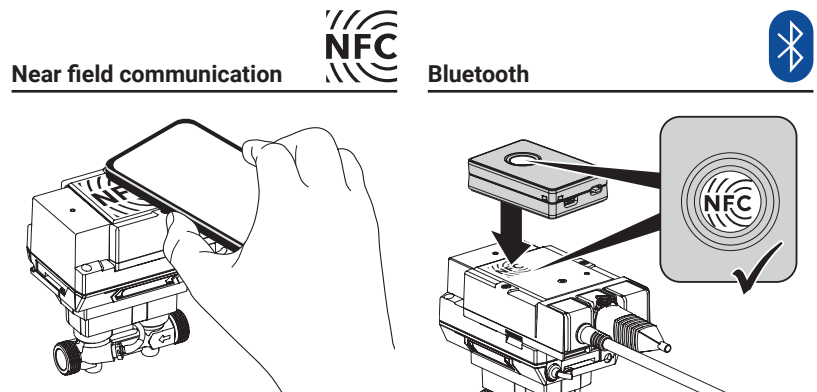
Voorwaarden:

- Smartphone met near field communication of Bluetooth
- Belimo Assistant App (Google Play en Apple App Store)

Near field communication: plaats de smartphone met near field communication op de thermische energiemeter zodat beide near field communication-antennes van de smartphone en de thermische energiemeter zich bovenop elkaar bevinden.

Bluetooth: verbind de smartphone met Bluetooth met de thermische energiemeter via de Bluetooth-naar-near field communication-omvormer ZIP-BT-NFC.

Technische gegevens en handleiding vindt u op het datablad van de ZIP-BT-NFC.



Kalibratiecertificaat

In de Belimo Cloud is voor elke thermische energiemeter een kalibratiecertificaat beschikbaar. Indien nodig kan dit als pdf worden gedownload met de Belimo Assistant App of via de Belimo Cloud frontend.

Juridische kennisgeving

Personeel voor de inbedrijfstelling

De thermische energiemeter heeft de fabriek in perfecte staat verlaten. Alle installatiewerkzaamheden mogen uitsluitend door een opgeleide en erkende vakman worden uitgevoerd.

Toepassing

Bij rechtshandelingen moeten de regionale en lokale voorschriften in acht worden genomen. Belimo biedt ook thermische energiemeters aan die een typegoedkeuring hebben als warmtemeters volgens de Europese richtlijn Meetinstrumenten (MID) (onderdeelnummer 22PEM-1U..).

Gebruik van Belimo Cloud-services

Gebruik van Belimo Cloud-services wordt geregeld door de "Gebruiksvoorwaarden voor Belimo Cloud-services" in hun huidige versie.

Installatierichtlijnen

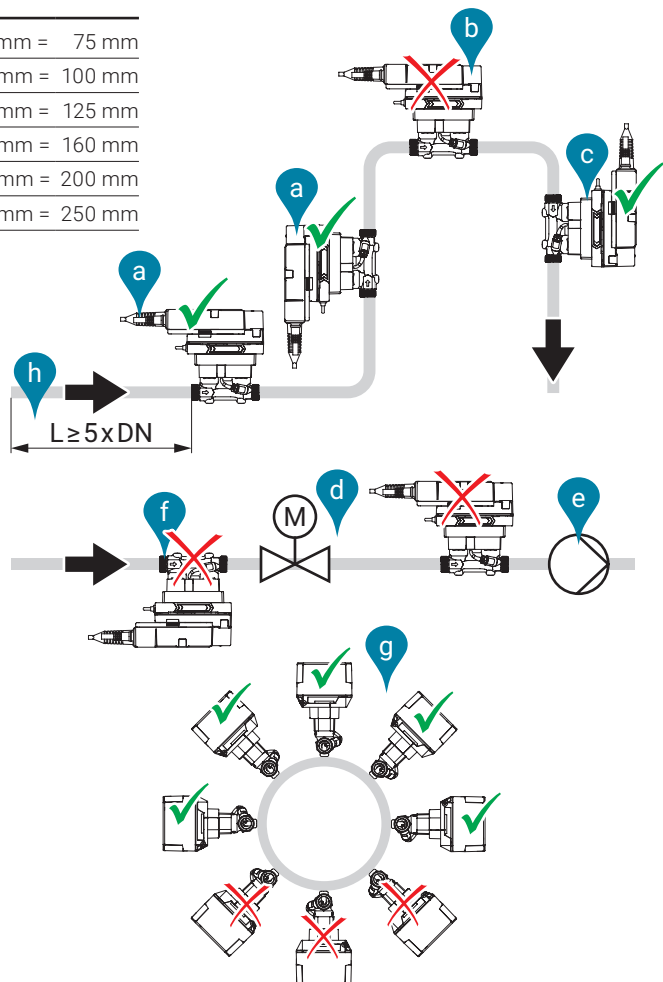
Installatiepositie

- a) Aanbevolen montageplaats
- b) Verboden montageplaats wegens het risico van luchtophoping
- c) Aanvaardbare montageplaats in gesloten systemen
- d) Installatie direct stroomafwaarts van kleppen is verboden.
Uitzondering: als het een afsluiter is zonder vernauwing en 100% open.
- e) Installatie aan de zuigzijde van een pomp is niet aanbevolen.
- f) De thermische energiemeter mag niet ondersteboven worden geïnstalleerd.
- g) Staande tot liggende installatie is toegestaan, maar hangende installatie is verboden.

Inlaat

- h) Om de gespecificeerde meetnauwkeurigheid te bereiken, is het aanbevolen om stroomopwaarts van de thermische energiemeter in de stromingsrichting een recht inlooptraject of inlaatsectie te voorzien. De lengte daarvan moet ten minste $5 \times DN$ zijn en de nominale maat (DN) ervan moet dezelfde zijn als die van de thermische energiemeter zelf.

DN	L min.
15	5 x 15 mm = 75 mm
20	5 x 20 mm = 100 mm
25	5 x 25 mm = 125 mm
32	5 x 32 mm = 160 mm
40	5 x 40 mm = 200 mm
50	5 x 50 mm = 250 mm



Stromingsrichting

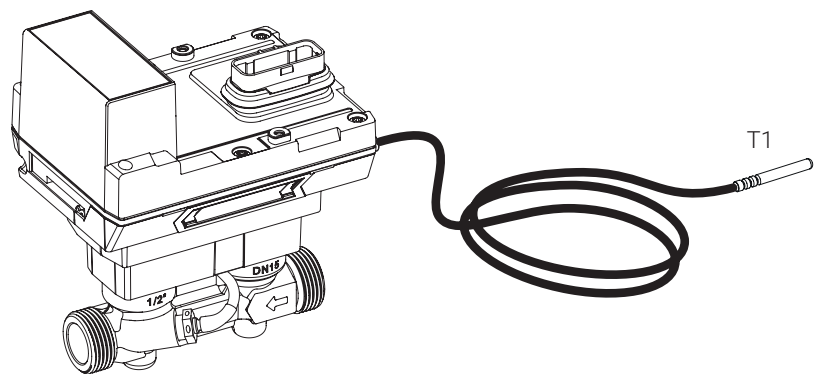
De stromingsrichting, aangegeven door een pijl op de logicamodule en debietmeetpijp, moet worden gerespecteerd aangezien het debiet anders niet correct wordt gemeten.

Vermijden van cavitatie

Om cavitatie te voorkomen, moet de systeemdruk op de uitgang van de thermische energiemeter minimaal 1 bar zijn bij q_s (hoogste debiet) en temperaturen tot 90°C. Bij een temperatuur van 120°C moet de systeemdruk op de uitgang van de thermische energiemeter ten minste 2,5 bar bedragen.

Installatie van de temperatuursensor T1

De temperatuursensor T1 is geïnstalleerd via een dompelbuis.



De aansluitkabel van temperatuursensor T1 mag niet langs hete leidingen worden gelegd of eromheen worden gewikkeld, aangezien de leidingsweerstand en de temperatuurafhankelijkheid daarvan het meetresultaat van temperatuursensoren in 2-aderige technologie beïnvloeden.

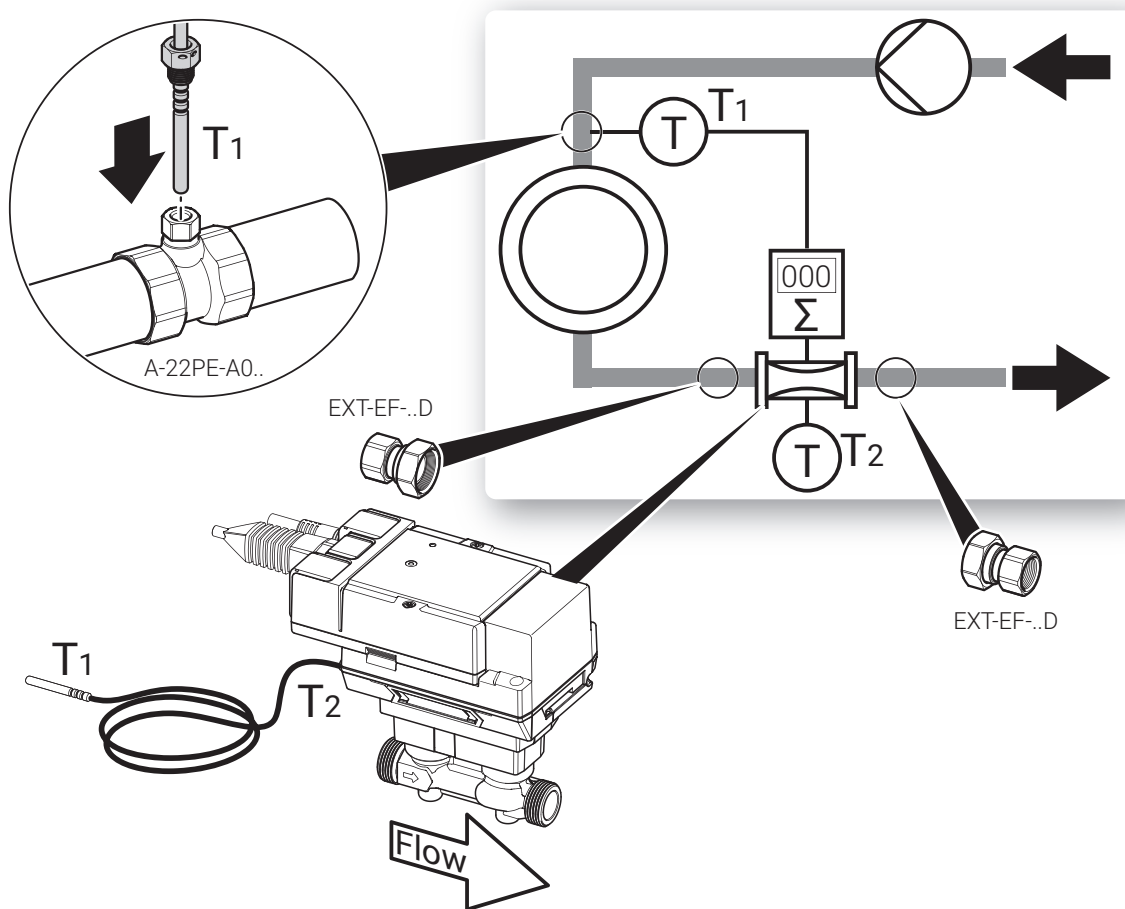
Installatie in de retour (standaard)

Toewijzing en configuratie

De webserver of de Belimo Assistant App moeten worden gebruikt om de thermische energiemeter te informeren dat deze zich in de retour bevindt (zie ook het hoofdstuk "Inbedrijfstelling").

Afbeelding 1 toont het principe. De thermische energiemeter bevindt zich in de retour van de verbruiker. De temperatuursensor T2 die rechtstreeks in de sensormodule is geïnstalleerd, registreert de retourtemperatuur. De externe temperatuursensor T1 kan via een dompelbuis (A-22PE-A07 voor DN 15...50 in de leveringsomvang inbegrepen) of een T-stuk met dompelbuis in de toevoer (A-22PE-A0.. als toebehoren verkrijgbaar) worden gemonteerd.

Bij de installatie van de thermische energiemeter moet rekening worden gehouden met de stromingsrichting. De stromingsrichting wordt aangegeven door de pijlen op de behuizing met doorstroom (aan beide zijden) en op de logicamodule. De thermische energiemeter wordt geïnstalleerd tussen twee pijpkoppelingen (verkrijgbaar als toebehoren EXT-EF-..D). De temperatuursensoren T1 en T2 zijn vast verbonden met de thermische energiemeter. De kabellengte mag niet worden gewijzigd. Als de sensormodule wordt vervangen, worden ook de beide temperatuursensoren T1 en T2 vervangen.



Afbeelding 1

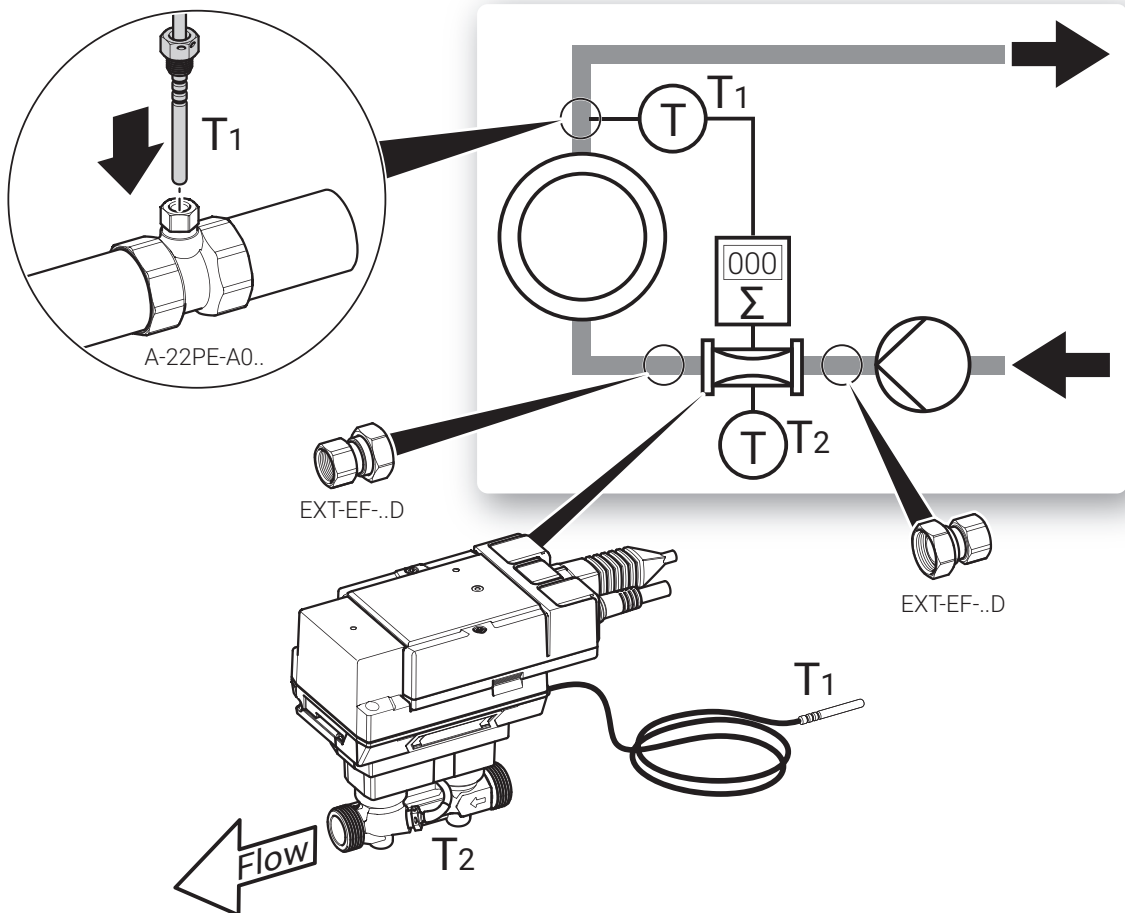
Installatie in de toevoer (alternatief)

Toewijzing en configuratie

De webserver of de Belimo Assistant App moeten worden gebruikt om de thermische energiemeter te informeren dat deze zich in de aanvoer bevindt (zie ook het hoofdstuk "Inbedrijfstelling").

Afbeelding 2 toont het principe (alternatief). De thermische energiemeter bevindt zich in de aanvoer. De rechtstreeks in de sensormodule geïnstalleerde temperatuursensor T2 registreert de aanvoertemperatuur. De externe temperatuursensor T1 kan via een dompelbuis (A-22PE-A07 voor DN 15...50 in de leveringsomvang inbegrepen) of een T-stuk met dompelbuis in de retour (A-22PE-A0.. als toebehoren verkrijgbaar) worden gemonteerd.

Bij de installatie van de thermische energiemeter moet rekening worden gehouden met de stromingsrichting. De stromingsrichting wordt aangegeven door de pijlen op de behuizing met doorstroom (aan beide zijden) en op de logicamodule. De thermische energiemeter wordt geïnstalleerd tussen twee pijpkoppelingen (verkrijgbaar als toebehoren EXT-EF-..D). Temperatuursensoren T1 en T2 zijn vast verbonden met de thermische energiemeter. De kabellengte mag niet worden gewijzigd. Als de sensormodule wordt vervangen, worden ook de beide temperatuursensoren T1 en T2 vervangen.



Afbeelding 2

Voedingsspanning

Voeding met AC/DC 24 V

De voedingsspanning van de thermische energiemeter is 24 volt AC of DC.

Voeding via PoE



Als alternatief kan de voeding worden geleverd via de ethernet-aansluiting met PoE (Power over Ethernet met standaard IEEE 802.3af). De activering van de PoE-voeding DC 24 V voor de voeding van de externe actieve sensor (zie ook het hoofdstuk "Aansluitschema's") gebeurt via de Belimo Assistant App (ongeacht of de communicatie via ethernet gebeurt). Als de thermische energiemeter via PoE van spanning wordt voorzien, is DC 24 V (max. 8 W) beschikbaar op aders 1 en 2 voor de voeding van externe apparaten (bijv. aandrijving of actieve sensor).

Let op: PoE mag alleen worden ingeschakeld als een extern apparaat is aangesloten op de aders 1 en 2 of als de aders 1 en 2 zijn geïsoleerd!

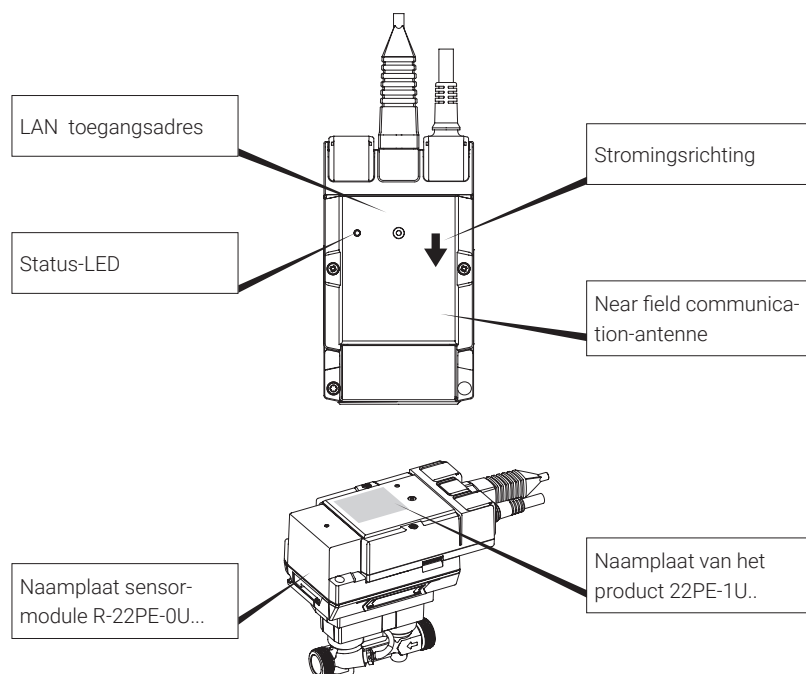
Gegevensopslag bij spanningsonderbreking

Alle 120 minuten slaat de thermische energiemeter de geaccumuleerde energiewaarden (kWh) en het volume (m³) op in een permanent geheugen. Na de spanningsonderbreking gaat het systeem verder met de laatst bijgehouden meterstanden.

Display en bedieningselementen

Statusled display

Led	Status
Brandt continu	Apparaat start
Knippert	Apparaat is aan
Uit	Geen spanning



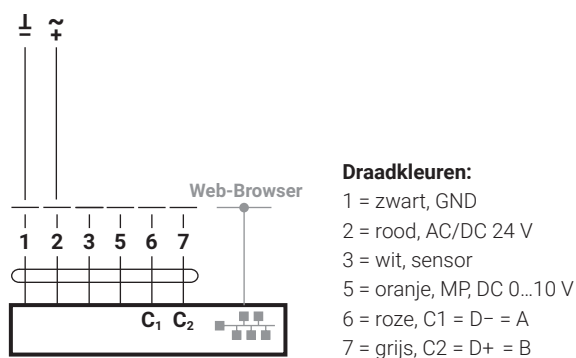
Aansluitschema's

Opmerkingen



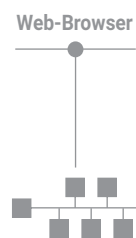
- Voeding met veiligheidstransformator
- De bedrading van de lijn voor BACnet MS/TP en Modbus RTU moet worden uitgevoerd volgens de relevante RS485-richtlijnen.
- Modbus/BACnet:-voeding en communicatie zijn niet galvanisch gescheiden. Het aardingsignaal voor apparaten onderling verbinden.
- Sensoraansluiting: optioneel kan een sensor worden aangesloten op de thermische energiemeter. Dit kan een passieve weerstandssensor (bijv. 1000, Ni1000 of NTC) zijn, een actieve sensor (bijv. met uitgangsspanning DC 0...10 V) of een schakelcontact. Op deze manier kan het analoge signaal van de sensor eenvoudig worden gedigitaliseerd met de thermische energiemeter en worden overgedragen aan het bijbehorende bussysteem.
- Analoge uitgang: een analoge uitgang is beschikbaar op de thermische energiemeter. Deze kan worden geselecteerd als DC 0...10 V, DC 0,5...10 V of DC 2...10 V. Het debiet of de temperatuur van de temperatuursensor T1/T2 kan bijvoorbeeld als analoge waarde worden uitgegeven.
- IP-bescherming: IP-bescherming is alleen gegarandeerd, wanneer de ethernet-stekkerbus wordt beschermd door de afdekkap of een aangesloten ethernetkabel met de bijgeleverde silicone pakking beschermd is.
- De klem waarmee de silicone pakking wordt vastgezet, moet worden aangedraaid met een draaimoment van 0,3 Nm.
- Potentiaalvereffening: er moet een potentiaalvereffening op de doorstroom-behuizing worden aangebracht, als dat nog niet via de pijpleiding is gebeurd

Toewijzing aansluitingen



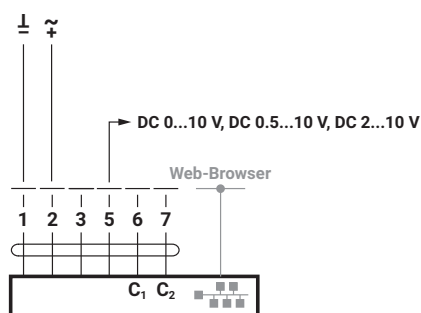
Aansluiting RJ45

- PoE
- BACnet IP
- Modbus TCP
- TCP/IP
- Belimo Cloud
- Webserver



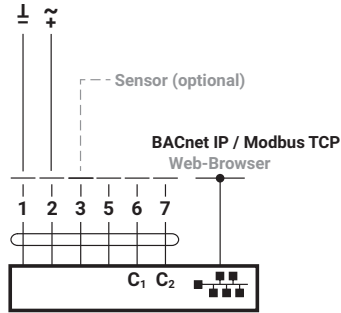
Opmerking: de verbinding met de Belimo Cloud is permanent beschikbaar. De activering gebeurt via de webserver of via de Belimo Assistant App.

Aansluiting analoge uitgang

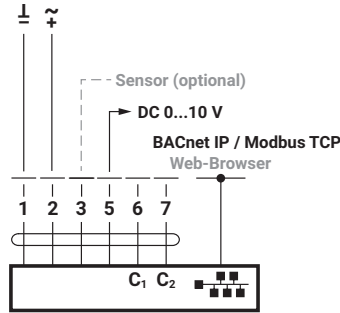


Aansluitingen BACnet, Modbus, MP-Bus

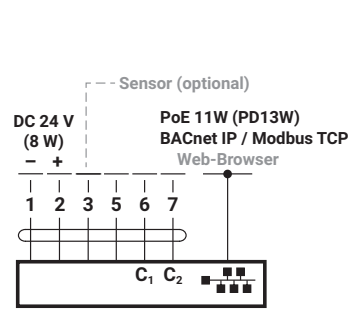
BACnet IP of Modbus TCP



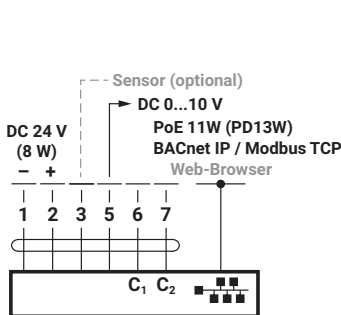
BACnet IP of Modbus TCP met analoge uitgang



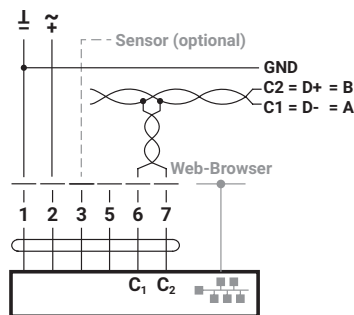
PoE met BACnet IP of Modbus TCP



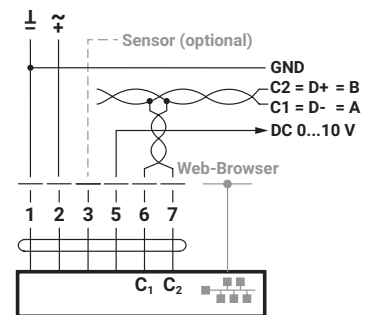
PoE met BACnet IP of Modbus TCP met analoge uitgang



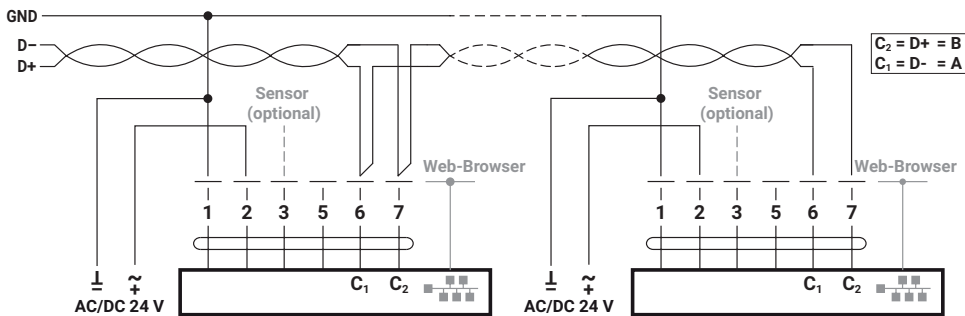
BACnet MS/TP of Modbus RTU



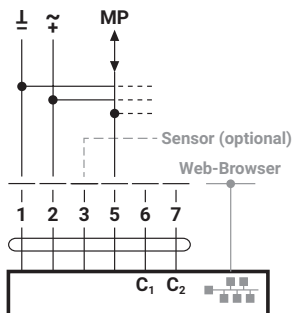
BACnet MS/TP of Modbus RTU met analoge uitgang



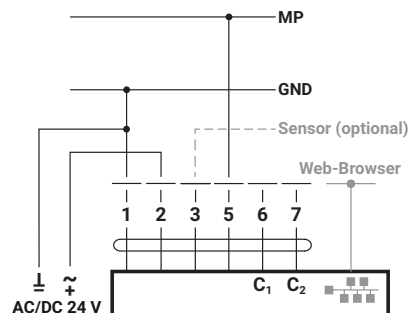
Bedrading BACnet MS/TP of Modbus RTU (daisy chain)



MP-Bus, voeding via 3-aderige

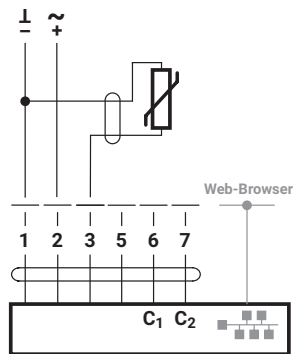


MP-Bus via 2-aderige lokale voedingsspanning

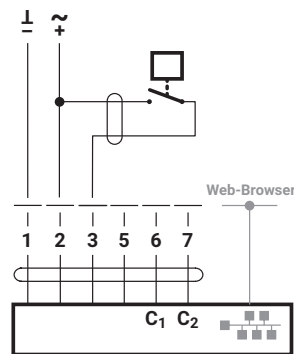


Sensoraansluitingen (optioneel)

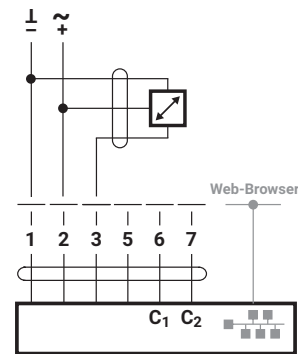
Aansluiting passieve sensor



Aansluiting schakelaar

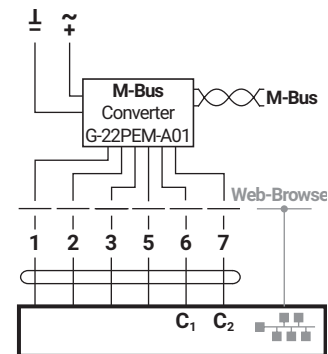


Aansluiting actieve sensor

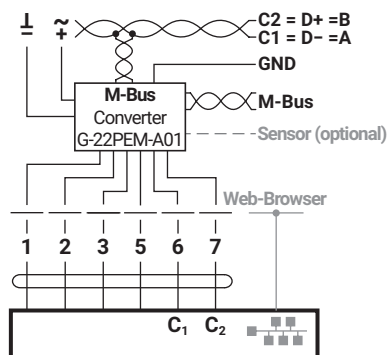


Verbinding met M-Bus via M-Bus-omvormer G-22PEM-A01

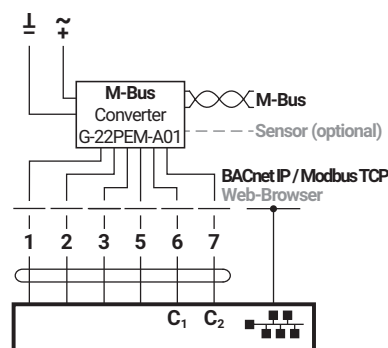
M-Bus via M-Bus-omvormer



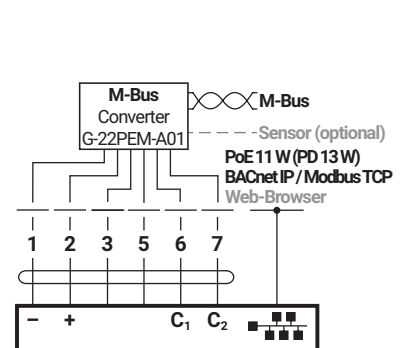
M-Bus parallel Modbus RTU of BACnet MSTP



M-Bus parallel Modbus TCP of BACnet IP



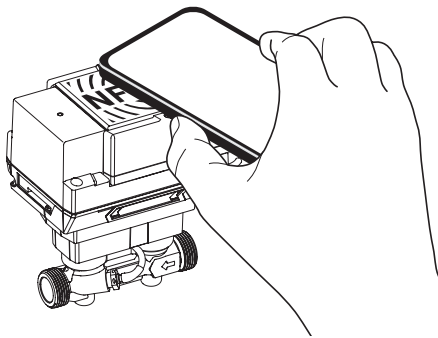
M-Bus parallel Modbus TCP of BACnet IP met PoE



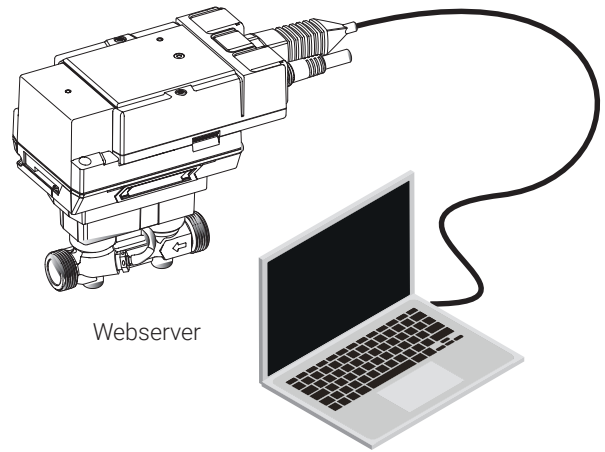
Inbedrijfstelling

Vastleggen van de installatiespecifieke parameters

Bij de inbedrijfstelling van de thermische energiemeter moeten de systeemspecifieke parameters met behulp van de Belimo Assistant App of de geïntegreerde webserver worden vastgelegd. De communicatie tussen de smartphone en de thermische energiemeter gebeurt via NFC (Near Field Communication). De communicatie van de webserver (PC) naar de thermische energiemeter gebeurt via een ethernet-kabel en de RJ45-aansluiting. Meer informatie over de geïntegreerde webserver vindt u in de handleiding van de webserver.



Belimo Assistant App



Webserver

Opmerkingen over smartphone met Bluetooth

Smartphones met Bluetooth kunnen met de thermische energiemeter worden verbonden via de "omvormer Bluetooth-naar-near field communication" ZIP-BT-NFC (zie hoofdstuk "Verbinding via near field communication" onder "Algemene opmerkingen").

Mogelijke instellingen

- Keuze van installatie in de retour of in de aanvoer
- Selectie van het bussysteem (MP-Bus/Modbus TCP/BACnet IP/Modbus RTU/BACnet MSTP) met selectie van het fysieke busadres
- IP-instelling, Belimo Cloud
- Selectie van het medium (water of glycol)
- Extra sensoraansluiting
- Aansluitklem 5 configureerbaar als analoge uitgang DC 0...10 V of voor MP-Bus
- Selectie van eenheden, bijv. m³/h, l/min, gpm enz.

Inbedrijfstellingsrapport

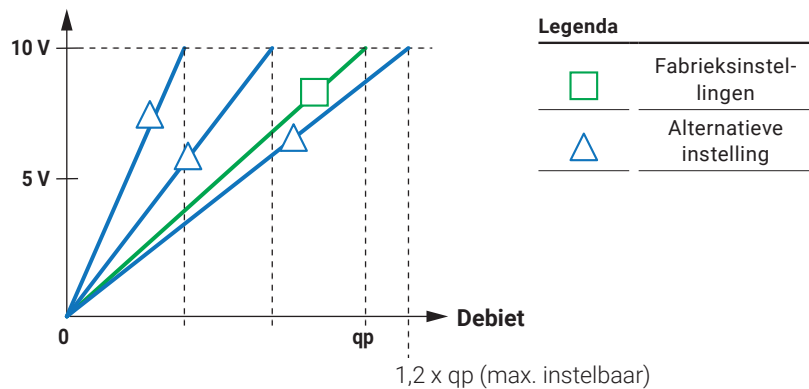
Na de inbedrijfstelling is een inbedrijfstellingsrapport beschikbaar via de webserver of de Belimo Assistant App. In dit rapport worden alle instellingen en basisgegevens op een duidelijke en gestructureerde manier weergegeven. Het inbedrijfstellingsrapport kan worden opgeslagen als pdf-bestand.

Instelbare functies, analoge uitgang

Analoge uitgang 0...10 V, aansluitklem U5

- Instelbaar als DC 0...10 V, DC 0,5...10 V of DC 2...10 V
- Configureerbaar voor output van debiet, vermogen, temperatuur van temperatuursensor T1/T2 of temperatuursverschil van temperatuursensor T1/T2
- Schaling: de maximale waarde, d.w.z. het debiet dat overeenkomt met 10 V, kan worden geschaald, zodat een optimale resolutie wordt bereikt. De maximale waarde is als fabrieksinstelling ingesteld op q_p (q_p = nominaal debiet). De maximale waarde kan worden verhoogd tot maximaal $1,2 \times q_p$.
- Debieten groter dan de maximale waarde worden afgesneden, d.w.z. er wordt een spanning van 10 V afgegeven.

Analoge uitgang U5



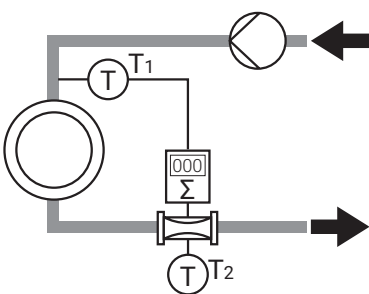
Omschakeling warmte-/koudemeter

De thermische energiemeter schakelt automatisch om tussen de warmte- en koudemeting.

Voorwaarden voor het schakelen:

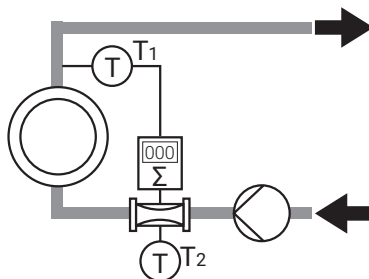
1. Installatie in de retour

- Als de temperatuurwaarde van T1 hoger is dan T2, dan telt de TEM warmte-energie.
- Als de temperatuurwaarde van T1 lager is dan T2, dan telt de TEM koelenergie.



2. Installatie in de aanvoer

- Als de temperatuurwaarde van T1 hoger is dan T2, dan telt de TEM koelenergie.
- Als de temperatuurwaarde van T1 lager is dan T2, dan telt de TEM warmte-energie.



Foutcodes

Permanente fouten

Foutcode	Betekenis
Err 01	
Err 02	
Err 03	
Err 04	
Err 05	Permanente communicatiefout met niet-vluchtig geheugen (SPI)
Err 06	Integriteitscontrole programmacode mislukt
Err 07	Integriteitscontrole parameter mislukt
Err 08	
Err 09	Het gegevensformaat in het niet-vluchtige geheugen komt niet overeen met het gegevensformaat in de sensor uC-software
Err 10	Integriteitscontrole van gegevens in niet-vluchtig geheugen mislukt
Err 11	Een foutenteller heeft de maximale waarde bereikt
Err 12	
Err 13	
Err 14	
Err 15	
Err 16	

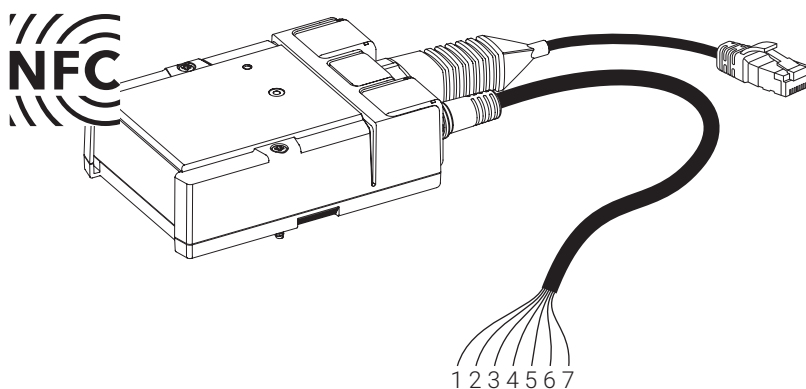
Tijdelijke fouten

Foutcode	Betekenis
Err 17	
Err 18	Het ultrasone pad wordt onderbroken (luchtbellens in het systeem, verbinding met ultrasone meetvormers onderbroken)
Err 19	Ultrasonische time-of-flight buiten bereik
Err 20	Automatische versterkingsregeling buiten bereik (probleem met de ultrasone meetvormer of verkeerd medium)
Err 21	
Err 22	Volumeaccumulatie mislukt
Err 23	Warmte/koudeaccumulatie mislukt
Err 24	De ruwe weerstandsmeting van temperatuursensor T1 (externe temperatuursensor) of temperatuursensor T2 (temperatuursensor geïntegreerd in de sensormodule) is ongeldig
Err 25	Berekeningsfout
Err 26	Temperatuursensor T2 (temperatuursensor geïntegreerd in de sensormodule) is kortgesloten
Err 27	Temperatuursensor T2 (temperatuursensor geïntegreerd in de sensormodule) is onderbroken
Err 28	Temperatuursensor T1 (externe temperatuursensor) is kortgesloten
Err 29	Temperatuursensor T1 (externe temperatuursensor) is onderbroken
Err 30	Stroming in omgekeerde richting (backflow) gedetecteerd
Err 31	Debiet boven de bovenste grenswaarde
Err 32	Ongeldig debiet

De sensormodule vervangen

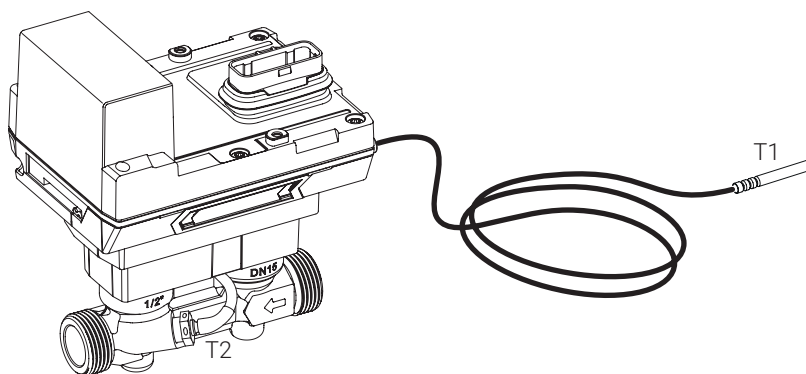
Logicamodule van de thermische energiemeter

De thermische energiemeter wordt via de logicamodule van spanning voorzien. De bus- en near field communication-interface is ook beschikbaar op de logicamodule. Als de sensormodule tijdens de vervanging wordt losgekoppeld van de logicamodule, kunnen de aansluitkabels met de logicamodule en het systeem verbonden blijven.



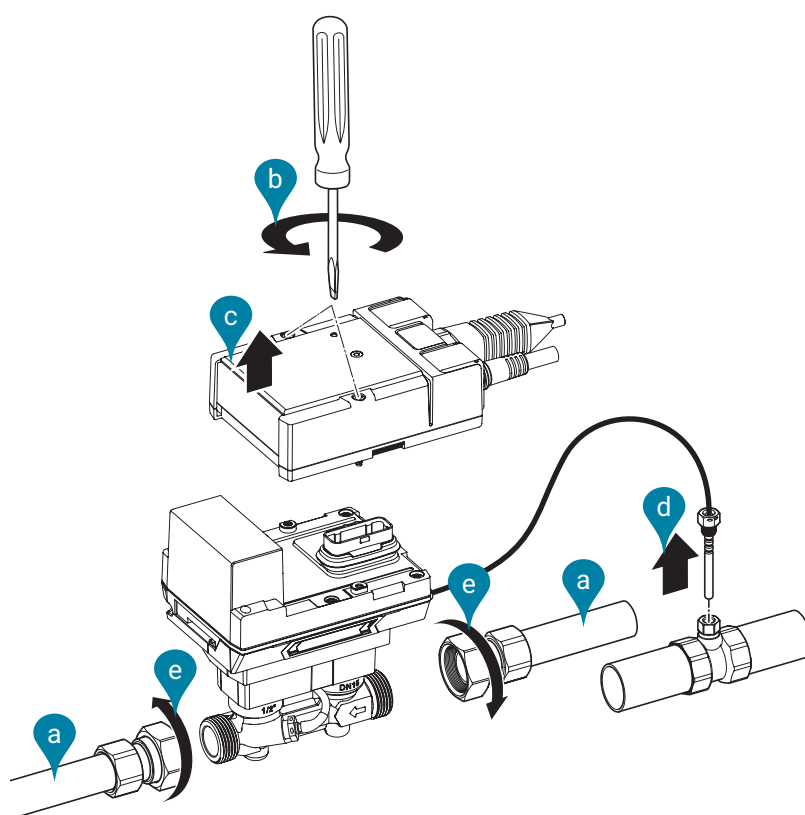
Sensormodule thermische energiemeter

De sensormodule bevat de geïntegreerde temperatuursensor T2. De externe temperatuursensor T1 wordt via een kabel aangesloten. Als de sensormodule wordt vervangen, moeten ook beide temperatuursensoren T1 en T2 worden vervangen. De sensormodule bevat ook de rekeneenheid en het ultrasone debietmeetsysteem.



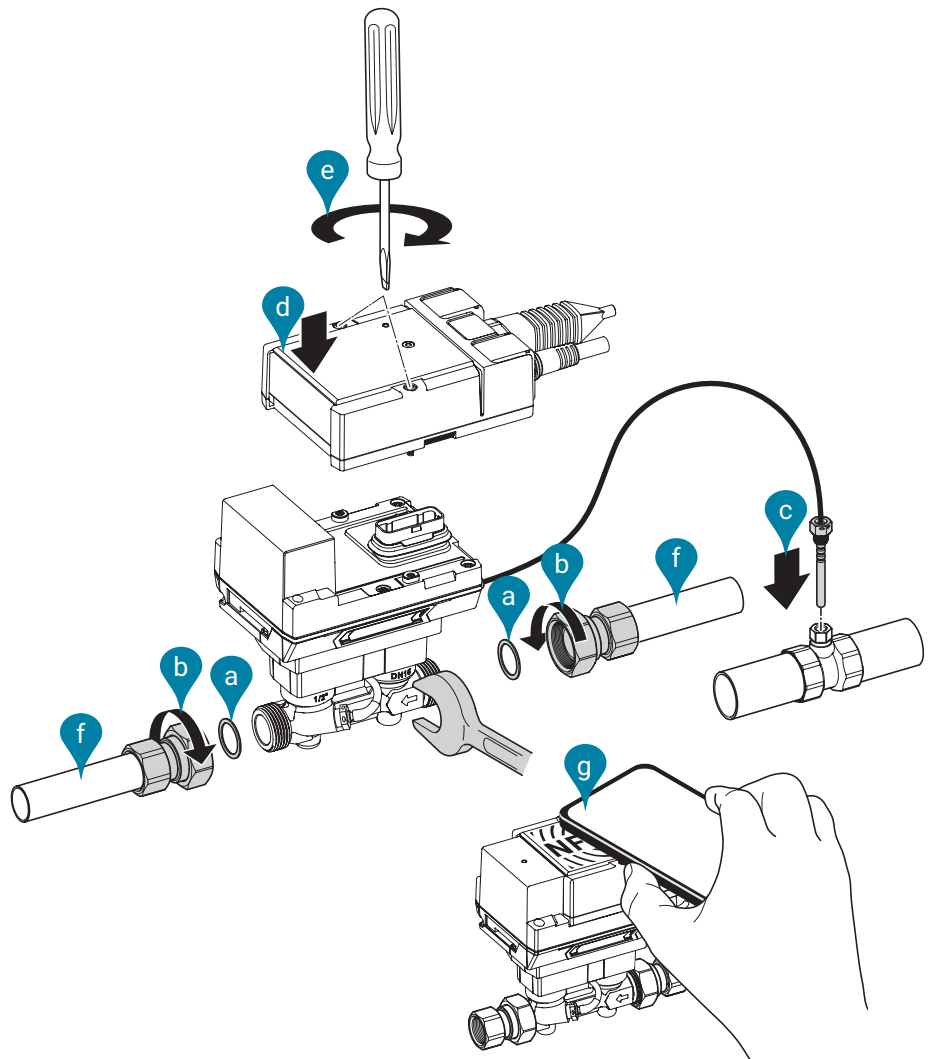
**Ontkoppel de logicamodule
van de sensormodule**

- a) Tap het watercircuit af of sluit de desbetreffende afsluiters
- b) Draai de schroeven van de logicamodule los
- c) Ontkoppel de logicamodule van de sensormodule
- d) Draai de kunststof moer van de temperatuursensor T1 los en trek de sensor uit de dompelbuis
- e) Draai de schroefverbindingen op de sensormodule los en verwijder de sensormodule



Sluit de logicamodule aan op de sensormodule

- Plaats afdichtingen (a) tussen de aansluitingen van de thermische energiemeter en de stopbussen
- Draai de verbindingssmoeren (b) met de klok mee vast terwijl u ze vasthoudt met de steeksleutel die aan de behuizing met doorstroom van de thermische energiemeter is bevestigd. Let op: bij het aandraaien van de verbindingssmoeren niet tegen de kunststof behuizing van de thermische energiemeter houden. Gebruik in plaats daarvan de sleutelmaat op de metalen doorstroombehuizing om de steeksleutel aan te brengen.
- Plaats temperatuursensor T1 in de dopbuis en draai de kunststof moer vast
- Verbind de logicamodule met de sensormodule
- Draai de schroeven van de logicamodule aan met een draaimoment van 1,8 Nm
- Vul het watercircuit of open de overeenkomstige afsluiters
- Inbedrijfstelling van de thermische energiemeter

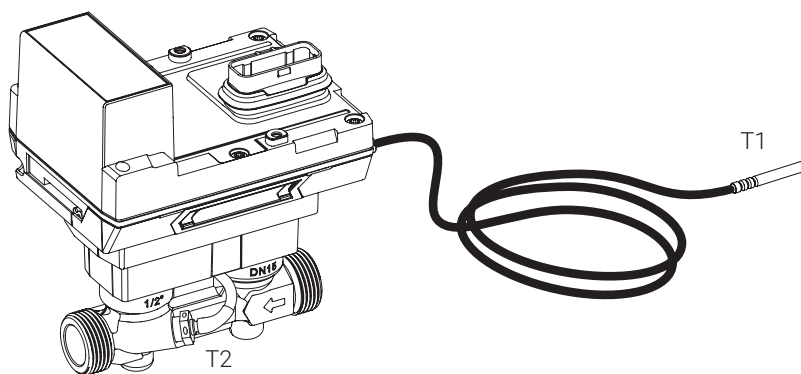


Sensormodule als reserveonderdeel

Producttype van Belimo	DN	DN (")	G (")
R-22PE-0UC	15	1/2	3/4
R-22PE-0UD	20	3/4	1
R-22PE-0UE	25	1	1 1/4
R-22PE-0UF	32	1 1/4	1 1/2
R-22PE-0UG	40	1 1/2	2
R-22PE-0UH	50	2	2 1/2

Bestaande uit:

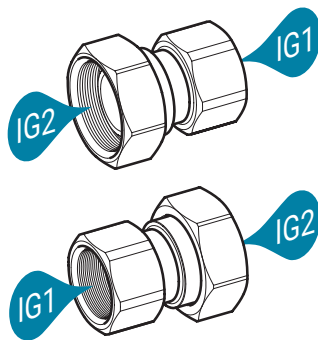
- Sensormodule met de ingebouwde temperatuursensor T2 en de externe temperatuursensor T1



Toebehoren

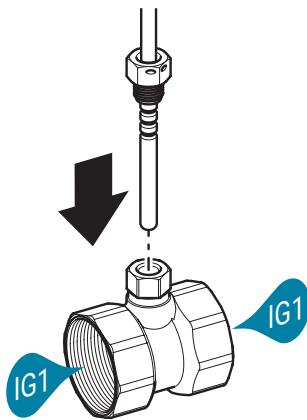
Optionele toebehoren

Passende pijpkoppelingen (2 stuks)



Engiemeter (DN)	Binnendraad IG1 (Rp)	Binnendraad IG2 (G)	Producttype van Belimo
15	1/2"	3/4"	EXT-EF-15D
20	3/4"	1"	EXT-EF-20D
25	1"	1 1/4"	EXT-EF-25D
32	1 1/4"	1 1/2"	EXT-EF-32D
40	1 1/2"	2"	EXT-EF-40D
50	2"	2 1/2"	EXT-EF-50D

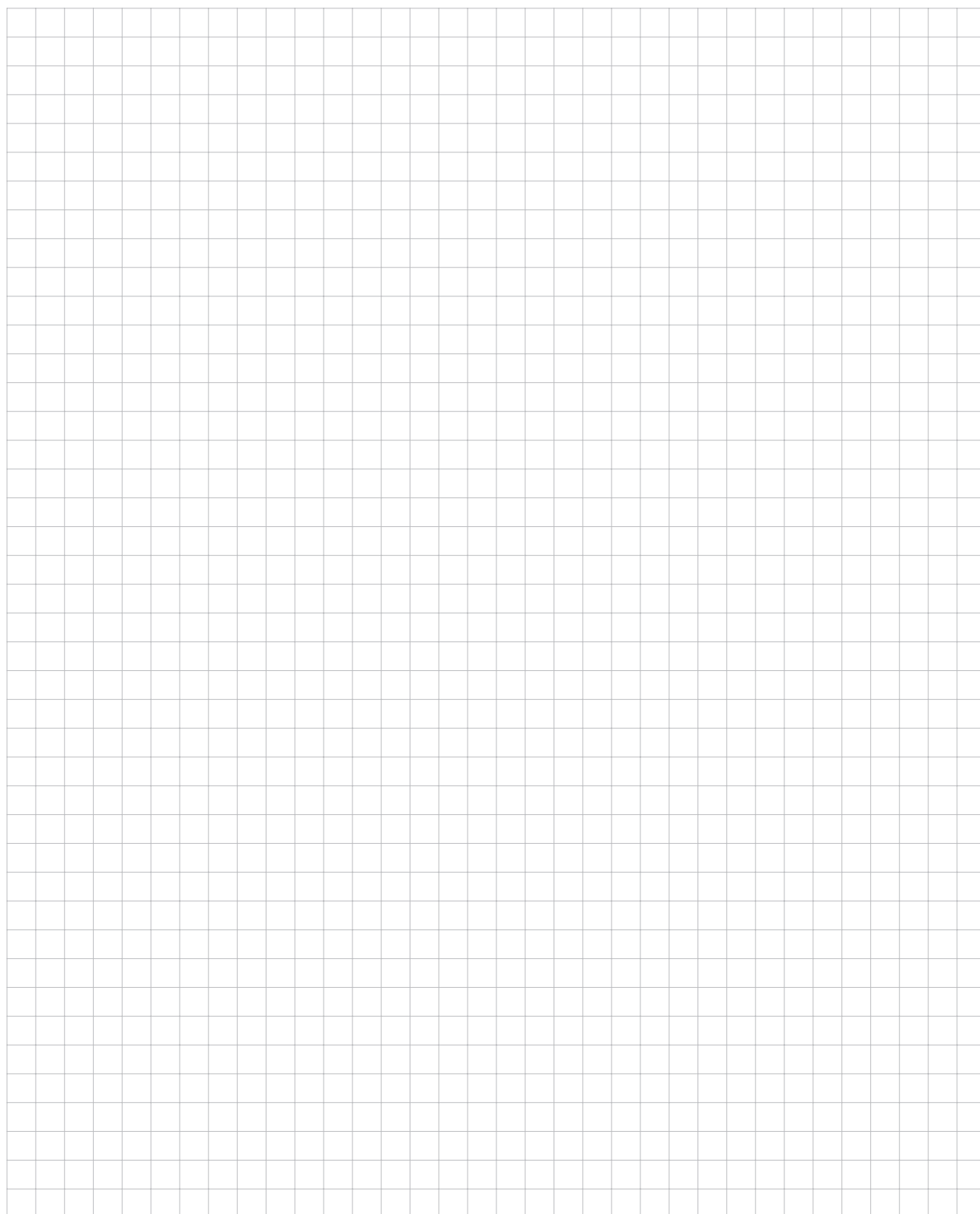
T-stuk met dompelbuis voor installatie van temperatuursensor T1



T-stuk (DN)	Binnendraad IG1 (Rp)	Producttype van Belimo
15	1/2"	A-22PE-A01
20	3/4"	A-22PE-A02
25	1"	A-22PE-A03
32	1 1/4"	A-22PE-A04
40	1 1/2"	A-22PE-A05
50	2"	A-22PE-A06

	Producttype van Belimo	Voor DN
Isolatiekap		
Voor de thermische isolatie van de thermische energiemeter	A-22PEM-A01	15, 20, 25
	A-22PEM-A02	32, 40, 50
Dompelbuizen met afdichting		
Voor de installatie van de temperatuursensor T1 (A-22PE-A07 in de leveringsomvang inbegrepen)	A-22PE-A07	15...50
	A-22PE-A08	65...100
Silicone pakking met klem	A-22PEM-A04	
Omvormer voor M-Bus	G-22PEM-A01	
Omvormer Bluetooth naar near-field-communication	ZIP-BT-NFC	





Alles inclusief.

Belimo ontwikkelt als wereldmarktleider innovatieve oplossingen voor de regeling van verwarmings-, ventilatie- en airconditioningsystemen. Onze kernactiviteit betreft aandrijvingen, kleppen en sensoren.

Daar wij ons altijd richten op toegevoegde waarde voor de klant, leveren wij meer dan alleen producten. Wij bieden u het volledige assortiment van één leverancier: alles voor de regeling en besturing van HVAC-systemen. Tegelijkertijd bouwen wij op de geteste Zwitserse kwaliteit met een garantie van vijf jaar. Onze vertegenwoordigingen in meer dan 80 landen wereldwijd garanderen korte levertijden en een omvangrijke support gedurende de levensduur van het product. Belimo houdt werkelijk overal rekening mee.

De "kleine" Belimo toestellen hebben een grote invloed op comfort, energie-efficiëntie, veiligheid, montage en onderhoud.

Kortom: Small devices, big impact.



5 jaar garantie



Wereldwijd verkrijgbaar



Compleet assortiment



Bewezen kwaliteit



Korte levertijd



Competente ondersteuning

BELIMO Servomotoren B.V.

Riezebosweg 5, 8171 MG Vaassen

+31 (0)578 576 836, info@belimo.nl, www.belimo.nl

BELIMO[®]