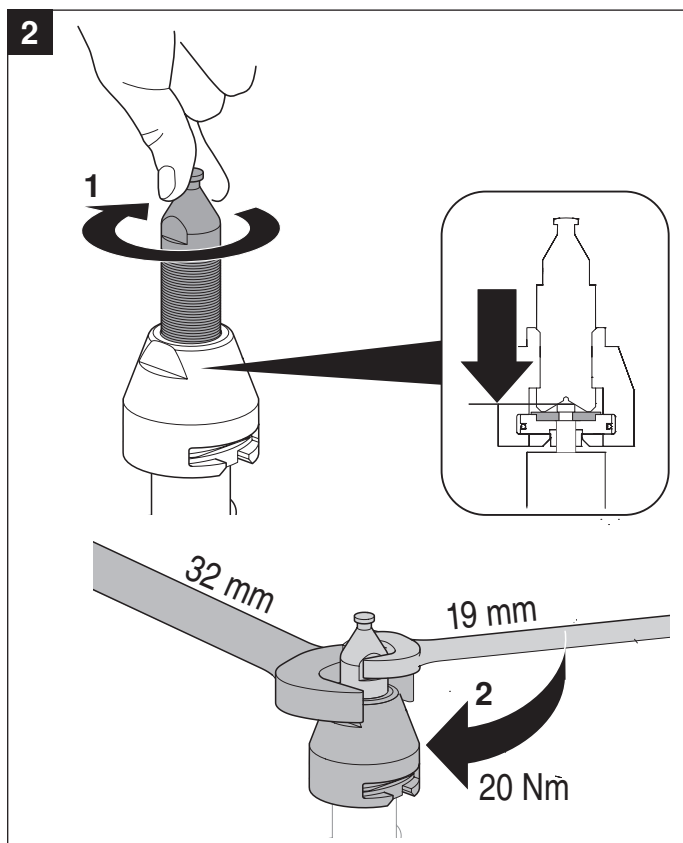
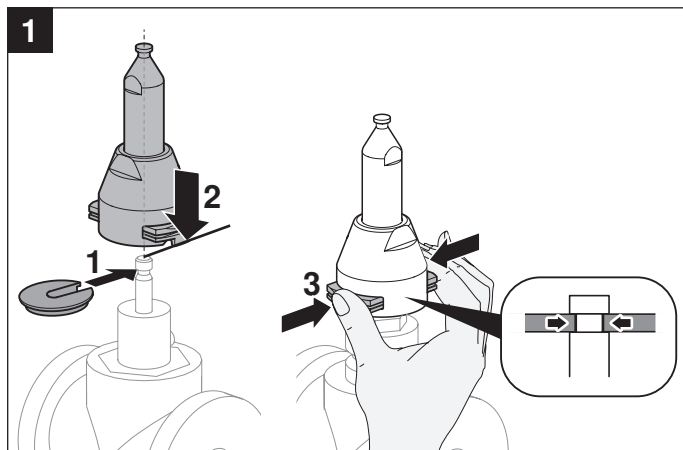


**SAUTER**

71853-00001.B



SAUTER	DN min. / max.	t
VUD / BUD	65 / 100	2 ... 150 °C
VUE / BUE	65 / 150	2 ... 150 °C
VUG / BUG	65 / 150	2 ... 150 °C
VQE / BQE	65 / 150	2 ... 150 °C

**3**

**5**  
**SVL..A(-..)-RE**  
**EV..A(-..)-RE**  
**RV..A(-..)-RE**

**5**  
**AVK..A(-..)-RE**

