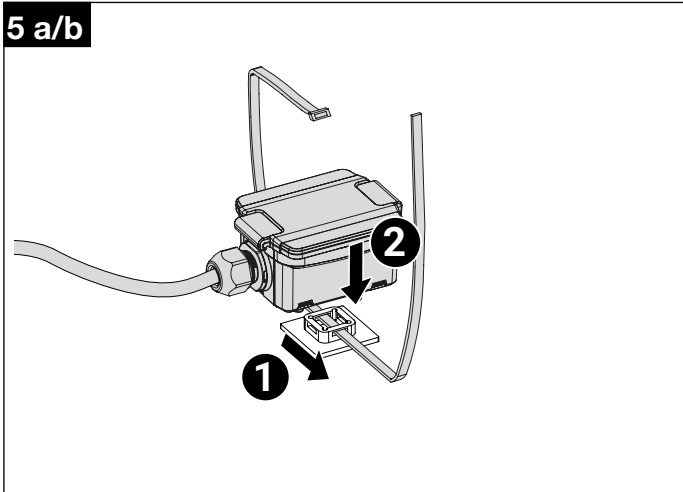
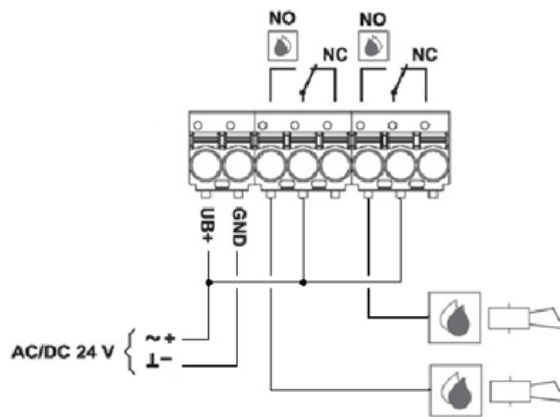
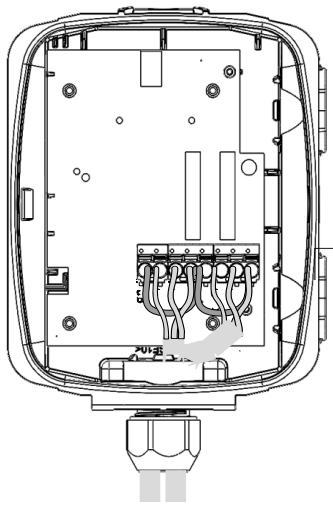
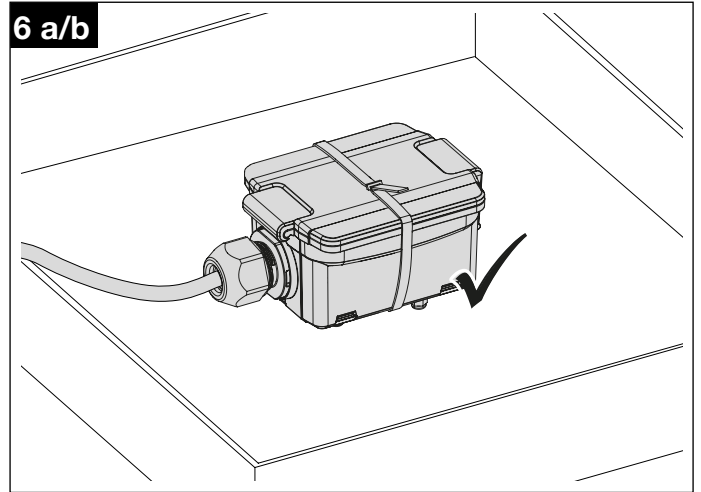


**5 a/b**



**6 a/b**



**i TEST**

