

带IP66/67等级防护盒的风阀执行器，用于调节暖通空调设备、类似的工业设备和技术建筑设备中的的风阀

- 运行扭矩 160 Nm
- 额定电压 AC 24...240 V / DC 24...125 V
- 控制方式 开关型, 三态
- 带2个内置辅助开关



## 技术参数

电气参数	额定电压	AC 24...240 V / DC 24...125 V
	额定电压频率	50/60 Hz
	额定电压范围	AC 19.2...264 V / DC 19.2...137.5 V
	运行功耗	20 W
	保持功耗	6 W
	变压器容量	具有 24 V 19 VA / 具有 240 V 49 VA
	辅助开关	2x SPDT, 1 x 10° / 1 x 0...90°
	辅助开关切换能力	1 mA...3 A (0.5 A 电感性), DC 5 V...AC 250 V
	连接方式	接线端子 2.5 mm <sup>2</sup>
	连接接地保护装置 (PE)	接地端子
	辅助开关连接	接线端子 2.5 mm <sup>2</sup>
	并联运行	可以 (注意功耗)
	功能参数	运行扭矩
静态扭矩 (不通电)		50 Nm
运行方向		通过电子方式可逆
手动操作		手柄
旋转角度		最大 95°
旋转角度说明		两端限位可通过电子限位进行调节
电机运行时间		35 s / 90°
电机运行时间可调		30...120 s
噪音等级 (电机)		68 dB(A)
机械接口		方轴 17x17 mm
位置指示	刻度盘 0...90	
安全参数	防触电保护等级IEC/EN	I, 接地防护 (PE)
	防护等级UL	I, 接地保护 (PE)
	电气防护等级IEC/EN	IP66/67
	NEMA/UL 防护等级	NEMA 4X
	附件	UL Enclosure Type 4X
	EMC	CE 遵循 2014/30/EU
	低电压指令	CE 遵循 2014/35/EU
	IEC/EN认证	IEC/EN 60730-1 和 IEC/EN 60730-2-14
	UL 认证	cULus 遵循 UL60730-1A, UL60730-2-14 和 CAN/CSA E60730-1 执行器上是否印有UL标识取决于组装线所在地, 但任何情况下执行器均符合UL标准。
	运行方式	类型 1

**技术参数**

<b>安全参数</b>	额定冲击电压	2.5 kV
	污染等级	3
	环境湿度	最大 100% 相对湿度
	环境温度	-30...50°C [-22...122°F]
	存储温度	-40...80°C [-40...176°F]
	维护	免维护
	<b>重量</b>	<b>重量</b>

**安全注意事项**


- 该设备是专为供热、通风及空调行业所设计。不得用于指定范围以外的应用，特别是在飞机及其他同类的航空运输设备应用。
- 仅有授权的专业人员可以安装该设备，并需在安装过程中遵循相适应的法律法规及其他安装规章制度。
- 注意：电源电压。
- 该装置有保护接地功能。安全接地线若连接不正确可导致触电危险。
- 除接线盒以外，本设备只得在制造商工厂被打开。本设备不包含任何用户可以自行更换或维修的部件。
- 此设备含有电子元件，不得作为普通家庭垃圾处理，必须按照所在地的相关法令法规处理。
- 当计算所需扭矩时，必须将风阀制造商提供的横截面，设计，安装地点及气流条件考虑在内。
- 采用的材料有可能会受外部因素影响(温度，压力，建筑结构，化学物质等)，实验室实验和应用实验无法对此进行模拟。如对应用有疑问，我们强烈建议您进行实验。此信息不暗示任何法定权利。搏力谋不对此负法律责任或提供任何质保。
- 如果使用未经 UL(NEMA) 4X型 应用授权的电缆，则须使用柔性的金属电缆导管或等值合适的螺纹电缆导管。
- 执行器内置的两个开关可在通电或低电压情况下运行。但电源电压/超低电压不得混合使用。

**产品特点**

<b>应用领域</b>	执行器尤其适用于户外应用，并可抵抗以下气候条件： - 紫外线辐射 - 污垢/尘土 - 雨/雪天气 - 高湿度
<b>运行模式</b>	执行器配有通用供电模块，可以使用AC 24...240V和DC 24...125V的电源电压。
<b>内置加热器</b>	内置加热器防止形成冷凝。 由于集成的温湿度传感器，内置加热器可自动开启和关闭。
<b>可参数化设置的执行器</b>	出厂设置满足最常见的应用。 搏力谋小助手应用程序需要通过近场通信功能 (NFC) 进行参数设置，简化了调试。此外，它提供了多种诊断选项。 ZTH EU/AP 服务工具提供了诊断和参数设置的选项。
<b>安装简单</b>	使用方轴插件，简单直接安装在风阀轴上。
<b>手动操作</b>	可以使用手柄来手动操作风阀。通过拆下手柄来手动解锁。
<b>性能高度可靠</b>	执行器具有全行程电子过载保护功能，无需限位开关，运行至终点自行停止。
<b>灵活的信号输出</b>	执行器有一个固定设置 (10°) 的辅助开关和一个可调辅助开关 (0...90°)。

## 配件

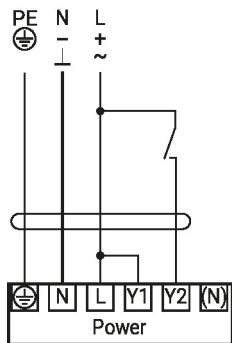
机械配件	描述	型号
	Retrofit 适配件, F07/F10 (F07 包含螺钉), 平口或方轴, SW 17	ZPR05
	Retrofit 适配件, F07/F10 (包含F07螺栓), 对角方轴, SW 14	ZPR06
	带隔环的适配器套件, F07, 对角方轴, SW 17	ZPR08
	Retrofit 适配件, F07/F05/F10 (F07 包含螺钉), 平口或方轴, SW 14	ZPR09
	Retrofit 适配件, F05/F07/F10 (F05 包含螺钉), 平口或方轴, SW 14	ZPR10
	Retrofit 适配件, F07/F10 (包含F07螺栓), 对角方轴, SW 18	ZPR11
	Retrofit 适配件, F07/F10 (F07 包含螺钉), 平口或方轴, SW 16	ZPR12
	手柄 用于 PR/PM/JR 执行器	ZPR20
工具	描述	型号
	搏力谋小助手 App, 智能手机 app, 易于调试, 参数设置及维护	Belimo Assistant App
	蓝牙/ NFC 转换器	ZIP-BT-NFC
	服务工具, 带 ZIP-USB 功能, 用于搏力谋执行器/VAV控制器及其他HVAC执行设备的通讯、参数设置及状态诊断工具	ZTH EU
	连接电缆 5 m, A: RJ11 6/4 ZTH EU/AP, B: 用于带6针插座的搏力谋设备	ZK1-GEN

## 电气安装

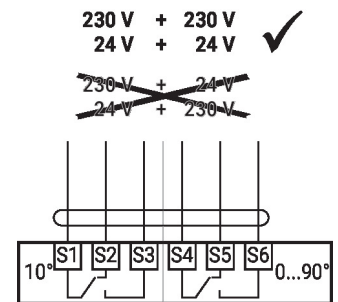
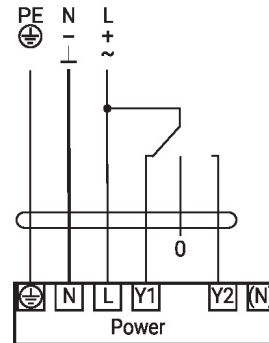
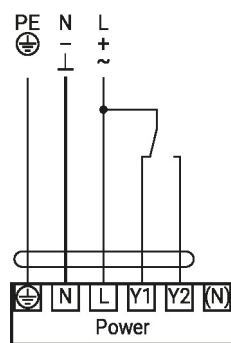

**注意：电源电压。**
**可并联多个执行器，但必须注意功耗。**

## 接线图

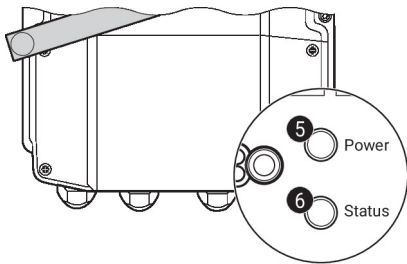
AC 24...240 V / DC 24...125 V, 开关型



AC 24...240 V / DC 24...125 V, 三态 辅助开关型



## 操作控制及面板指示图


**5 按钮和绿色LED灯显示**

关： 无电源或故障

亮： 运行

按下按钮： 触发试运行，紧接着进入标准模式

**6 按钮和黄色LED灯显示**

关： 标准模式

亮： 触发试运行

**辅助开关设置**

注：执行器设置必须在断电状态下进行。

从 **1** 到 **4** 依次操作，进行辅助开关的位置设置。

**1 齿轮离合**

打开手动功能盖板，插入手摇曲柄。  
可进行手动操作

**2 手动操作**

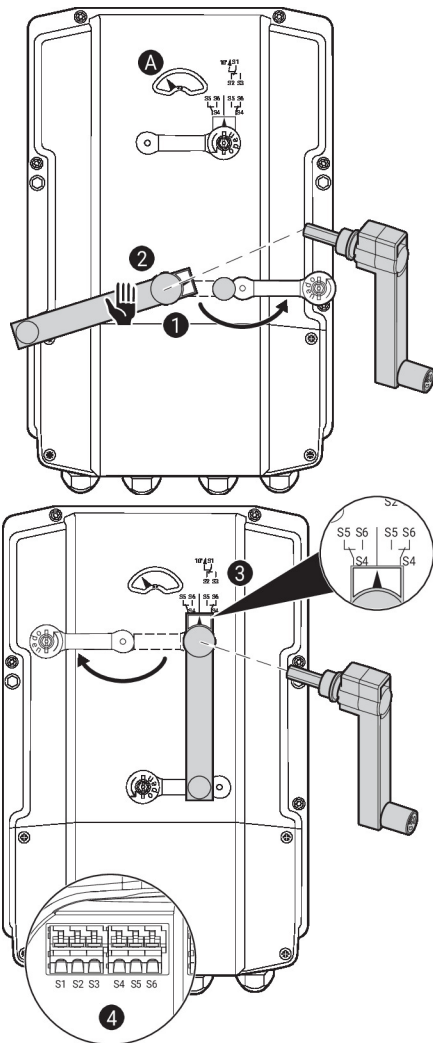
使用手摇曲柄转动执行器到所需 **A** 显示位置，并取下手摇曲柄。

**3 辅助开关**

从 **1** 到 **4** 依次操作，进行辅助开关的位置设置。  
打开辅助开关盖板，插入手摇曲柄。  
摇动手摇曲柄直到箭头指向垂直线。

**4 接线端子**

将"连续性"测试设备连接到S4 + S5或者S4 + S6。  
如需调至默认设置的相对位置，可将手摇曲柄旋转180°。



## 维护

**NFC 连接** 带NFC标志的搏力谋设备可以通过搏力谋小助手App进行操作。

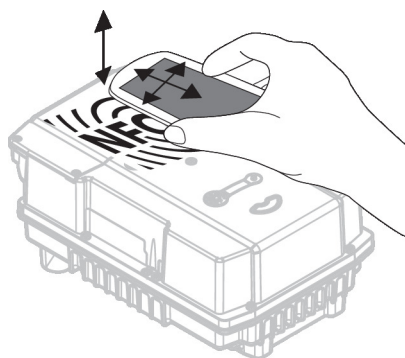
要求：

-具有NFC或蓝牙功能的智能手机

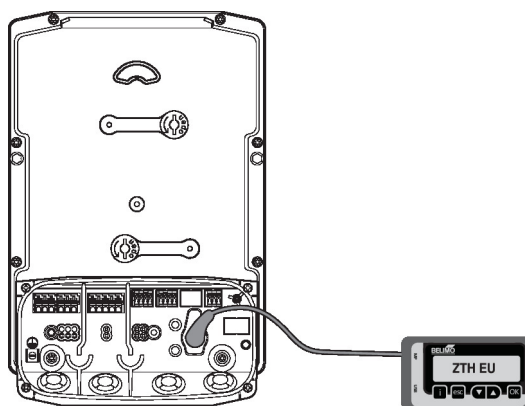
-搏力谋小助手App（Google Play和Apple AppStore）

将具备NFC功能的智能手机对准设备，使NFC信号重合。

通过蓝牙-NFC的转换器 ZIP-BT-NFC，将蓝牙智能手机连接到此设备上。技术数据和操作指示，参见 ZIP-BT-NFC 数据表。

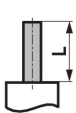



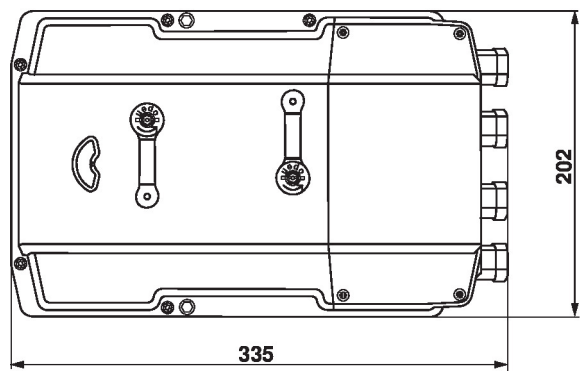
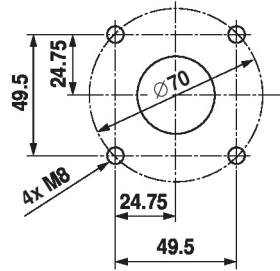
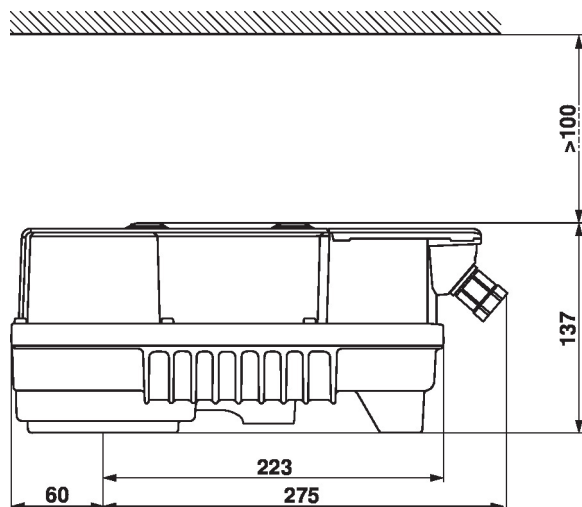
**工具连接** 通过维护接口，可用 ZTH EU/AP 对执行器进行配置



尺寸规格

轴长

	-
	22.5...33



更多文档

- 工具连接
- 执行器安装指南