

带IP66/67等级防护盒的交互通信型风阀执行器，用于调节暖通空调设备、类似的工业设备和技术建筑设备中的的风阀

- 运行扭矩 160 Nm
- 额定电压 AC 24...240 V / DC 24...125 V
- 控制方式 调节型, 交互通信式, 混合模式
- 带2个内置辅助开关
- 传感器信号转换
- 通过 BACnet MS/TP, Modbus RTU, Belimo-MP-Bus通讯交互或常规控制



## 技术数据

电气参数	额定电压	AC 24...240 V / DC 24...125 V
	额定电压频率	50/60 Hz
	额定电压范围	AC 19.2...264 V / DC 19.2...137.5 V
	运行功耗	20 W
	保持功耗	6 W
	变压器容量	具有 24 V 19 VA / 具有 240 V 49 VA
	辅助开关	2x SPDT, 1 x 10° / 1 x 0...90°
	辅助开关切换能力	1 mA...3 A (0.5 A 电感性), DC 5 V...AC 250 V
	连接电源	接线端子 2.5 mm <sup>2</sup>
	连接接地保护装置 (PE)	接地端子
	连接控制	接线端子 1.5 mm <sup>2</sup>
	辅助开关连接	接线端子 2.5 mm <sup>2</sup>
	并联运行	可以 (注意功耗)
	数据 总线通信	通讯协议
节点数量		BACnet / Modbus 详见接口描述 MP-Bus 最多 8 个
功能参数	运行扭矩	160 Nm
	静态扭矩 (不通电)	50 Nm
	运行范围 Y	2...10 V
	输入阻抗	100 kΩ
	运行范围 Y 可调	0.5...10 V 4...20 mA
	位置反馈信号 U	2...10 V
	位置反馈信号 U 说明	最大 0.5 mA
	位置反馈信号 U 可调	0.5...10 V
	位置精确度	±5%
	运行方向	通过电子方式可逆
	手动操作	手柄
	旋转角度	最大 95°
	旋转角度说明	两端限位可通过电子限位进行调节
	电机运行时间	35 s / 90°
	电机运行时间可调	30...120 s
	噪音等级 (电机)	68 dB(A)
机械接口	方轴 17x17 mm	

**技术数据**

<b>功能参数</b>	位置指示	刻度盘 0...90
<b>安全参数</b>	防触电保护等级IEC/EN	I, 接地防护 (PE)
	防护等级UL	I, 接地保护 (PE)
	电气防护等级IEC/EN	IP66/67
	NEMA/UL 防护等级	NEMA 4X
	附件	UL Enclosure Type 4X
	EMC	CE 遵循 2014/30/EU
	低电压指令	CE 遵循 2014/35/EU
	IEC/EN认证	IEC/EN 60730-1 和 IEC/EN 60730-2-14
	UL 认证	cULus 遵循 UL60730-1A, UL60730-2-14 和 CAN/CSA E60730-1 执行器上是否印有UL标识取决于组装线所在地, 但任何情况下执行器均符合UL标准。
	运行方式	类型 1
	额定冲击电压	4 kV
	额定冲击电压	0.8 kV
	额定冲击电压	2.5 kV
	污染等级	3
环境湿度	最大 100% 相对湿度	
环境温度	-30...50°C [-22...122°F]	
存储温度	-40...80°C [-40...176°F]	
维护	免维护	
<b>重量</b>	<b>重量</b>	6.1 kg

**安全注意事项**


- 该设备是专为供热、通风及空调行业所设计。不得用于指定范围以外的应用, 特别是在飞机及其他同类的航空运输设备应用。
- 仅有授权的专业人员可以安装该设备, 并需在安装过程中遵循相适应的法律法规及其他安装规章制度。
- 注意: 电源电压。
- 该装置有保护接地功能。安全接地线若连接不正确可导致触电危险。
- 除接线盒以外, 本设备只得在制造商工厂被打开。本设备不包含任何用户可以自行更换或维修的部件。
- 此设备含有电子元件, 不得作为普通家庭垃圾处理, 必须按照所在地的相关法律法规处理。
- 当计算所需扭矩时, 必须将风阀制造商提供的横截面, 设计, 安装地点及气流条件考虑在内。
- 采用的材料有可能会受外部因素影响(温度, 压力, 建筑结构, 化学物质等), 实验室实验和应用实验无法对此进行模拟。如对应用有疑问, 我们强烈建议您进行实验。此信息不暗示任何法定权利。搏力谋不对此负法律责任或提供任何质保。
- 如果使用未经 UL(NEMA) 4X型 应用授权的电缆, 则使用柔性的金属电缆导管或等值合适的螺纹电缆导管。
- 执行器内置的两个开关可在通电或低电压情况下运行。但电源电压/超低电压不得混合使用。

**产品特点**

- 应用领域** 执行器尤其适用于户外应用, 并可抵抗以下气候条件:
- 紫外线辐射
  - 污垢/尘土
  - 雨/雪天气
  - 高湿度

**产品特点**

<b>运行方式</b>	<p>执行器配有通用供电模块，可以使用AC 24...240V和DC 24...125V的电源电压。</p> <p>常规运行:</p> <p>执行器由一个标准控制信号0...10 V控制，并运行至该信号指定的位置。反馈信号U可提供0...100%的风门位置指示，也可作为控制信号提供给其他执行器。</p> <p>总线运行:</p> <p>执行器配有BACnet MS/TP、Modbus RTU和MP-Bus的内置接口，接收来自控制系统的数字控制信号并返回当前状态。</p>
<b>外接传感器端子</b>	<p>两个传感器的连接（可选有源或无源或带开关触点）。通过这种方式传感器模拟信号可轻松转换为数字信号并传输至总线系统：BACnet, Modbus。</p>
<b>可参数化设置的执行器</b>	<p>出厂设置满足最常见的应用。</p> <p>搏力谋小助手应用程序需要通过近场通信功能 (NFC) 进行参数设置，简化了调试。此外，它提供了多种诊断选项。</p> <p>ZTH EU/AP 服务工具提供了诊断和参数设置的选项。</p>
<b>模拟-通信交互结合 (混合模式)</b>	<p>对于借助模拟控制信号的常规控制，BACnet或Modbus可用于通信位置反馈。</p>
<b>安装简单</b>	<p>使用方轴插件，简单直接安装在风阀轴上。</p>
<b>手动操作</b>	<p>可以使用手柄来手动操作风阀。通过拆下手柄来手动解锁。</p>
<b>性能高度可靠</b>	<p>执行器具有全行程电子过载保护功能，无需限位开关，运行至终点自行停止。</p>
<b>灵活的信号输出</b>	<p>执行器有一个固定设置 (10°) 的辅助开关和一个可调辅助开关 (0...90°)。</p>

**配件**

网关	描述	型号
	用于MP转BACnet MS/TP	UK24BAC
	用于MP转Modbus RTU	UK24MOD
电气配件	描述	型号
	电压/电流信号转换器 100 kΩ 4...20 mA, 电源AC/DC 24 V	Z-UIC
机械配件	描述	型号
	Retrofit 适配件, F07/F10 (F07 包含螺钉), 平口或方轴, SW 17	ZPR05
	Retrofit 适配件, F07/F10 (包含F07螺栓), 对角方轴, SW 14	ZPR06
	带隔环的适配器套件, F07, 对角方轴, SW 17	ZPR08
	Retrofit 适配件, F07/F05/F10 (F07 包含螺钉), 平口或方轴, SW 14	ZPR09
	Retrofit 适配件, F05/F07/F10 (F05 包含螺钉), 平口或方轴, SW 14	ZPR10
	Retrofit 适配件, F07/F10 (包含F07螺栓), 对角方轴, SW 18	ZPR11
	Retrofit 适配件, F07/F10 (F07 包含螺钉), 平口或方轴, SW 16	ZPR12
	手柄 用于 PR/PM/JR 执行器	ZPR20
工具	描述	型号
	搏力谋小助手 App, 智能手机 app, 易于调试, 参数设置及维护	Belimo Assistant App
	蓝牙/ NFC 转换器	ZIP-BT-NFC
	服务工具, 带 ZIP-USB 功能, 用于搏力谋执行器/VAV控制器及其他HVAC执行设备的通讯、参数设置及状态诊断工具	ZTH EU
	连接电缆 5 m, A: RJ11 6/4 ZTH EU/AP, B: 用于带6针插座的搏力谋设备	ZK1-GEN
传感器	描述	型号
	风管/浸入式温度传感器 150 mm x 6 mm Pt1000	01DT-1BN
	风管/浸入式温度传感器 150 mm x 6 mm Ni1000	01DT-1CN
	风管/浸入式温度传感器 200 mm x 6 mm Pt1000	01DT-1BP
	风管/浸入式温度传感器 200 mm x 6 mm Ni1000	01DT-1CP
	风管/浸入式温度传感器 300 mm x 6 mm Pt1000	01DT-1BR
	风管/浸入式温度传感器 300 mm x 6 mm Ni1000	01DT-1CR
	风管/浸入式温度传感器 450 mm x 6 mm Pt1000	01DT-1BT

配件

描述	型号
风管/浸入式温度传感器 450 mm x 6 mm Ni1000	01DT-1CT
风管温湿度传感器 有源 140 mm x 19.5 mm	22DTH-11M
带防护罩的户外温度 / 湿度传感器	22UTH-11
空气压差传感器 -150...250 Pa, LCD显示	22ADP-18QB

电气安装



**注意：电源电压。**

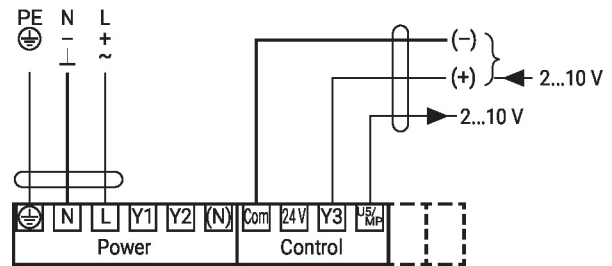
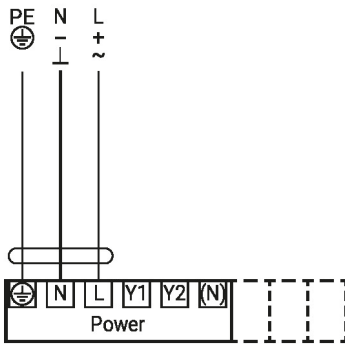
可并联多个执行器，但必须注意功耗。

BACnet MS/TP / Modbus RTU的接线应符合RS-485适用规范。

接线图

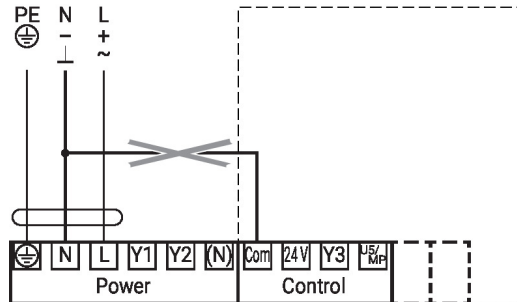
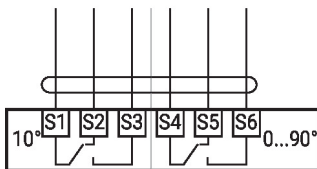
AC 24...240 V / DC 24...125 V

调节型控制



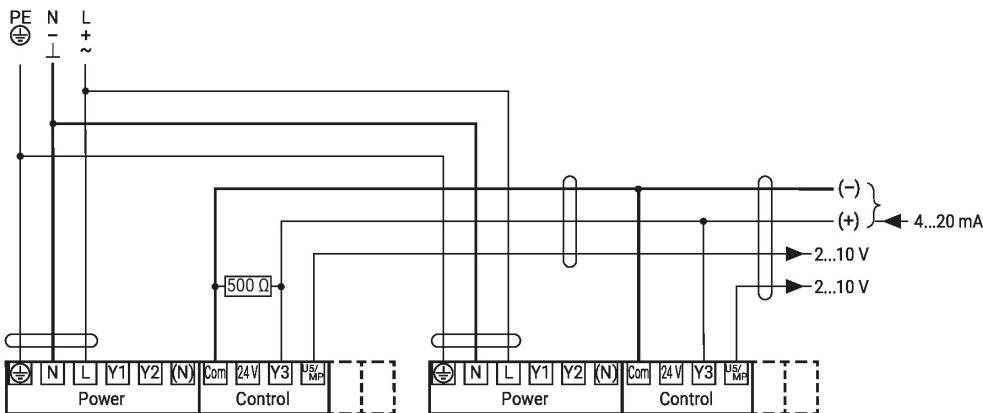
辅助开关

230 V + 230 V ✓  
 24 V + 24 V ✓  
~~230 V + 24 V~~  
~~24 V + 230 V~~



并联电路 4...20 mA

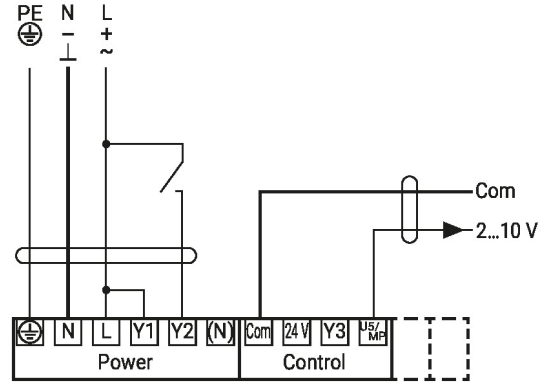
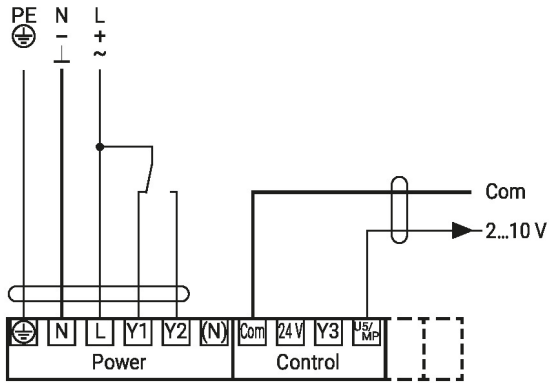
电源不得连接到信号接线端子！



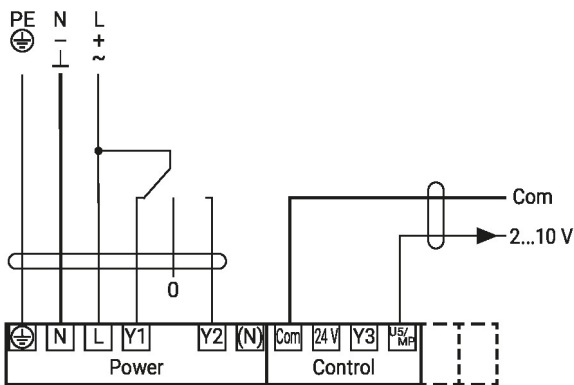
设定值2...10 V

功能

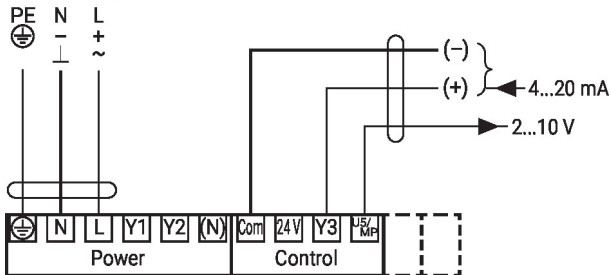
具有特定参数的功能 (NFC)  
开关型控制



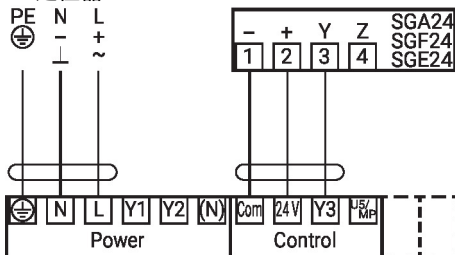
三态控制



4...20 mA控制



SG...定位器

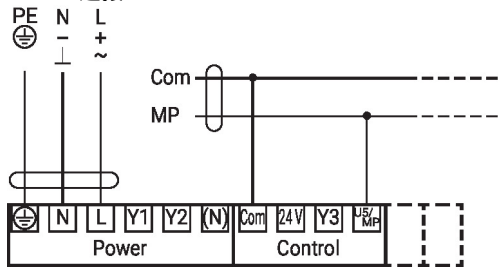


注意

最大输出功率 «DC 24 V 输出»1.2 W @ 50 mA !  
必须使用安全隔离的变压器才能实现更高性能 !

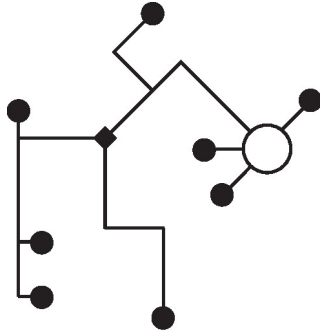
具有特定参数的功能 (NFC)

MP-Bus 连接



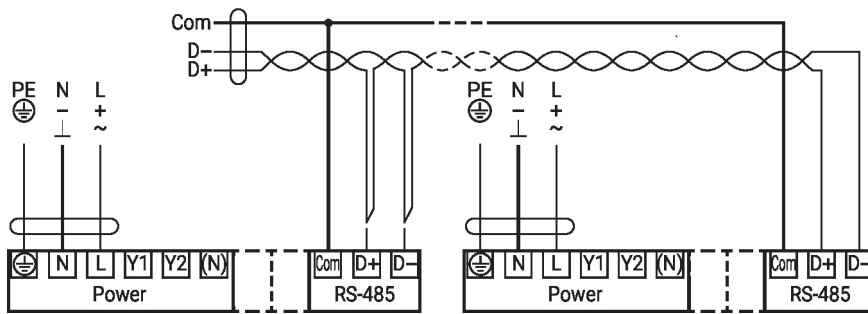
最多8台额外的执行器

MP-Bus 网络拓扑

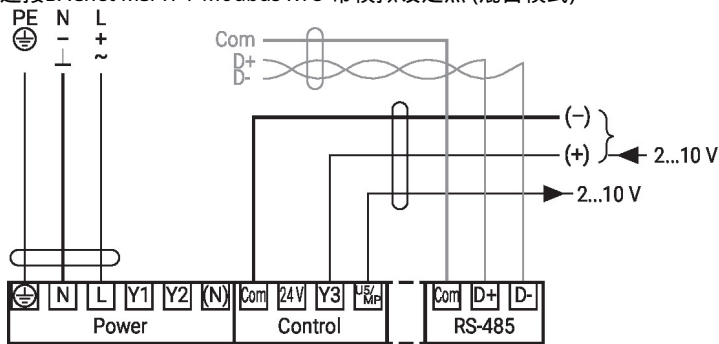


- 网络拓扑没有限制（允许使用星号、环形、树形或混合形式）。  
使用同一条3线电缆供电和通信
- 无需屏蔽线或绞线
  - 无需端接电阻

连接BACnet MS/TP / Modbus RTU



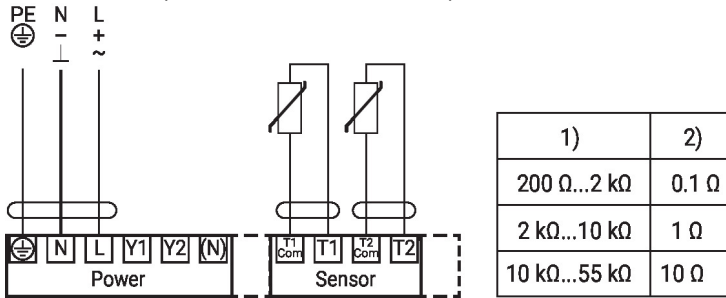
连接BACnet MS/TP / Modbus RTU 带模拟设定点 (混合模式)



### 功能

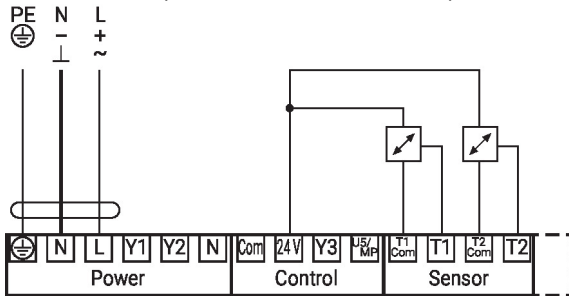
#### 具有特定参数的功能 (NFC)

连接无源传感器 (BACnet MS/TP / Modbus RTU)



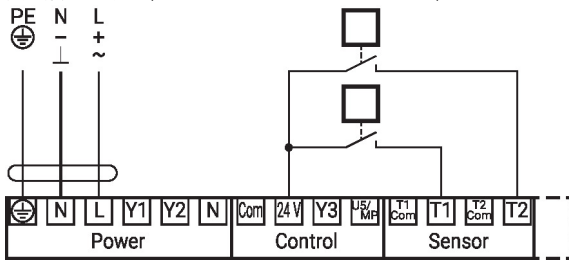
- 1) 电阻范围
- 2) 分辨率
- 建议对测量值进行补偿
- 适用于 Ni1000 和 Pt1000
- 适用的搏力谋型号 01DT..

连接有源传感器 (BACnet MS/TP / Modbus RTU)



- 可能的输入电压范围：0...10 V
- 分辨率 5 mV
- 捕捉示例：
- 有源温度传感器
- 流量传感器
- 压力压差传感器

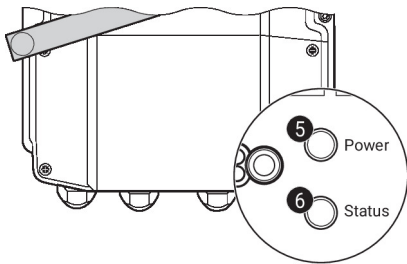
切换触点连接 (BACnet MS/TP / Modbus RTU)



- 开关触点要求：
- 开关触点必须能在24V时准确切换16mA的电流。

- 捕捉示例：
- 流量监测器
- 冷却机的运行/故障信息

## 操作控制及面板指示图


**5 按钮和绿色LED灯显示**

- 关： 无电源电压或故障
- 亮： 运行中
- 按下按钮： 触发测试运行, 紧接着进入标准模式

**6 按钮和黄色LED灯显示**

- 关： 标准模式
- 亮： Test run active
- 忽明忽暗： BACnet / Modbus 通信激活
- 闪烁： MP客户端要求寻址
- 按下按钮： 确认MP寻址

**辅助开关设置**

注： 执行器设置必须在断电状态下进行。

从 **1** 到 **4** 依次操作, 进行辅助开关的位置设置。

**1 齿轮离合**

打开手动功能盖板, 插入手摇曲柄。  
可进行手动操作

**2 手动操作**

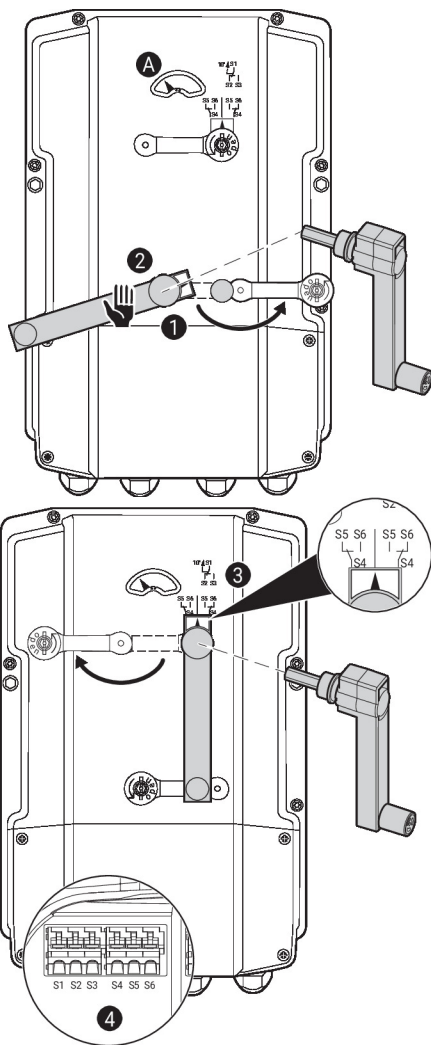
使用手摇曲柄转动执行器到所需 **A** 显示位置, 并取下手摇曲柄。

**3 辅助开关**

从 **1** 到 **4** 依次操作, 进行辅助开关的位置设置。  
打开辅助开关盖板, 插入手摇曲柄。  
摇动手摇曲柄直到箭头指向垂直线。

**4 接线端子**

将"连续性"测试设备连接到S4 + S5或者S4 + S6。  
如需调至默认设置的相对位置, 可将手摇曲柄旋转180°。





## 维修

**近场通信(NFC)连接** 带NFC标志的搏力谋设备可以通过搏力谋小助手App进行操作。

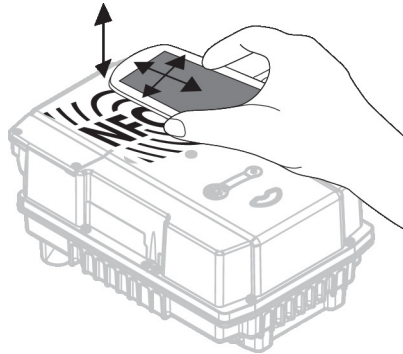
要求：

-具有NFC或蓝牙功能的智能手机

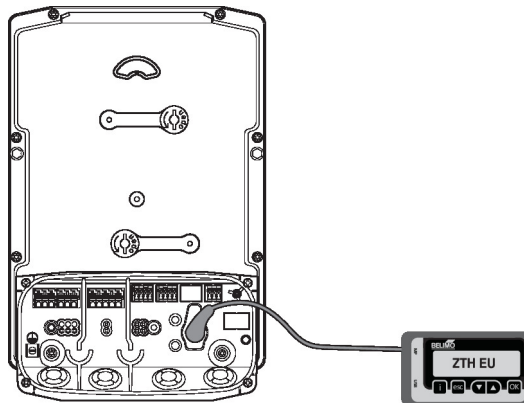
-搏力谋小助手App（Google Play和Apple AppStore）

将具备NFC功能的智能手机对准设备，使NFC信号重合。

通过蓝牙-NFC的转换器 ZIP-BT-NFC，将蓝牙智能手机连接到此设备上。技术数据和操作指示，参见 ZIP-BT-NFC 数据表。



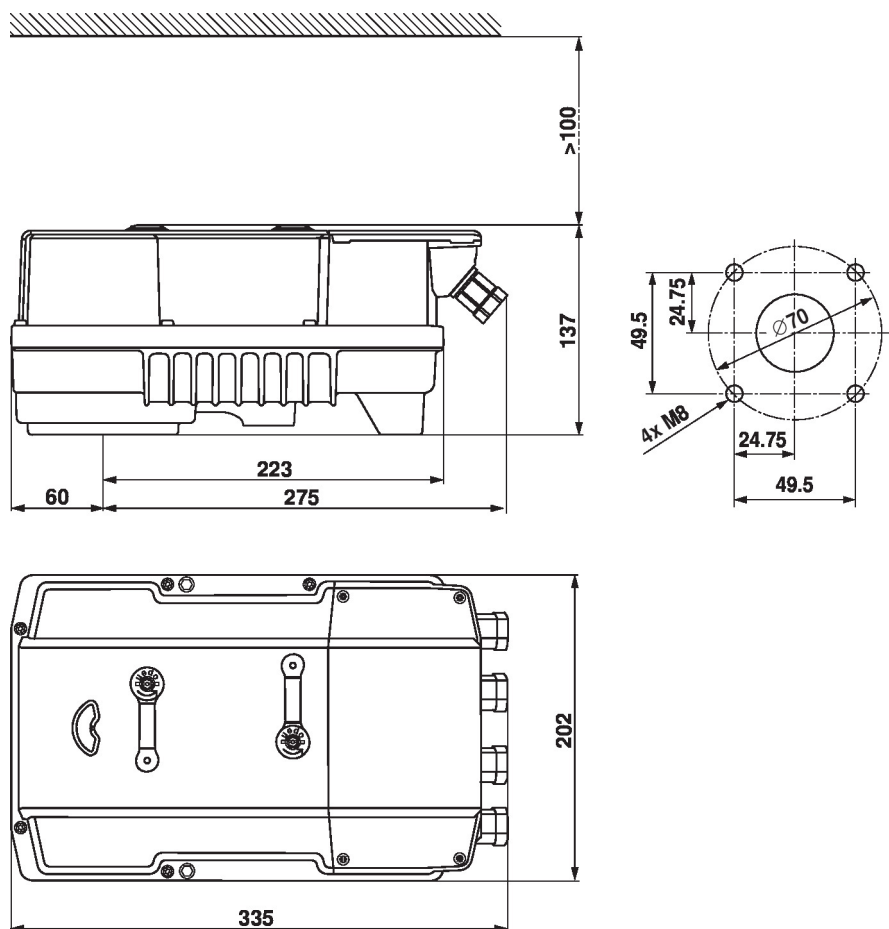
**工具连接** 通过维护接口，可用 ZTH EU/AP 对执行器进行配置



## 尺寸

## 轴长

	-
	22.5...33



## 更多文档记录

- 工具连接
- BACnet 接口描述
- Modbus 接口描述
- MP 合作伙伴概述
- MP-Bus 技术简介
- MP 词汇
- 执行器安装指南