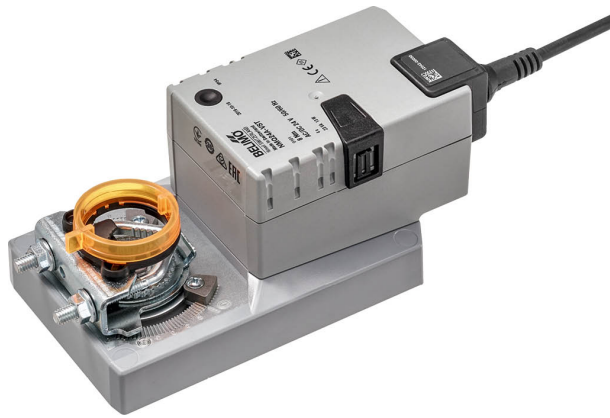


通用型VAV，可随时连接角行程执行器，用于技术性楼宇中的VAV和CAV设备机组

- 风阀尺寸约 2 m²
- 运行扭矩 8 Nm
- 额定电压 AC/DC 24 V
- 控制 交互式 PP
- 电机运行时间 4 s


技术数据

电气参数	额定电压	AC/DC 24 V
	额定频率	50/60 Hz
	额定电压范围	AC 19.2...28.8 V / DC 21.6...28.8 V
	运行功耗	13 W
	保持功耗	2 W
	变压器容量	23 VA
	变压器容量说明	Imax 20 A @ 5 ms
	连接方式	电缆 0.5 m 带VST连接器
	并联运行	否
功能参数	运行扭矩	8 Nm
	运行方向可调	@VRU...-BAC 内载搏力谋小助手App
	手动操作	按下手动操作按钮，执行器齿轮机构解锁
	旋转角度	最大 95°
	旋转角度	可通过机械限位在两端进行调节
	电机运行时间	4 s / 90°
	自适应设置范围可调	由VRU...-BAC触发，通过按下自适应按钮或通过搏力谋小助手应用程序
	噪音等级 (电机)	56 dB(A)
	机械接口	通用轴夹持器 8...26.7 mm
	位置指示	机械式，可插拔
	安全参数	防触电保护等级IEC/EN
电气防护等级IEC/EN		IP54
EMC		CE 遵循 2014/30/EU
IEC/EN认证		IEC/EN 60730-1 和 IEC/EN 60730-2-14
运行方式		类型 1
额定冲击电压 (电源/控制)		0.8 kV
污染等级		3
环境温度		-30...40°C
环境温度说明		注意：仅在某些限制条件下，可以在不超过 +40...+50 °C 的温度下使用。请联系供应商。
存储温度		-40...80°C
环境湿度		最大 95% 相对湿度，无结露
维护		免维护
重量		重量

安全注意事项



- 该设备不得用于指定范围以外的应用，特别是在飞机及其他同类的航空运输设备应用。
- 户外应用：只能在没有(海)水、雪、冰、阳光或腐蚀性气体直接干扰执行器的情况下，并且确保环境条件在任何时候都保持在数据表规定的阈值内。
- 仅有授权的专业人员可以安装该设备，并需在安装过程中遵循相适应的法律法规及其他安装规章制度。
- 本设备只得在制造商工厂被打开。本设备不具有任何用户可以自行更换或维修的部件。
- 不得将电缆从设备上移除。
- 当系统调试和每次调整旋转角度后都需要进行自适应(按下自适应按钮一次)。
- 当计算所需扭矩时，必须将风阀制造商提供的横截面，设计，安装地点及气流条件考虑在内。
- 此设备含有电子元件，不得作为普通家庭垃圾处理，必须按照所在地的相关法令法规处理。

产品特点

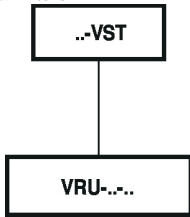
旋转角度可调 旋转角度可通过机械限位调整。

配件

电气配件	描述	型号
	通用型VAV - 容积流量 / 支路压力控制器	VRU-D3-BAC
	通用型VAV - 容积流量 / 支路压力控制器	VRU-M1-BAC
	通用型VAV - 室内压力控制器	VRU-M1R-BAC

电气安装

接线图

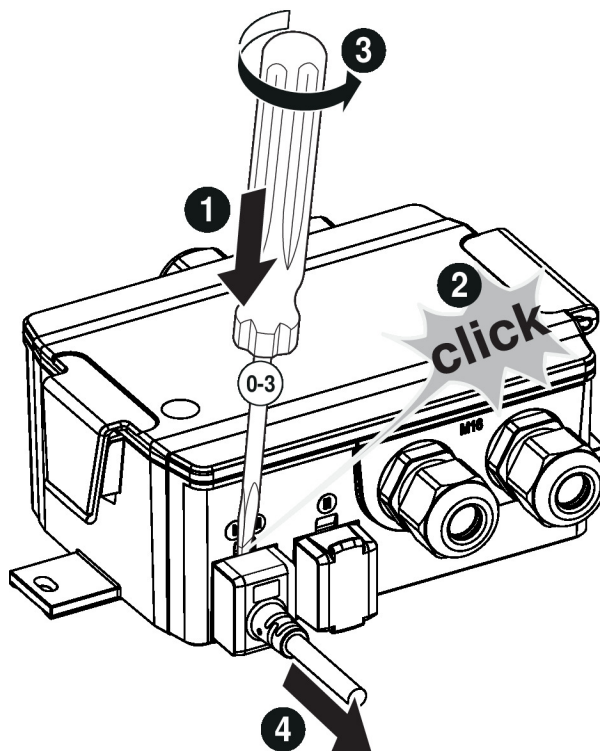


带预组装电缆插头组件的插入式连接

安装说明

安装情况 拆除执行器电缆：

如图所示，可使用螺丝刀（尺寸... 0 ... 3）从 VRU 控制器上卸下 VST 风阀执行器的连接电缆。



尺寸

