

通用型VAV，可随时连接角行程执行器，用于技术性楼宇中的VAV和CAV设备机组

- 风阀尺寸约 2 m<sup>2</sup>
- 运行扭矩 10 Nm
- 额定电压 AC/DC 24 V
- 控制 交互式 PP


**技术数据**

|             |                |                                       |         |
|-------------|----------------|---------------------------------------|---------|
| <b>电气参数</b> | 额定电压           | AC/DC 24 V                            |         |
|             | 额定频率           | 50/60 Hz                              |         |
|             | 额定电压范围         | AC 19.2...28.8 V / DC 21.6...28.8 V   |         |
|             | 运行功耗           | 2 W                                   |         |
|             | 保持功耗           | 0.4 W                                 |         |
|             | 变压器容量          | 4 VA                                  |         |
|             | 连接方式           | 电缆 0.5 m 带VST连接器                      |         |
|             | 并联运行           | 否                                     |         |
| <b>功能参数</b> | 运行扭矩           | 10 Nm                                 |         |
|             | 运行方向可调         | @VRU-...-BAC 内载搏力谋小助手App              |         |
|             | 手动操作           | 按下手动操作按钮，执行器齿轮机构解锁                    |         |
|             | 旋转角度           | 最大 95°                                |         |
|             | 旋转角度           | 可通过机械限位在两端进行调节                        |         |
|             | 电机运行时间         | 120 s / 90°                           |         |
|             | 自适应设置范围可调      | 由VRU-...-BAC触发，通过按下自适应按钮或通过搏力谋小助手应用程序 |         |
|             | 噪音等级 (电机)      | 35 dB(A)                              |         |
|             | 机械接口           | 通用轴夹持器 8...26.7 mm                    |         |
|             | 位置指示           | 机械式，可插拔                               |         |
| <b>安全参数</b> | 防触电保护等级IEC/EN  | III, 安全特低电压 (SELV)                    |         |
|             | 电气防护等级IEC/EN   | IP54                                  |         |
|             | EMC            | CE 遵循 2014/30/EU                      |         |
|             | IEC/EN认证       | IEC/EN 60730-1 和 IEC/EN 60730-2-14    |         |
|             | 运行方式           | 类型 1                                  |         |
|             | 额定冲击电压 (电源/控制) | 0.8 kV                                |         |
|             | 污染等级           | 3                                     |         |
|             | 环境温度           | -30...50°C                            |         |
|             | 存储温度           | -40...80°C                            |         |
|             | 环境湿度           | 最大 95% 相对湿度，无结露                       |         |
|             | 维护             | 免维护                                   |         |
|             | <b>重量</b>      | 重量                                    | 0.80 kg |

安全注意事项



- 该设备不得用于指定范围以外的应用，特别是在飞机及其他同类的航空运输设备应用。
- 户外应用：只能在没有(海)水、雪、冰、阳光或腐蚀性气体直接干扰执行器的情况下，并且确保环境条件在任何时候都保持在数据表规定的阈值内。
- 仅有授权的专业人员可以安装该设备，并需在安装过程中遵循相适应的法律法规及其他安装规章制度。
- 本设备只得在制造商工厂被打开。本设备不具有任何用户可以自行更换或维修的部件。
- 不得将电缆从设备上移除。
- 当系统调试和每次调整旋转角度后都需要进行自适应(按下自适应按钮一次)。
- 当计算所需扭矩时，必须将风阀制造商提供的横截面，设计，安装地点及气流条件考虑在内。
- 此设备含有电子元件，不得作为普通家庭垃圾处理，必须按照所在地的相关法令法规处理。

产品特点

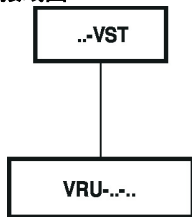
**旋转角度可调** 旋转角度可通过机械限位调整。

配件

| 电气配件 | 描述                      | 型号          |
|------|-------------------------|-------------|
|      | 通用型VAV - 容积流量 / 支路压力控制器 | VRU-D3-BAC  |
|      | 通用型VAV - 容积流量 / 支路压力控制器 | VRU-M1-BAC  |
|      | 通用型VAV - 室内压力控制器        | VRU-M1R-BAC |

电气安装

接线图

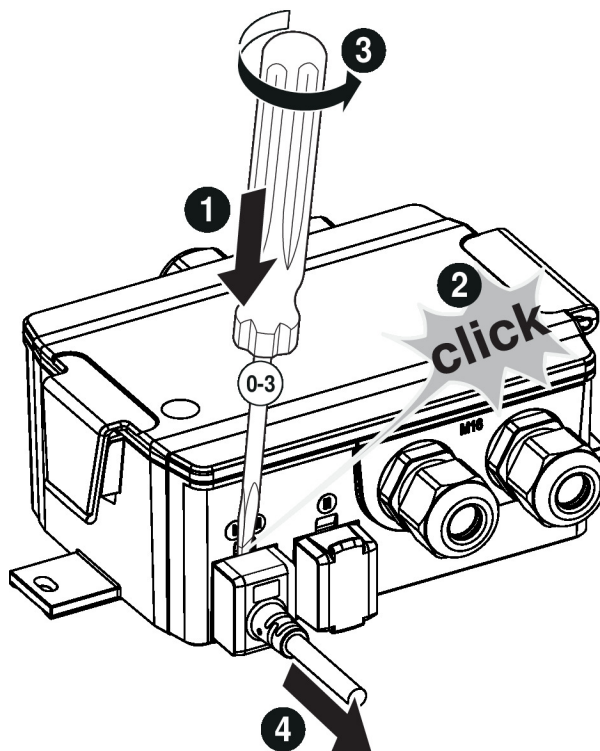


带预组装电缆插头组件的插入式连接

安装说明

**安装情况** 拆除执行器电缆：

如图所示，可使用螺丝刀（尺寸... 0 ... 3）从 VRU 控制器上卸下 VST 风阀执行器的连接电缆。



尺寸

