

风管温湿度传感器

可用于风管内气体的相对或绝对湿度以及温度的测量。除了湿度，还可以选择焓值或是露点温度输出信号。带有BACnet MS/TP 通讯以及集成的0...10V输出信号。防护等级：NEMA 4X / IP65。


型号概述

型号	通信	温度传感器有源输出信号	湿度传感器有源输出信号
22DTH-16M	BACnet MS/TP	0...5 V, 0...10 V	0...5 V, 0...10 V

技术参数

电气参数	额定电压	AC/DC 24 V	
	额定电压范围	AC 19...29 V / DC 15...35 V	
	额定功耗AC	4.3 VA	
	额定功耗DC	2.3 W	
	电气接线	可插拔的弹簧加载端子排 最大 2.5 mm ²	
	线缆连接	电缆格兰头, 带 2 x ø6 mm 防拉扣	
数据总线通讯	通信	BACnet MS/TP	
	节点数量	BACnet 见接口描述	
功能参数	传感器技术	带不锈钢丝网过滤器的聚合物电容式传感器	
	应用	空气	
	电压输出	2 x 0...5 V, 0...10 V, 最小阻抗 10 kΩ	
	传感器有源输出信号注意事项	输出 0...5/10 V, 通过跳线可调节	
测量参数	测量值	相对湿度 绝对湿度 露点 焓值 温度	
	温度参数	测量范围	可通过 BACnet 调节 -20...80°C [-5...175°F] (默认设置) 注意：最大测量温度受最大介质温度限制 (见安全参数)
		有源温度测量精度	±0.3°C @ 25°C [±0.5°F @ 77°F]
		长期稳定性	±0.05°C p.a. @ 21°C [±0.09°F p.a. @ 70°F]
		Time constant τ (63%) in the air duct	典型 125 s @ 3 m/s
湿度参数		测量范围	可通过 BACnet 自调 默认设置：0...100% 相对湿度
	绝对湿度测量范围	可通过 BACnet 自调 默认设置：0...80 g/m ³	
	焓值测量范围	可通过 BACnet 自调 默认设置：0...85 kJ/kg	

技术参数

湿度参数	露点温度测量范围	可通过 BACnet 自调 默认设置: -20...80°C [-5...175°F]
	精度	0...80%相对湿度 @ 25°C时为 ±2%
	长期稳定性	±0.3% 相对湿度 p.a. @ 21°C @ 50% 相对湿度
	Time constant τ (63%) in the air duct	典型 10 s @ 3 m/s
安全参数	防触电保护等级IEC/EN	III, 安全特低电压 (SELV)
	电源 UL 认证	Class 2 Supply
	电气防护等级IEC/EN	IP65
	NEMA/UL 防护等级	NEMA 4X
	欧盟一致性	CE标志
	IEC/EN认证	IEC/EN 60730-1
	质量标准	ISO 9001
	UL 认证	cULus 遵循 UL60730-1A/-2-9/-2-13, CAN/CSA E60730-1/-2-9
	运行方式	类型 1
	额定冲击电压	0.8 kV
	污染等级	3
	环境湿度	最大 95% 相对湿度, 无结露
	环境温度	-35...50°C [-30...122°F]
	介质湿度	允许短期冷凝
介质温度	-40...80°C [-40...175°F]	
工况气流	最大12 m/s	
材质	电缆格兰头	PA6, 黑色
	外壳	盖板: PC, 橙色 底座: PC, 橙色 密封: NBR70, 黑色 抗紫外线

安全注意事项


该设备设计用于特定的暖通空调系统中, 在专属场合之外的应用是无法确保其使用的。未经授权的产品改动是严格禁止的。本产品不得与任何可能危及人类、动物或资产的设备相关联使用。

在安装之前, 确保所有电源都已断开。不要连接带电/操作设备。

只有经授权的专业人员才能进行安装。并需在安装过程中遵循所有适用的法律或主管机构的安装规定。

此设备含有电子元件, 不得作为普通家庭垃圾处理, 必须按照所在地的相关法令法规处理。

备注
关于传感器的一般说明

带变送器的传感设备一般情况下应运行在测量范围的中段, 这样可以有效避免测量极值时候的偏差。变送器的环境温度应当保持稳定, 需要平稳的供电电压(±0.2 V)。当切换供电电源开关时, 现场必须避免出现电涌。

说明: 由于产品自加热产生功耗, 通电初始温度信号在有限的时间内会有小幅波动。

备注

电气损耗功率产生的自热补偿	<p>带有电子元件的温度传感器会产生耗散功率，影响环境空气温度的测量。有源温度传感器的耗散随着工作电压的上升而呈线性增加。测量温度时应将耗散功率考虑在内。</p> <p>在固定工作电压(0.2 V)的情况下，这通常通过增加或减少恒定失调值来实现。由于Belimo传感器在可变工作电压下工作，出于生产技术的原因，只能考虑一种工作电压。传感器0...10V/ 4...20 mA的标准设置为DC 24 V的工作电压。这意味着在此电压下，输出信号的预期测量误差最小。对于其他工作电压，传感器电子器件的功率损耗变化会增加失调误差。</p> <p>如果在以后的操作中需要直接在有源传感器上进行重新调整，可以使用以下调整方法。</p> <ul style="list-style-type: none"> -对于带有NFC的传感器或带有相应Belimo应用程序的加密狗 -对于传感器板上带有微调电位计的传感器 -用于通过带各种相应软件的总线接口连接的总线传感器
湿度传感器使用注意事项	<p>湿度传感器非常敏感。触摸传感器元件或将其暴露在腐蚀性物质中，如氯、臭氧、氨、过氧化氢或乙醇(即清洁剂)，可能会影响测量精度。</p> <p>在推荐条件(5...60°C和20...80%RH)范围之外的长期运行会导致暂时的偏移。回到推荐范围内运行后，偏移会消失。</p>

包含零件

描述	型号
安装法兰 用于风管传感器 19.5mm, 最高达120°C [248°F], 塑料	A-22D-A35
电缆格兰头, 带ø6...8mm防拉扣	

配件

可选附件	描述	型号
	更换过滤网 传感器探针尖端, 钢丝网, 不锈钢	A-22D-A06
	连接适配柔性导线管, M20x1.5, 用于电缆格兰头 1x 6 mm, 多件包装 10 件/包	A-22G-A01.1
	连接适配柔性导线管, M20, 用于电缆格兰头 2x 6 mm, 多件包装 10 件/包	A-22G-A02.1
	安装底板 L 外壳	A-22D-A10
工具	描述	型号
	搏力谋风管传感器小助手 App	Belimo Duct Sensor Assistant App
	蓝牙加密狗 用于搏力谋风管传感器小助手 App	A-22G-A05
	* 蓝牙加密狗A-22G-A05	
	在北美、欧盟、欧盟和英国获得认证并销售。	

维修

工具连接

该传感器可通过搏力谋风管传感器小助手App进行操作和设置参数。

使用搏力谋风管传感器小助手App时，需要蓝牙加密狗来实现App和搏力谋传感器之间的通信。

传感器以标准模式及参数运行时，不需要蓝牙加密狗和搏力谋风管传感器小助手App。传感器出厂时将预先配置好如上所示的默认设置。

蓝牙加密狗需要

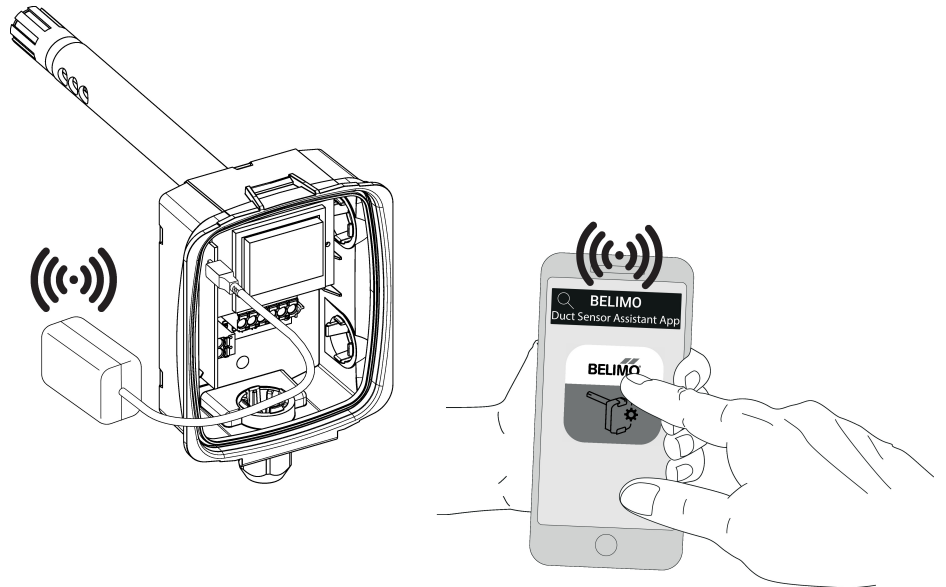
标有蓝牙Logo的搏力谋设备可以通过搏力谋风管传感器小助手App进行操作和配置。

所需条件：

- 蓝牙加密狗 (Belimo零件号：A-22G-A05)
- 支持蓝牙功能的智能手机
- 搏力谋风管传感器小助手App (Google Play和苹果应用商店)

步骤：

- 将蓝牙加密狗通过Micro-USB连接器或通过PCB接口插入传感器
- 将具有蓝牙功能的智能手机与蓝牙加密狗连接
- 在搏力谋风管传感器小助手App中选择配置



接线图



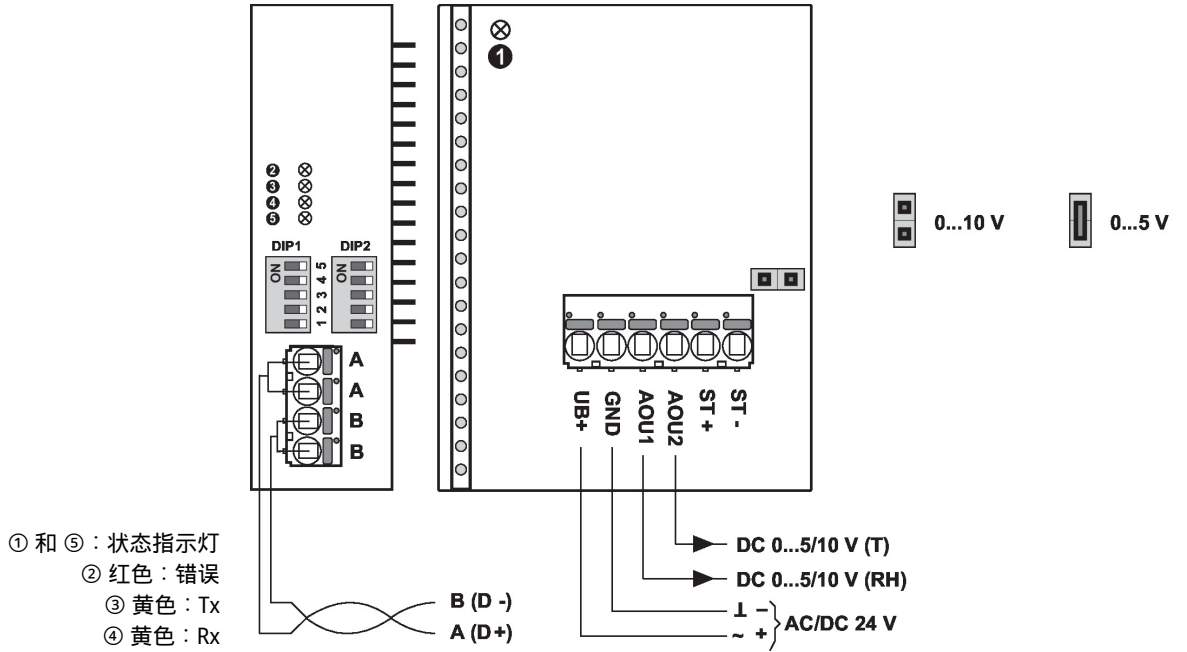
注释

通过安全绝缘的变压器供电。

BACnet® (MS/TP) 线路的接线必须按照适用的 RS-485 规定进行。

BACnet GND: 电源和通信未电气隔离。将设备的接地信号彼此连接。

接线图



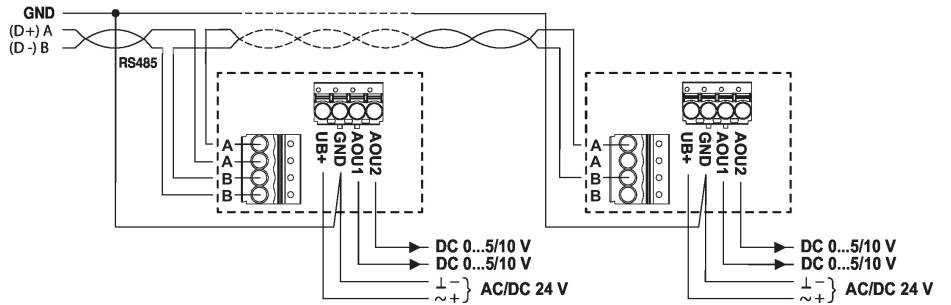
- ① 和 ⑤ : 状态指示灯
- ② 红色 : 错误
- ③ 黄色 : Tx
- ④ 黄色 : Rx

连接器 ST+ / ST- 仅用于附带有温度测量用无源电阻传感器元件的传感器类型。
通过跳线的变化来调整量程范围。
输出值将在跳线变更后两秒激活。

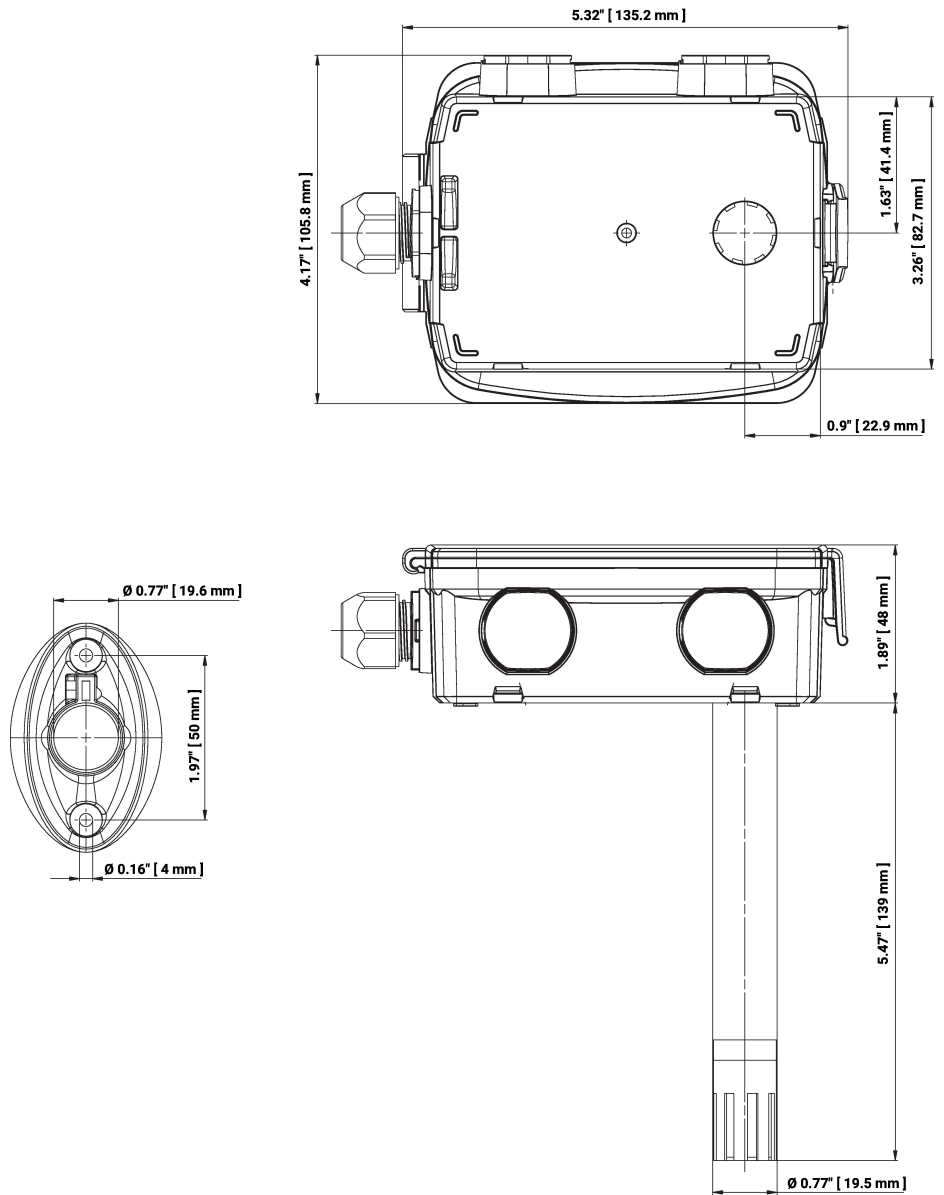
详细的文档记录

单独文档 BACnet® PICS 讲述 PICS、MAC 寻址和总线终端 (DIP1 和 DIP2)。

RS-485 BACnet MS/TP 接线



尺寸



型号	探针长度	重量
22DTH-16M	140 mm	0.26 kg

更多文档记录

- BACnet 接口描述
- 安装指南