

Boru bağlantı elemanı

- içten dişli G - içten dişli Rp
- conta dahil



Picture may differ from product

Tip Genel Bilgileri

Tip	DN	G ["]	Rp ["]	PN
ZREV15F	15	3/4	1/2	25
ZREV20F	20	1	3/4	25
ZREV25F	25	1 1/4	1	25
ZREV32F	32	1 1/2	1 1/4	25
ZREV40F	40	2	1 1/2	25
ZREV50F	50	2 1/2	2	25

Teknik veriler

Fonksiyon verileri	Akışkan	Water, water with glycol up to max. 60% vol.
	Akışkan sıcaklığı	-20...120°C [-4...248°F]
	Boru bağlantısı	İçten dişli ISO 228-1 uyarınca G ISO 7-1 uyarınca Rp
Malzemeler	Kullanılan malzemeler	Nikel kaplanmış pirinç

Güvenlik notları



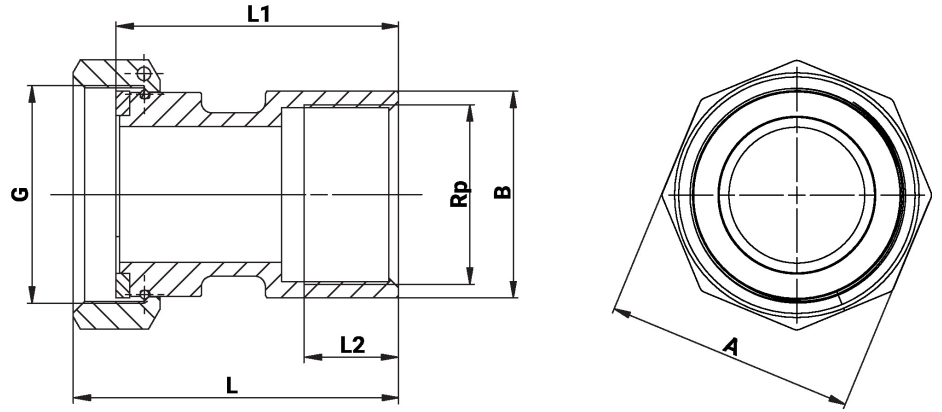
- Bu aksesuar sabit ısıtma, havalandırma ve klima sistemlerinde kullanılmak üzere tasarlanmıştır ve belirtilen uygulama alanı dışında, özellikle uçaklarda ve diğer hava taşıtlarında kullanılmamalıdır.
- Montaj işlemleri yalnızca yetkili uzmanlar tarafından gerçekleştirilebilir. Montaj sırasında ilgili tüm yönetmeliklere uyulmalıdır.
- Aksesuar evsel atık olarak atılmamalıdır. Yerel yönetmeliklere uyulmalıdır.

Genel notlar

Teslimat notları Paket içeriği: rakor somunu (G dişli), insert (Rp dişli), conta

Boyutlar

Boyut çizimleri



L2: Maksimum vidalama derinliği.

Type	DN	G ["]	Rp ["]	L [mm]	L1 [mm]	L2 [mm]	A [mm]	B [mm]	kg
ZREV15F	15	3/4	1/2	47.5	42	15	30	25	0.10
ZREV20F	20	1	3/4	54	47.5	16	37	31	0.18
ZREV25F	25	1 1/4	1	60	52	19	46	38	0.27
ZREV32F	32	1 1/2	1 1/4	67	58	21	52	48	0.40
ZREV40F	40	2	1 1/2	70	60	21	64	54	0.54
ZREV50F	50	2 1/2	2	80	68.5	25	81	66	0.90