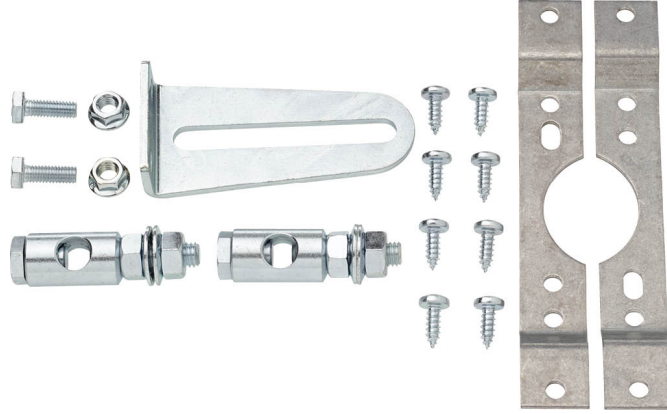


## Bağlantı işlemi için montaj kiti

- Düz montaj için



## Teknik veriler

Ağırlık	Ağırlık	0.30 kg
---------	---------	---------

## Güvenlik notları

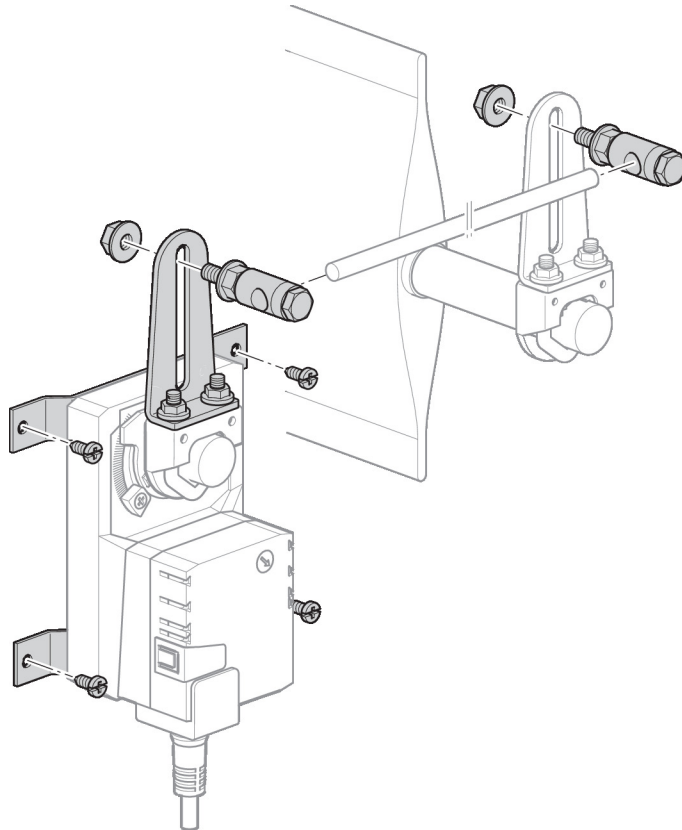


- Bu aksesuar sabit ısıtma, havalandırma ve klima sistemlerinde kullanılmak üzere tasarlanmıştır ve belirtilen uygulama alanı dışında, özellikle uçaklarda ve diğer hava taşıtlarında kullanılmamalıdır.
- Montaj işlemleri yalnızca yetkili uzmanlar tarafından gerçekleştirilebilir. Montaj sırasında geçerli tüm yasal veya kurumsal montaj yönetmeliklerine uyulmalıdır.
- Aksesuar evsel atık olarak atılmamalıdır. Yerel yönetmeliklere uyulmalıdır.

## Ürün özellikleri

**Kullanılan malzemeler** Galvaniz çelik

**Uygulama** Şunlarla uyumludur: NKQ..A, NMQ..A, SM..A, SMC..A, SMD..A, SMQ..A



## Boyutlar

