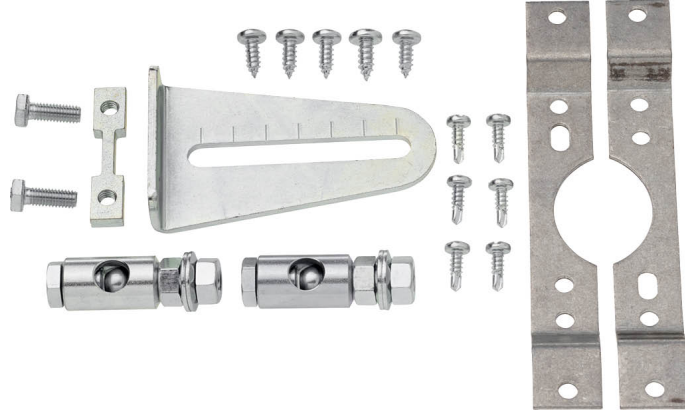


## Bağlantı işlemi için montaj kiti

- Düz montaj için



## Teknik veriler

Ağırlık	Ağırlık	0.33 kg
---------	---------	---------

## Güvenlik notları

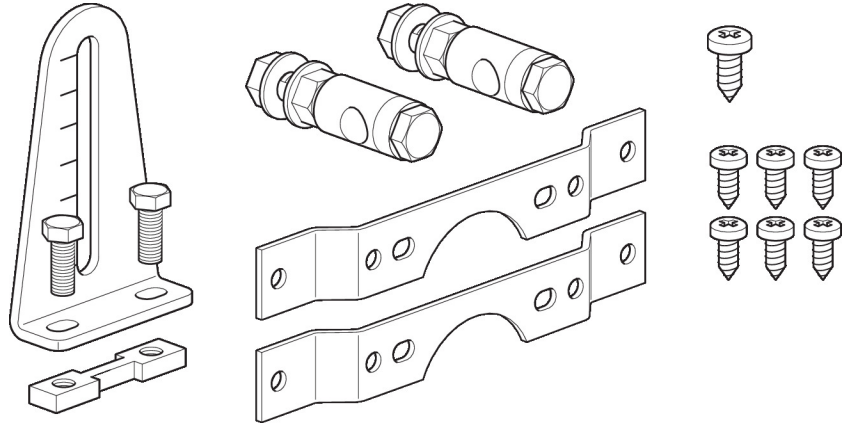


- Bu aksesuar sabit ısıtma, havalandırma ve klima sistemlerinde kullanılmak üzere tasarlanmıştır ve belirtilen uygulama alanı dışında, özellikle uçaklarda ve diğer hava taşıtlarında kullanılmamalıdır.
- Montaj işlemleri yalnızca yetkili uzmanlar tarafından gerçekleştirilebilir. Montaj sırasında geçerli tüm yasal veya kurumsal montaj yönetmeliklerine uyulmalıdır.
- Aksesuar evsel atık olarak atılmamalıdır. Yerel yönetmeliklere uyulmalıdır.

## Ürün özellikleri

**Kullanılan malzemeler** Galvaniz çelik

**Uygulama** Şunlarla uyumludur: LMQ..A, NM..A, NMC..A, NMQ..A



Boyutlar

