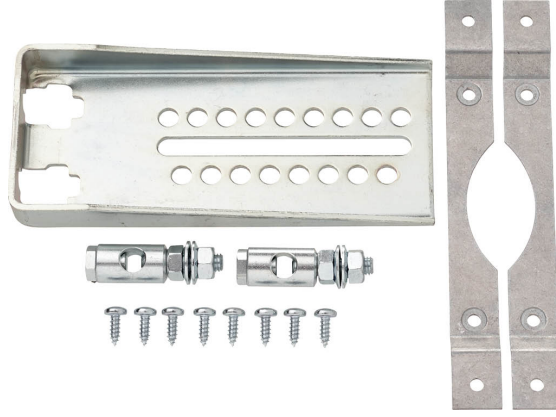


## Bağlantı işlemi için montaj kiti

- Düz montaj için



## Teknik veriler

Ağırlık	Ağırlık	0.59 kg
---------	---------	---------

## Güvenlik notları



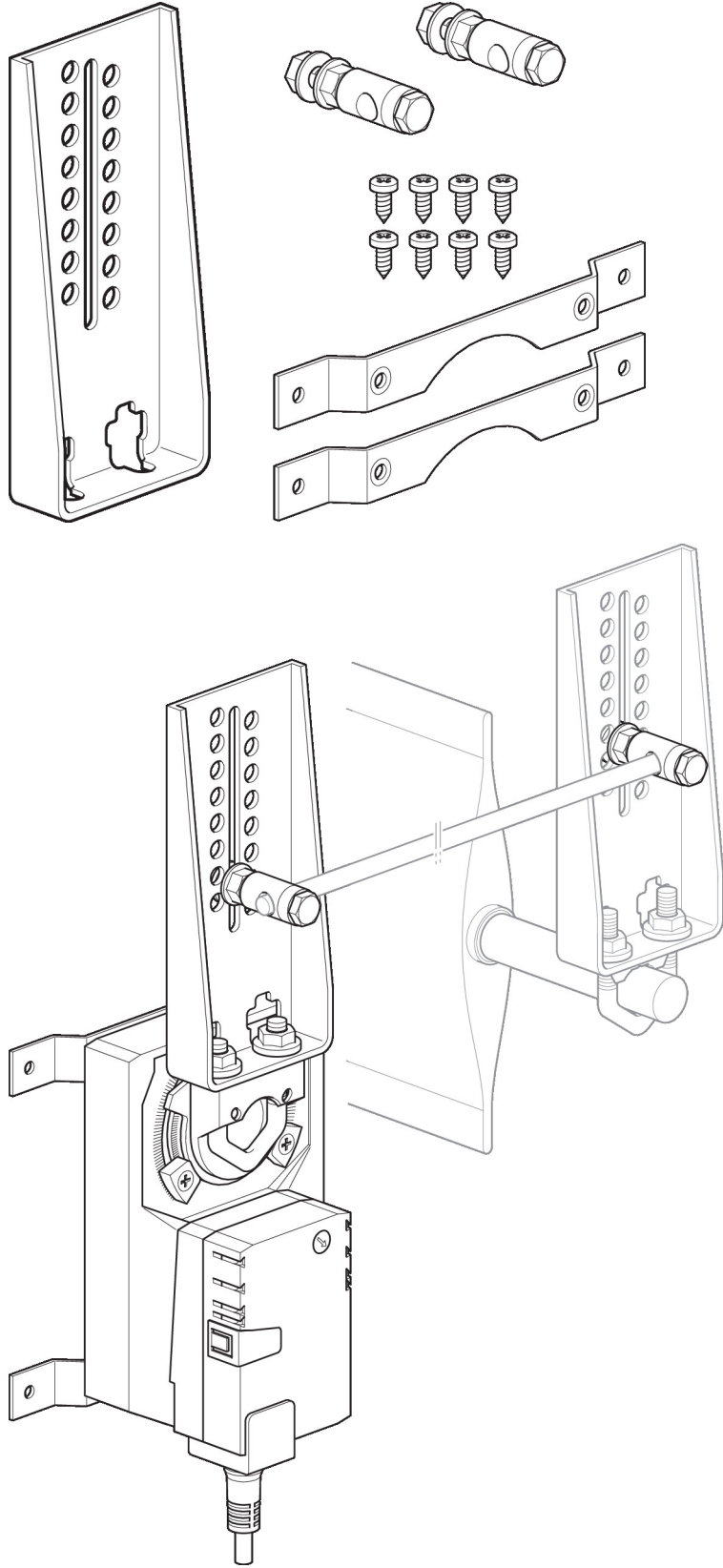
- Bu aksesuar sabit ısıtma, havalandırma ve klima sistemlerinde kullanılmak üzere tasarlanmıştır ve belirtilen uygulama alanı dışında, özellikle uçaklarda ve diğer hava taşıtlarında kullanılmamalıdır.
- Montaj işlemleri yalnızca yetkili uzmanlar tarafından gerçekleştirilebilir. Montaj sırasında geçerli tüm yasal veya kurumsal montaj yönetmeliklerine uyulmalıdır.
- Aksesuar evsel atık olarak atılmamalıdır. Yerel yönetmeliklere uyulmalıdır.

## Ürün özellikleri

Kullanılan malzemeler	Galvaniz çelik
-----------------------	----------------

## Ürün özellikleri

Uygulama Şunlarla uyumludur: GK..A, GM..A, SMQ..A



## Boyutlar

