



Teknik veriler

Elektriksel veriler	Nominal besleme	AC/DC 24 V
	Nominal besleme gerilimi frekansı	50/60 Hz
	Nominal besleme gerilimi aralığı	AC 19.2...28.8 V / DC 19.2...28.8 V
	Güç tüketimi DC	0.2 W
	Güç tüketimi AC	0.2 VA
	Nominal direnç	100 kΩ
	Lineerlik	Maks. %1
	Bağlantı, besleme / kontrol	Klemens 1,5 mm ² Bakır tel veya 1,0 mm ² Bakır bükümlü tel (Kablo çapı 5...9,5 mm, 4 damarlı)
	Controller signal	Anahtarlanabilir tel köprü kullanarak regülatör kontrolü - Tel köprü seti: 0...20 mA 0...10 V (Fabrika ayarı) - Tel köprü çıkarılmışken: 0...20 mA 0...20 mA
	Output load	4...20 mA'da-Çıkış: 0...600 Ω (kablo direnci + kontrolör giriş empedansı)
Güvenlik verileri	Koruma sınıfı IEC/EN	III, Güvenlik Ekstra Düşük Voltaj (SELV)
	Koruma derecesi IEC/EN	IP66
	EMC	2014/30/AB'ye uygun CE
	Çalışma şekli	Tip 1
	Nominal impuls voltajı, besleme	0,8 kV
	Kirliliği derecesi	3
	Ortam sıcaklığı	-30...50°C
	Belge kategorisi	-40...80°C
	Ortam nemi	Maks. %95 bağıl nem, yoğuşmasız
Servis/Bakım	bakım gerektirmez	
Ağırlık	Ağırlık	0.23 kg
Muhafaza renkleri	Muhafaza kapağı	gri RAL 7035
	Muhafaza tabanı	gri RAL 7035

Güvenlik notları



- Besleme ve kontrol elektriksel olarak birbirinden izole edilmemiştir.
- Cihaz, belirtilen uygulama alanı dışında, özellikle uçaklarda ve diğer hava taşıtlarında kullanılmamalıdır.
- Açık hava uygulamaları: Yalnızca su (deniz), kar, bu, güneş ışığı veya agresif gazların doğrudan cihaz üzerine etki etmediği ve ortam koşullarının, her zaman teknik kataloga göre belirtilen eşik değerlerde kaldığı durumlarda.
- Montaj işlemleri yalnızca yetkili uzmanlar tarafından gerçekleştirilebilir. Montaj sırasında geçerli tüm yasal veya kurumsal montaj yönetmeliklerine uyulmalıdır.
- Cihaz elektrikli ve elektronik bileşenler içermekte olup evsel atık olarak atılmamalıdır. Yerel yönetmeliklere uyulmalıdır.

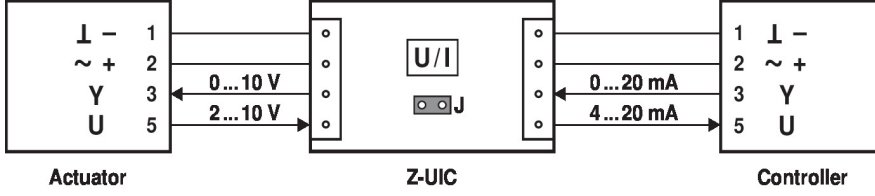
Elektrik bağlantıları

Maksimum sinyal kablosu uzunluğuyla ilgili kısıtlamalar için bkz. motor teknik kataloğu



Kablo şemaları

Sinyal debisi



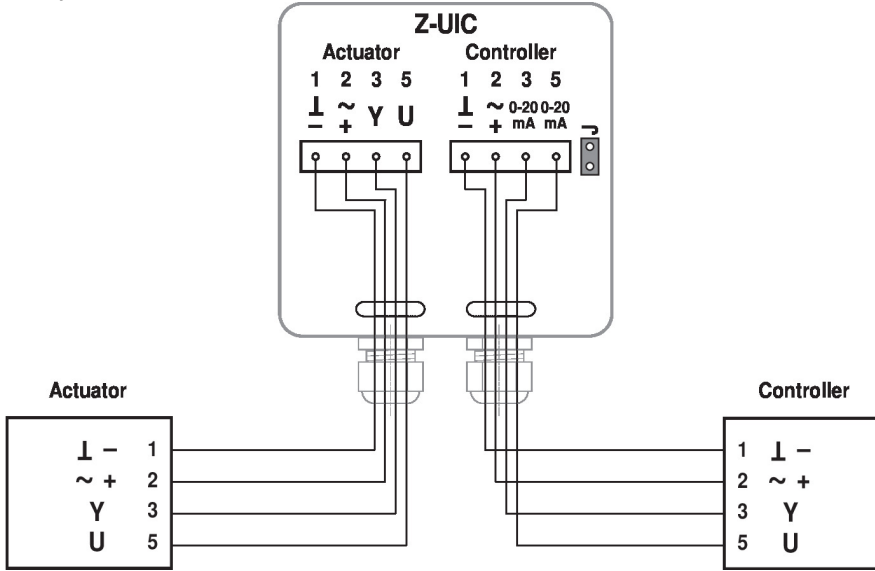
Actuator

Z-UIC

Controller



Kablo şeması



SR-, MF- ve MP motorları için tel köprü ile (yukarı)
- SM24A-MA motoru için tel köprü ile (aşağı)

Boyutlar

Boyut çizimleri

