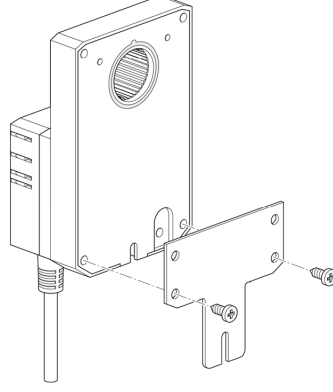


Taban plakası uzatması

- SM..A ve SM../AM../SMD24R arası



Teknik veriler

Ağırlık	Ağırlık	0.075 kg
---------	---------	----------

Güvenlik notları

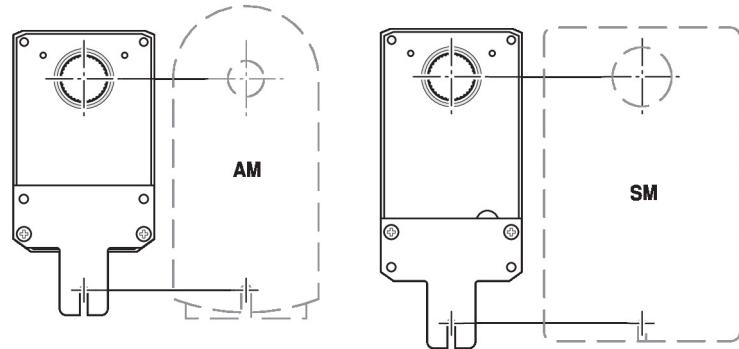
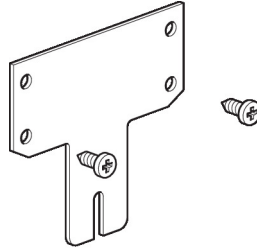


- Bu aksesuar sabit ısıtma, havalandırma ve klima sistemlerinde kullanılmak üzere tasarlanmıştır ve belirtilen uygulama alanı dışında, özellikle uçaklarda ve diğer hava taşıtlarında kullanılmamalıdır.
- Montaj işlemleri yalnızca yetkili uzmanlar tarafından gerçekleştirilebilir. Montaj sırasında geçerli tüm yasal veya kurumsal montaj yönetmeliklerine uyulmalıdır.
- Aksesuar evsel atık olarak atılmamalıdır. Yerel yönetmeliklere uyulmalıdır.

Ürün özellikleri

Kullanılan malzemeler Galvaniz çelik

Uygulama Şunlarla uyumludur: SM..A, SMC..A, SMD..A



Boyutlar

