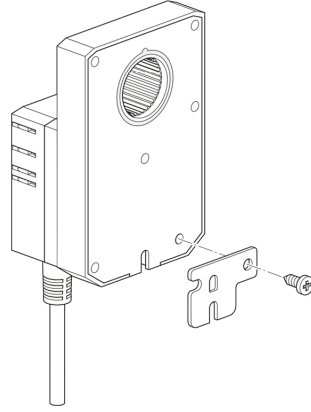


Taban plakası uzatması

- NM..A ve NM.. arası için



Teknik veriler

Ağırlık	Ağırlık	0.021 kg
---------	---------	----------

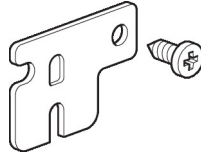
Güvenlik notları



- Bu aksesuar sabit ısıtma, havalandırma ve klima sistemlerinde kullanmak üzere tasarlanmıştır ve belirtilen uygulama alanı dışında, özellikle uçaklarda ve diğer hava taşıtlarında kullanılmamalıdır.
- Montaj işlemleri yalnızca yetkili uzmanlar tarafından gerçekleştirilebilir. Montaj sırasında geçerli tüm yasal veya kurumsal montaj yönetmeliklerine uyulmalıdır.
- Aksesuar evsel atık olarak atılmamalıdır. Yerel yönetmeliklere uyulmalıdır.

Ürün özellikleri

Kullanılan malzemeler	Galvaniz çelik
Uygulama	Şunlarla uyumludur: LMQ..A, NM..A, NMC..A



Boyutlar

