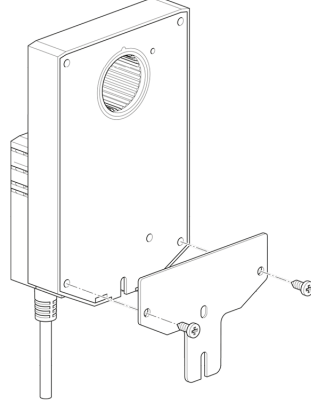


Taban plakası uzatması

- GM..A ve GM.. arası için



Teknik veriler

Ağırlık	Ağırlık	0.095 kg
---------	---------	----------

Güvenlik notları

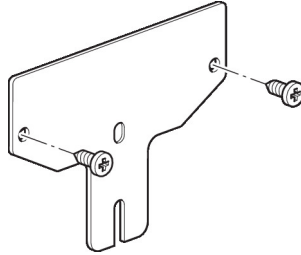


- Bu aksesuar sabit ısıtma, havalandırma ve klima sistemlerinde kullanılmak üzere tasarlanmıştır ve belirtilen uygulama alanı dışında, özellikle uçaklarda ve diğer hava taşıtlarında kullanılmamalıdır.
- Montaj işlemleri yalnızca yetkili uzmanlar tarafından gerçekleştirilebilir. Montaj sırasında geçerli tüm yasal veya kurumsal montaj yönetmeliklerine uyulmalıdır.
- Aksesuar evsel atık olarak atılmamalıdır. Yerel yönetmeliklere uyulmalıdır.

Ürün özellikleri

Kullanılan malzemeler Galvaniz çelik

Uygulama Şunlarla uyumludur: GK..A, GM..A



Boyutlar

