

Tahdit klipsi

- motorların hareketini sınırlamak için
- Motora alet kullanmadan montaj

**Teknik veriler**

Ağırlık	Ağırlık	0.001 kg
	Ambalaj adedi	20'lı paket

Güvenlik notları

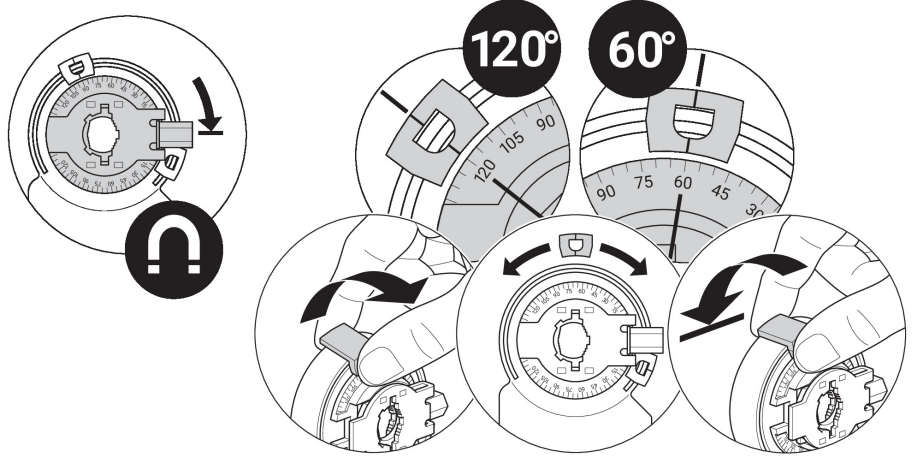
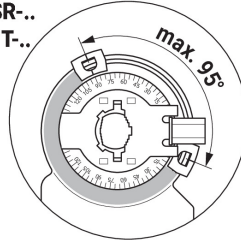
- Bu aksesuar sabit ısıtma, havalandırma ve klima sistemlerinde kullanılmak üzere tasarlanmıştır ve belirtilen uygulama alanı dışında, özellikle uçaklarda ve diğer hava taşıtlarında kullanılmamalıdır.
- Montaj işlemleri yalnızca yetkili uzmanlar tarafından gerçekleştirilebilir. Montaj sırasında geçerli tüm yasal veya kurumsal montaj yönetmeliklerine uyulmalıdır.
- Aksesuar evsel atık olarak atılmamalıdır. Yerel yönetmeliklere uyulmalıdır.

Ürün özellikleri

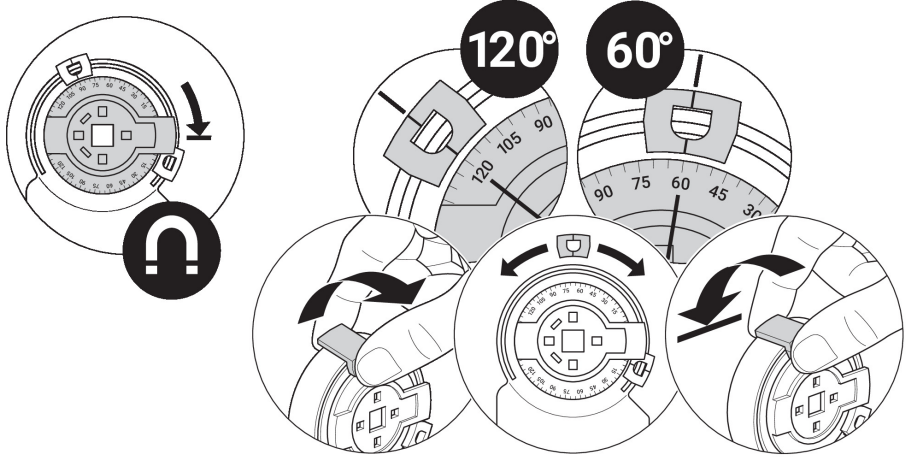
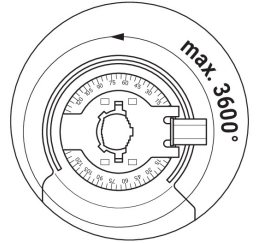
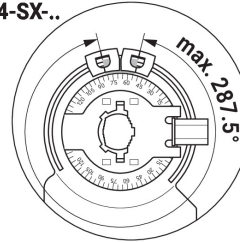
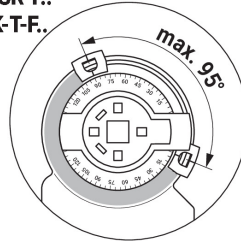
Kullanılan malzemeler Termo-plastik malzeme

Ürün özellikleri

Uygulama Şunlarla uyumludur: CM..., UM..., CQ..., CQK..., CH..

CM24-SR-..
CM24K-T-..

CM24-SX-..

CM24-SR-F..
CM24K-T-F..

CM24-SX-F..

