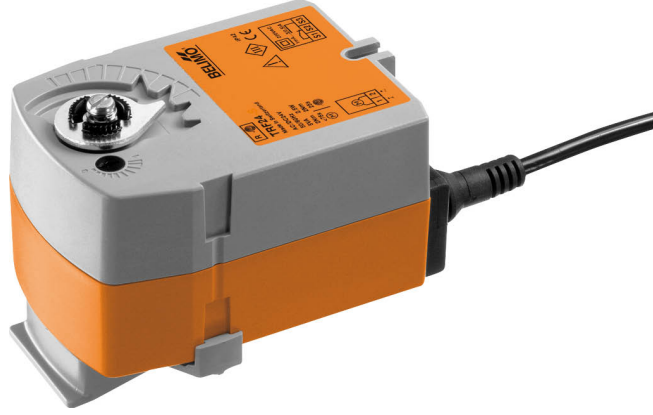


Küresel vanalar için acil durumda kontrol fonksiyonu bulunan rotary motor

- Motor torku 2.5 Nm
- Nominal besleme AC/DC 24 V
- Kontrol Aç/kapa
- Akım gelmiyor kapalı (NK)



### Teknik veriler

|                     |  |  |
|---------------------|--|--|
| Elektriksel veriler | Nominal besleme                                | AC/DC 24 V                                     |
|                     | Nominal besleme gerilimi frekansı              | 50/60 Hz                                       |
|                     | Nominal besleme gerilimi aralığı               | AC 19.2...28.8 V / DC 21.6...28.8 V            |
|                     | Güç tüketimi, çalışırken                       | 2,5 W  |
|                     | Güç tüketimi, beklemede                        | 1.5 W  |
|                     | Güç tüketimi, kablo boyutlandırması            | 5 VA   |
|                     | Bağlantı, besleme / kontrol                    | Kablo 1 m, 2x 0.75 mm <sup>2</sup>             |
|                     | Paralel çalışma                                | Evet (performans verilerini not edin)          |
| Fonksiyon verileri  | Motor torku                                    | 2.5 Nm   |
|                     | Tork acil durumda kontrol fonksiyonu           | 2.5 Nm   |
|                     | Hareket yönü acil durumda kontrol fonksiyonu   | Akım gelmiyorken NK, vana kapalı (A - AB = %0) |
|                     | Hareket yönü, not                              | L-kesitli vanalar için (A - AB = %100)         |
|                     | Çalışma süresi motor                           | 75 s / 90°                                     |
|                     | Çalışma süresi acil durumda kontrol fonksiyonu | <75 s / 90°                                    |
|                     | Ses gücü düzeyi, motor                         | 50 dB(A)                                       |
|                     | Konum göstergesi                               | Mekanik  |
|                     | Çalışma ömrü                                   | Min. 60.000 acil durum pozisyonu               |
| Güvenlik verileri   | Koruma sınıfı IEC/EN                           | III, Güvenlik Ekstra Düşük Voltaj (SELV)       |
|                     | Koruma derecesi IEC/EN                         | IP42   |
|                     | EMC  | 2014/30/AB'ye uygun CE                         |
|                     | Sertifikalandırma IEC/EN                       | IEC/EN 60730-1 ve IEC/EN 60730-2-14            |
|                     | Hareket tipi                                   | Tip 1  |
|                     | Darbe gerilimi besleme / kontrol               | 0.8 kV   |
|                     | Kirliliği derecesi                             | 3  |
|                     | Ortam nemi                                     | Maks. %95 bağıl nem, yoğuşmasız                |
|                     | Ortam sıcaklığı                                | -30...50°C [-22...122°F]                       |
|                     | Depolama sıcaklığı                             | -40...80°C [-40...176°F]                       |
|                     | Servis/Bakım                                   | bakım gerektirmez                              |
| Ağırlık             | Ağırlık  | 0.56 kg  |

## Güvenlik notları



- Bu cihaz sabit ısıtma, havalandırma ve klima sistemlerinde kullanmak üzere tasarlanmıştır ve belirtilen uygulama alanı dışında, özellikle uçaklarda ve diğer hava taşıtlarında kullanılmamalıdır.
- Açık hava uygulaması: yalnızca su (deniz), kar, buz, güneş ışığı veya aşındırıcı gazların doğrudan cihazla etkileşime girmediği ve ortam koşullarının herhangi bir anda daima teknik katalogta belirtilen eşik değerlerde kaldığı durumlarda mümkündür.
- Montaj işlemleri yalnızca yetkili uzmanlar tarafından gerçekleştirilebilir. Montaj sırasında ilgili tüm yönetmeliklere uyulmalıdır.
- Ürün sadece üretici tarafından açılabilir. Kullanıcı tarafından tamir edilebilecek hiç bir parçası yoktur.
- Kablolar cihazdan sökülmemelidir.
- Cihaz elektrikli ve elektronik bileşenler içermekte olup evsel atık olarak atılmamalıdır. Yerel yönetmeliklere uyulmalıdır.

## Ürün özellikleri

|                              |  |
|------------------------------|--|
| <b>Çalışma modu</b>          | Motor, vanayı çalışma pozisyonuna hareket ettirir ve aynı esnada geri dönüş yayını gerer. Besleme gerilimi kesildiğinde vana, yay kuvvetiyle acil durum pozisyonuna geri döndürülür. |
| <b>Basit doğrudan montaj</b> | Yalnızca bir vidayla küresel vana üzerine basit ve doğrudan montaj. Küresel vanaya göre montaj yönü, 90°'lik adımlarla belirlenebilir.   |
| <b>Güvenilir mekanizma</b>   | Vana motorları mekanik sıkışmalara karşı korumalıdır. Limit anahtarlarına ihtiyaç duymadan sona dayandığında otomatik olarak durur .   |

## Elektrik bağlantıları



## Güvenlik izolasyon trafosundan besleme.

Paralel olarak başka motorlar bağlanabilir. Performans verilerine dikkat edin.

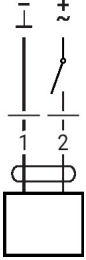
## Kablo renkleri:

1 = siyah

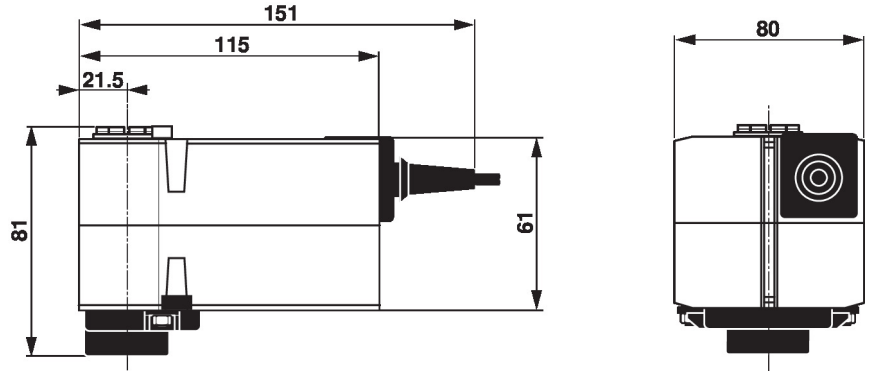
2 = kırmızı

## Kablo şemaları

AC/DC 24 V, aç/kapa



## Boyutlar



## Diğer dökümanlar

- Su uygulamaları için eksiksiz ürün portföyü
- Küresel vanalar için kataloglar
- Motorlar ve/veya küresel vanalar için montaj talimatları
- Proje planlaması için genel notlar