

Küresel vanalar için rotary motor

- Motor torku 2 Nm
- Nominal besleme AC/DC 24 V
- Kontrol Aç/kapa, Yüzer kontrol



Teknik veriler

Elektriksel veriler	Nominal besleme	AC/DC 24 V
	Nominal besleme gerilimi frekansı	50/60 Hz
	Nominal besleme gerilimi aralığı	AC 19.2...28.8 V / DC 21.6...28.8 V
	Güç tüketimi, çalışırken	0,5 W
	Güç tüketimi, kablo boyutlandırması	0,5 VA
	Bağlantılar besleme / kontrol	Kablo 1 m, 3x 0.75 mm ²
	Paralel çalışma	Evet (performans verilerini not edin)
	Fonksiyon verileri	Motor torku
Elle müdahale elemanı		geçici dişli ayırma
Çalışma süresi motor		100 s / 90°
Ses gücü düzeyi, motor		35 dB(A)
Konum göstergesi		Mekanik
Güvenlik verileri		Koruma sınıfı IEC/EN
	Koruma derecesi IEC/EN	IP40
	EMC	2014/30/AB'ye uygun CE
	Sertifikalandırma IEC/EN	IEC/EN 60730-1 ve IEC/EN 60730-2-14
	Hareket tipi	Tip 1
	Darbe gerilimi besleme / kontrol	0.8 kV
	Kirliliği derecesi	3
	Ortam nemi	Maks. %95 bağıl nem, yoğuşmasız
	Ortam sıcaklığı	-7...50°C [19...122°F]
	Depolama sıcaklığı	-40...80°C [-40...176°F]
	Servis/Bakım	bakım gerektirmez
Ağırlık	Ağırlık	0.26 kg

Güvenlik notları



- Bu cihaz sabit ısıtma, havalandırma ve klima sistemlerinde kullanmak üzere tasarlanmıştır ve belirtilen uygulama alanı dışında, özellikle uçaklarda ve diğer hava taşıtlarında kullanılmamalıdır.
- Açık hava uygulaması: yalnızca su (deniz), kar, buz, güneş ışığı veya aşındırıcı gazların doğrudan cihazla etkileşime girmediği ve ortam koşullarının herhangi bir anda daima teknik katalogta belirtilen eşik değerlerde kaldığı durumlarda mümkündür.
- Montaj işlemleri yalnızca yetkili uzmanlar tarafından gerçekleştirilebilir. Montaj sırasında ilgili tüm yönetmeliklere uyulmalıdır.
- Ürün sadece üretici tarafından açılabilir. Kullanıcı tarafından tamir edilebilecek hiç bir parçası yoktur.
- Cihaz elektrikli ve elektronik bileşenler içermekte olup evsel atık olarak atılmamalıdır. Yerel yönetmeliklere uyulmalıdır.

Ürün özellikleri

- Basit doğrudan montaj** Yalnızca bir vidayla küresel vana üzerine basit ve doğrudan montaj. Küresel vanaya göre montaj yönü, 90°'lik adımlarla belirlenebilir.
- Elle müdahale elemanı** Kol yardımıyla elle müdahale mümkündür (sistem sıfırlama kolu basılı tutulduğu sürece dişliler ayrılır).
- Yenilikçi motorizasyon** Pals gönderen yüzer kontrol ile sürekli olarak tahdit pozisyonuna pals gönderilmesi motorun zarar görmesine yol açar. Pals gönderen yüzer kontrol cihazlarının tahdit pozisyonunda durmasını sağlayacak tedbirler alınmalıdır.
- Motor, engellenme durumunda yedi saniye için kapanır ve ardından tekrar çalışmayı dener. Engellenme durumu devam ederse, motor her iki dakikada bir toplam 15 kez, sonrasında ise her iki saatte bir tekrar çalışmayı dener.
- Yüzer kontrol için paralel çalışan motorlar pozisyon doğruluğunu garanti edebilmek açısından her hafta bir kez (kontrol cihazı sinyalinin %0 veya 100'e ayarlayarak) senkronize edilmelidir.
- Pals süresi $\geq 0,5$ s

Elektrik bağlantıları



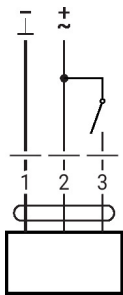
Güvenlik izolasyon trafosundan besleme.

Paralel olarak başka motorlar bağlanabilir. Performans verilerine dikkat edin.

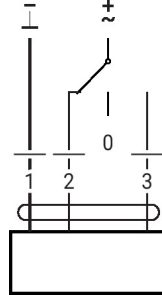
Kablo renkleri:

- 1 = siyah
2 = kırmızı
3 = beyaz

AC/DC 24 V, aç/kapa

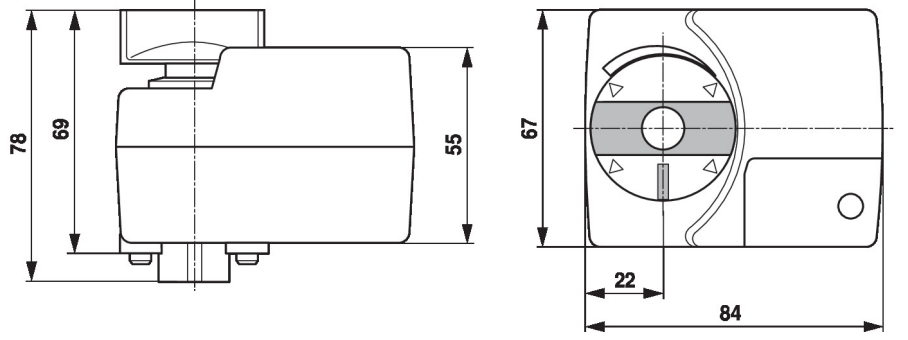


AC/DC 24 V, yüzer kontrol



1	2	3	
			A - AB = 0%
			A - AB = 100%
			stop
			A - AB = 100%

Boyutlar



Diğer dökümanlar

- Su uygulamaları için eksiksiz ürün portföyü
- Küresel vanalar için kataloglar
- Motorlar ve/veya küresel vanalar için montaj talimatları
- Proje planlaması için genel notlar