

- Motor torku 1000 Nm
- Nominal besleme AC 230 V
- Kontrol Aç/kapa, Yüzer kontrol
- 2 dahili pozisyon anahtarı



Teknik veriler

| | | |
|---------------------|--|--|
| Elektriksel veriler | Nominal besleme | AC 230 V |
| | Nominal besleme gerilimi frekansı | 50/60 Hz |
| | Nominal besleme gerilimi aralığı | AC 207...253 V |
| | Güç tüketimi, çalışırken | 381 W |
| | Çalışma modunda güç tüketimi notu | ısıtma dahil |
| | Güç tüketimi, kablo boyutlandırması | 414 VA |
| | Mevcut tüketim | 1.8 A |
| | Pozisyon anahtarı | 2 x SPDT, 1 x 3° / 1 x 87° |
| | Anahtarlama kapasitesi pozisyon anahtarı | 1 mA...5 A (3 A endüktif), DC 5 V... AC 250 V |
| | Bağlantı, besleme / kontrol | Klemens 2.5 mm ² (Tel 2 x 1,5 mm ² veya 1 x 2,5 mm ²) |
| | Paralel çalışma | Hayır |
| Fonksiyon verileri | Motor torku | 1000 Nm |
| | Elle müdahale elemanı | El çarkıyla (dönme özelliği yok) geçici olarak |
| | Dönme açısı | 90° |
| | Dönme açısı notu | Dahilisınırlandırma anahtarı, ayarlanamaz |
| | Çalışma süresi motor | 58 s / 90° |
| | Duty cycle value | 30% (= etkin süre 58 s / çalışma süresi 193 s) |
| | Ses gücü düzeyi, motor | 70 dB(A) |
| | Konum göstergesi | Mekanik olarak (dahili) |
| Güvenlik verileri | Koruma sınıfı IEC/EN | I, koruyucu topraklama (PE) |
| | Koruma sınıfı pozisyon anahtarı IEC/EN | I, koruyucu topraklama (PE) |
| | Koruma derecesi IEC/EN | IP67 |
| | EMC | 2014/30/AB'ye uygun CE |
| | Düşük voltaj direktifi | 2014/35/AB'ye uygun CE |
| | Çalışma şekli | Tip 1 |
| | Kirliliği derecesi | 4 |
| | Ortam nemi | Maks. %95 bağıl nem, yoğuşmasız |
| | Ortam sıcaklığı | -30...65°C [-22...149°F] |
| | Belge kategorisi | -30...80°C [-22...176°F] |
| Servis/Bakım | bakım gerektirmez | |
| Mekanik veriler | Bağlantı flanşı | F14 |
| | Ağırlık | 36 kg |
| Malzemeler | Muhafaza malzemesi | Alüminyum basınçlı döküm |

Güvenlik notları



- Bu cihaz sabit ısıtma, havalandırma ve klima sistemlerinde kullanılmak üzere tasarlanmıştır ve belirtilen uygulama alanı dışında, özellikle uçaklarda ve diğer hava taşıtlarında kullanılmamalıdır.
- Dikkat: Güç kaynağı gerilimi!
- Montaj işlemleri yalnızca yetkili uzmanlar tarafından gerçekleştirilebilir. Montaj sırasında geçerli tüm yasal veya kurumsal montaj yönetmeliklerine uyulmalıdır.
- Cihazın kullanıcı tarafından tamir edilebilecek hiç bir parçası yoktur.
- Cihaz elektrikli ve elektronik bileşenler içermekte olup evsel atık olarak atılmamalıdır. Yerel yönetmeliklere uyulmalıdır.

Ürün özellikleri

- Uygulama alanları** Motor, açık hava uygulamalarında kullanım için özellikle uygundur ve aşağıdaki hava koşullarına karşı korumalıdır:
- UV ışınlar
 - Kir / Toz
 - Yağmur / Kar
 - Nem
- Dahili ısıtma** Dahili ısıtıcı, yoğuşma oluşumunu engeller.
- Basit doğrudan montaj** Kelebek vananın üzerine basit doğrudan montaj. Kelebek vanaya göre montaj yönü, 90° (açı) kademelerle seçilebilir.
- Elle müdahale elemanı** Kelebek vana el çarkıyla kapatılabilir (saat yönünde döndürün) ve açılabilir (saatin aksi yönde döndürün). El çarkı motor çalışırken hareket etmez. Voltaj uygulanmadığı sürece kelebek vana pozisyonunda kalır.
- Güvenilir mekanizma** Mekanik tahditler motor -2° ila 92° arasında sınırlandırır. Dahili limit anahtarları, motora giden gerilim beslemesini keser. Ayrıca, bir termostat aracılığıyla aşırı yük koruması sağlanır ve motorun belirlenen sıcaklıklar dışında kullanıldığı hallerde gerilim beslemesi kesilir.
- Sinyalizasyon** Dahili pozisyon anahtarlarında, veri belgelerindeki teknik özellikler uyarınca hem düşük akımlı devrelere (mA aralığı) hem de daha yüksek akımlı devrelere (A aralığı) entegre edilmelerine olanak tanıyan altın/gümüş bir kaplama bulunmaktadır. Ancak bu uygulamada, bir kez gerçekleşmiş olsa bile yüksek akım uygulanmış kontakların artık miliamper aralığında kullanılmayacağı unutulmamalıdır.

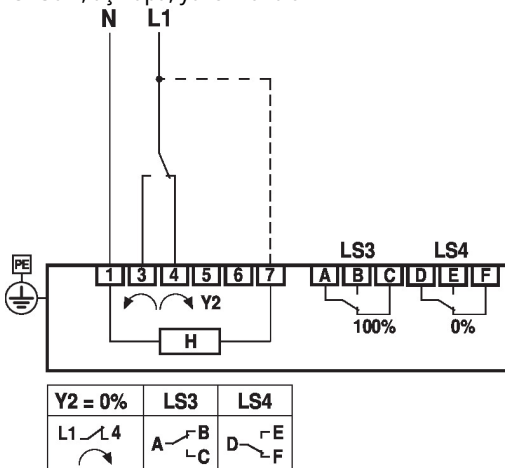
Elektrik bağlantıları



Dikkat: Güç kaynağı gerilimi!

Kablo şemaları

AC 230 V, aç/kapa, yüzer kontrol



- H: Dahili ısıtma (sabit sıcaklık koşullarına sahip kapalı mekan uygulamaları için dahili ısıtmayı bağlamaya gerek yoktur)
- LS3: Pozisyon anahtarı %100 (kelebek vana açık)
- LS4: Pozisyon anahtarı %0 (kelebek vana kapalı)



TC1/TC2 sınırlandırma anahtarları ve dönme açısı sınırlayıcı sızdırmazlık cilasıyla kaplı olarak tedarik edilmiştir ve ayarlanamaz.

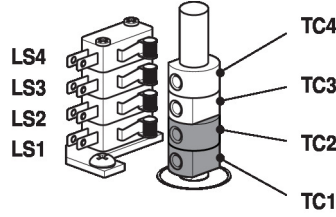
Ayar kamı

Sınırlandırma ve pozisyon anahtarları için ayar kamlarına muhafaza kapağı çıkarılarak erişilebilir.

Opsiyonel olarak, sinyalizasyon için pozisyon anahtarları LS4 / LS3 bağlanabilir.

Sınırlandırma anahtarları LS2 / LS1, motora giden gerilimi keserler ve TC.. kamlarını ayarlayarak kontrol edilirler.

Ayar kamları, mille birlikte döner. Kelebek vana, mil saat yönünde (cw) dönerken kapanır, saatin aksi yönde (ccw) dönerken ise açılır.



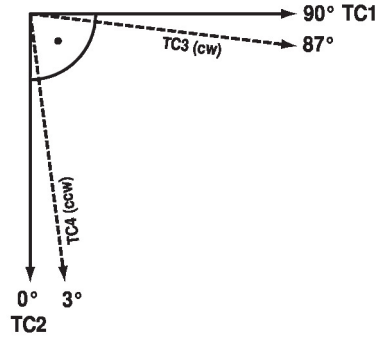
TC1/TC2, sızdırmazlık cilalı: limit anahtarları ayarlamaya karşı güvenceye alınmıştır

TC.. ayar kamlarının ayarları

- Pozisyon anahtarı pozisyonu için TC4 kapalı (fabrika ayarı 3°).
- Pozisyon anahtarı pozisyonu için TC3 açık (fabrika ayarı 87°).
- Sınırlandırma anahtarı için TC2 kapalı (0°).
- Sınırlandırma anahtarı için TC1 kapalı (90°).

Ayar kamlarının ayarlanması

- 1) 2.5 mm Allen anahtarı yardımıyla ilgili TC.. ayar kamlarını çıkarın
- 2) Ayar kamını Allen anahtarını kullanarak döndürün
- 3) Aşağıdaki resimde gösterildiği gibi ayarlayın
- 4) Allen anahtarını kullanarak ilgili ayar kamlarını sıkın



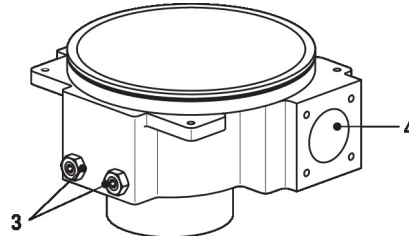
TC1: AÇIK
TC2: KAPALI
TC3: Mevcut pozisyon
TC4: İstenen pozisyon

Mekanik dönme açısı sınırlayıcı

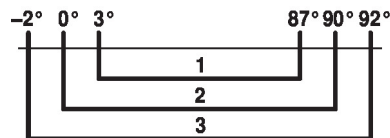
Mekanik dönme açısı (3), fabrikada -2° ve 92°'ye ayarlanmış olup değiştirilemez.

İki el çarkı, gezegen dişli ünitesindeki elle açma dişli yardımıyla döndürülür. Dişliler, iki ayar vidası (3) yardımıyla mekanik olarak durdurulur.

- 3: Sızdırmazlık verniği ile dönme açısı sınırlandırma: Ayarlanmamalıdır
- 4: Bağlantı, el çarkı

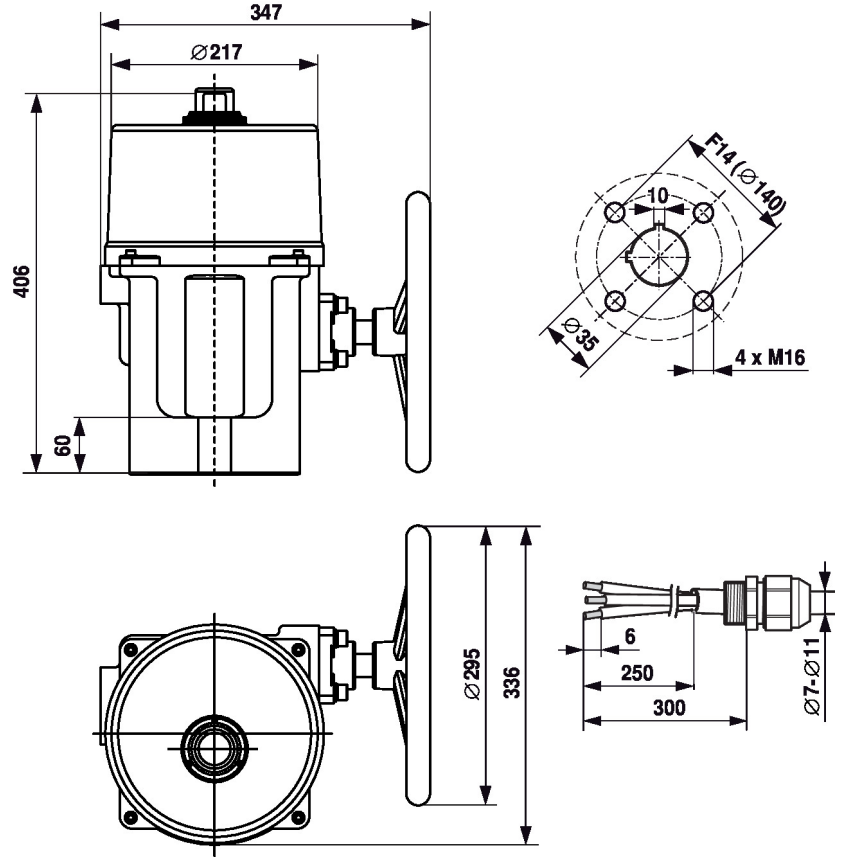


Mekanik dönme açısı sınırlandırma elemanı, limit anahtarı ve pozisyon anahtarı arasındaki ilişki



- 1: Pozisyon anahtarı, ayarlanabilir TC3 / TC4
- 2: Limit anahtarı, sabit ayarlı TC1 / TC2
- 3: Mekanik dönme açısı sabit ayarlı

Boyutlar



Diğer dökümanlar

- Kelebek vanalar için kataloglar
- Motorlar ve/veya kelebek vanalar için montaj talimatları
- Kelebek vanalar için proje planlaması notları