

Kelebek vanalar için rotary motor

- Motor torku 650 Nm
- Nominal besleme AC 230 V
- Kontrol Aç/kapa, Yüzer kontrol
- 2 dahili pozisyon anahtarlı



Teknik veriler

Elektriksel veriler	Nominal besleme	AC 230 V
	Nominal besleme gerilimi frekansı	50/60 Hz
	Nominal besleme gerilimi aralığı	AC 207...253 V
	Güç tüketimi, çalışırken	193 W
	Çalışma modunda güç tüketimi notu	ısıtma dahil
	Güç tüketimi, kablo boyutlandırması	230 VA
	Mevcut tüketim	1 A
	Pozisyon anahtarı	2 x SPDT, 1 x 3° / 1 x 87°
	Anahtarlama kapasitesi pozisyon anahtarı	1 mA...5 A (3 A endüktif), DC 5 V... AC 250 V
	Bağlantı, besleme / kontrol	Klemens 2.5 mm ² (Tel 2 x 1,5 mm ² veya 1 x 2,5 mm ²)
	Paralel çalışma	Hayır
Fonksiyon verileri	Motor torku	650 Nm
	Elle müdahale elemanı	El çarkıyla (dönme özelliği yok) geçici olarak
	Dönme açısı	90°
	Dönme açısı notu	Dahilisınırlandırma anahtarı, ayarlanamaz
	Çalışma süresi motor	38 s / 90°
	Duty cycle value	30% (= etkin süre 38 s / çalışma süresi 127 s)
	Ses gücü düzeyi, motor	70 dB(A)
	Konum göstergesi	Mekanik olarak (dahili)
Güvenlik verileri	Koruma sınıfı IEC/EN	I, koruyucu topraklama (PE)
	Koruma sınıfı pozisyon anahtarı IEC/EN	I, koruyucu topraklama (PE)
	Koruma derecesi IEC/EN	IP67
	EMC	2014/30/AB'ye uygun CE
	Düşük voltaj direktifi	2014/35/AB'ye uygun CE
	Çalışma şekli	Tip 1
	Kirliliği derecesi	4
	Ortam nemi	Maks. %95 bağıl nem, yoğuşmasız
	Ortam sıcaklığı	-30...65°C [-22...149°F]
	Belge kategorisi	-30...80°C [-22...176°F]
Servis/Bakım	bakım gerektirmez	
Mekanik veriler	Bağlantı flanşı	F10/F12
	Ağırlık	Ağırlık
Malzemeler	Muhafaza malzemesi	Alüminyum basınçlı döküm

Güvenlik notları



- Bu cihaz sabit ısıtma, havalandırma ve klima sistemlerinde kullanılmak üzere tasarlanmıştır ve belirtilen uygulama alanı dışında, özellikle uçaklarda ve diğer hava taşıtlarında kullanılmamalıdır.
- Dikkat: Güç kaynağı gerilimi!
- Montaj işlemleri yalnızca yetkili uzmanlar tarafından gerçekleştirilebilir. Montaj sırasında geçerli tüm yasal veya kurumsal montaj yönetmeliklerine uyulmalıdır.
- Cihazın kullanıcı tarafından tamir edilebilecek hiç bir parçası yoktur.
- Cihaz elektrikli ve elektronik bileşenler içermekte olup evsel atık olarak atılmamalıdır. Yerel yönetmeliklere uyulmalıdır.

Ürün özellikleri

- Uygulama alanları** Motor, açık hava uygulamalarında kullanım için özellikle uygundur ve aşağıdaki hava koşullarına karşı korumalıdır:
- UV ışınlar
 - Kir / Toz
 - Yağmur / Kar
 - Nem
- Dahili ısıtma** Dahili ısıtıcı, yoğuşma oluşumunu engeller.
- Basit doğrudan montaj** Kelebek vananın üzerine basit doğrudan montaj. Kelebek vanaya göre montaj yönü, 90° (açı) kademelerle seçilebilir.
- Elle müdahale elemanı** Kelebek vana el çarkıyla kapatılabilir (saat yönünde döndürün) ve açılabilir (saatin aksi yönde döndürün). El çarkı motor çalışırken hareket etmez. Voltaj uygulanmadığı sürece kelebek vana pozisyonunda kalır.
- Güvenilir mekanizma** Mekanik tahditler motor -2° ila 92° arasında sınırlandırır. Dahili limit anahtarları, motora giden gerilim beslemesini keser. Ayrıca, bir termostat aracılığıyla aşırı yük koruması sağlanır ve motorun belirlenen sıcaklıklar dışında kullanıldığı hallerde gerilim beslemesi kesilir.
- Sinyalizasyon** Dahili pozisyon anahtarlarında, veri belgelerindeki teknik özellikler uyarınca hem düşük akımlı devrelere (mA aralığı) hem de daha yüksek akımlı devrelere (A aralığı) entegre edilmelerine olanak tanıyan altın/gümüş bir kaplama bulunmaktadır. Ancak bu uygulamada, bir kez gerçekleşmiş olsa bile yüksek akım uygulanmış kontakların artık miliamper aralığında kullanılmayacağı unutulmamalıdır.

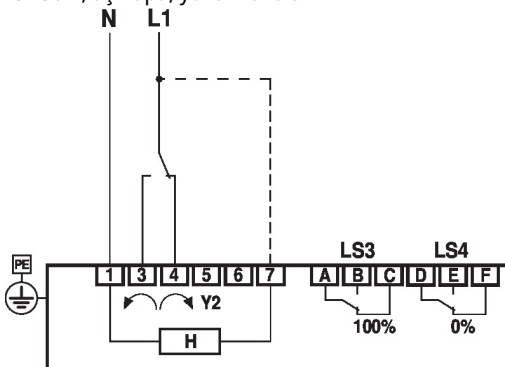
Elektrik bağlantıları



Dikkat: Güç kaynağı gerilimi!

Kablo şemaları

AC 230 V, aç/kapa, yüzer kontrol



Y2 = 0%	LS3	LS4
L1 → L4	A → B L → C	D → E F → F

H: Dahili ısıtma (sabit sıcaklık koşullarına sahip kapalı mekan uygulamaları için dahili ısıtmayı bağlamaya gerek yoktur)

LS3: Pozisyon anahtarı %100 (kelebek vana açık)

LS4: Pozisyon anahtarı %0 (kelebek vana kapalı)



TC1/TC2 sınırlandırma anahtarları ve dönme açısı sınırlayıcı sızdırmazlık cilasıyla kaplı olarak tedarik edilmiştir ve ayarlanamaz.

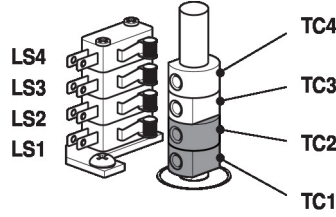
Ayar kamı

Sınırlandırma ve pozisyon anahtarları için ayar kamlarına muhafaza kapağı çıkarılarak erişilebilir.

Opsiyonel olarak, sinyalizasyon için pozisyon anahtarları LS4 / LS3 bağlanabilir.

Sınırlandırma anahtarları LS2 / LS1, motora giden gerilimi keserler ve TC.. kamlarını ayarlayarak kontrol edilirler.

Ayar kamları, mille birlikte döner. Kelebek vana, mil saat yönünde (cw) dönerken kapanır, saatin aksi yönde (ccw) dönerken ise açılır.



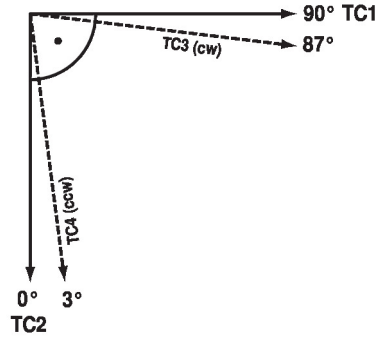
TC1/TC2, sızdırmazlık cilalı: limit anahtarları ayarlamaya karşı güvenceye alınmıştır

TC.. ayar kamlarının ayarları

- Pozisyon anahtarı pozisyonu için TC4 kapalı (fabrika ayarı 3°).
- Pozisyon anahtarı pozisyonu için TC3 açık (fabrika ayarı 87°).
- Sınırlandırma anahtarı için TC2 kapalı (0°).
- Sınırlandırma anahtarı için TC1 kapalı (90°).

Ayar kamlarının ayarlanması

- 1) 2.5 mm Allen anahtarı yardımıyla ilgili TC.. ayar kamlarını çıkarın
- 2) Ayar kamını Allen anahtarını kullanarak döndürün
- 3) Aşağıdaki resimde gösterildiği gibi ayarlayın
- 4) Allen anahtarını kullanarak ilgili ayar kamlarını sıkın



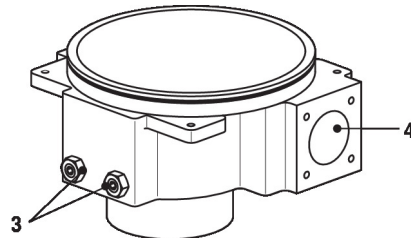
TC1: AÇIK
TC2: KAPALI
TC3: Mevcut pozisyon
TC4: İstenen pozisyon

Mekanik dönme açısı sınırlayıcı

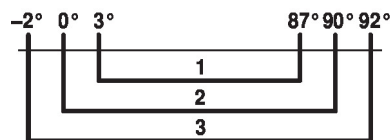
Mekanik dönme açısı (3), fabrikada -2° ve 92°'ye ayarlanmış olup değiştirilemez.

İki el çarkı, gezegen dişli ünitesindeki elle açma dişli yardımıyla döndürülür. Dişliler, iki ayar vidası (3) yardımıyla mekanik olarak durdurulur.

- 3: Sızdırmazlık verniği ile dönme açısı sınırlandırma: Ayarlanmamalıdır
- 4: Bağlantı, el çarkı

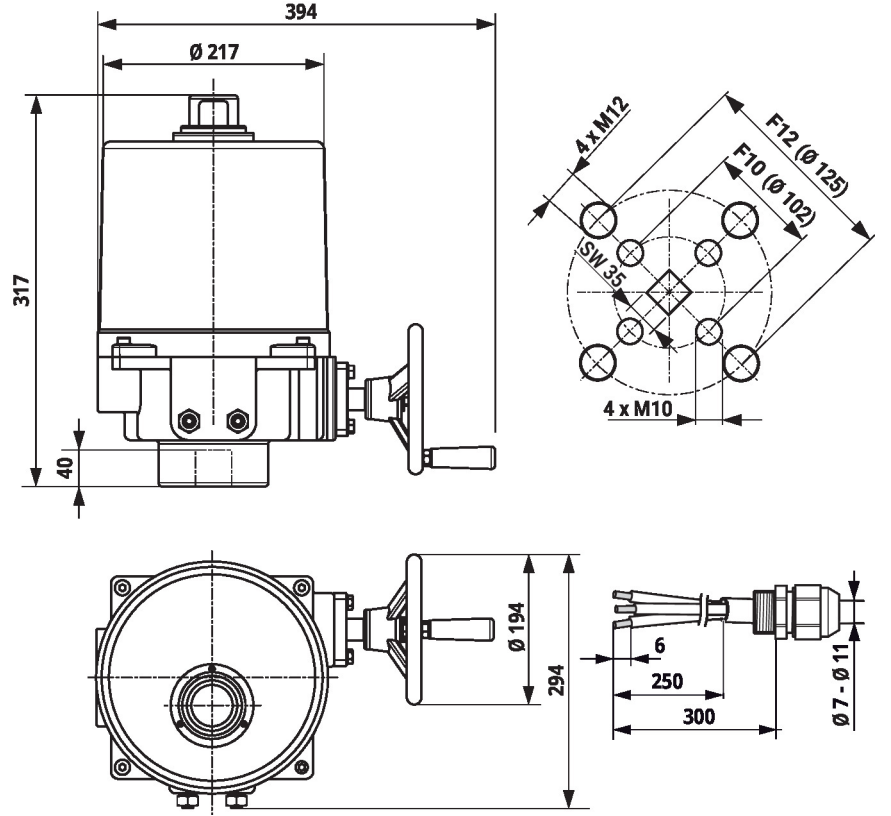


Mekanik dönme açısı sınırlandırma elemanı, limit anahtarı ve pozisyon anahtarı arasındaki ilişki



- 1: Pozisyon anahtarı, ayarlanabilir TC3 / TC4
- 2: Limit anahtarı, sabit ayarlı TC1 / TC2
- 3: Mekanik dönme açısı sabit ayarlı

Boyutlar



Diğer dokümanlar

- Kelebek vanalar için kataloglar
- Motorlar ve/veya kelebek vanalar için montaj talimatları
- Kelebek vanalar için proje planlaması notları