

Rotary vanalar ve kelebek vanalar için  
RetroFIT+ rotary motor

- Motor torku 20 Nm
- Nominal besleme AC 24...240 V / DC 24...125 V
- Kontrol Aç/kapa
- 2 dahili pozisyon anahtarlı



## Teknik veriler

<b>Elektriksel veriler</b>	Nominal besleme	AC 24...240 V / DC 24...125 V
	Nominal besleme gerilimi frekansı	50/60 Hz
	Nominal voltaj aralığı hakkında açıklama	AC 19.2...264 V / DC 21.6...137.5 V
	Güç tüketimi, çalışırken	7 W
	Güç tüketimi, beklemede	3.5 W
	Güç tüketimi, kablo boyutlandırması	18 VA
	Konum anahtarı	2x SPDT, 1x 10% / 1x 11...100%
	Anahtarlama kapasitesi konum anahtarı	1 mA...3 A (0,5 A endüktif), DC 5 V...AC 250 V
	Bağlantı, besleme / kontrol	Kablo 1 m, 2x 0.75 mm <sup>2</sup>
	Bağlantı konum anahtarı	Kablo 1 m, 6x 0.75 mm <sup>2</sup>
Paralel çalışma	Evet (performans verilerini not edin)	
<b>Fonksiyon verileri</b>	Motor torku	20 Nm
	Tork acil durumda kontrol fonksiyonu	20 Nm
	Hareket yönü acil durumda kontrol fonksiyonu	seçilebilir: Akım gelmiyorken NK, vana kapalı (A - AB = %0) Akım gelmiyorken NA, vana açık (A - AB = %100)
	Elle müdahale elemanı	Krank kolu ve kilitleme anahtarı ile
	Çalışma süresi motor	75 s / 90°
	Çalışma süresi acil durumda kontrol fonksiyonu	<20 s @ -20...50°C / <60 s @ -30°C
	Ses gücü düzeyi, motor	45 dB(A)
	Konum göstergesi	Mekanik
	Çalışma ömrü	Min. 60.000 acil durum pozisyonu
<b>Güvenlik verileri</b>	Koruma sınıfı IEC/EN	II, güçlendirilmiş izolasyon
	Koruma sınıfı UL	II, güçlendirilmiş izolasyon
	Koruma sınıfı konum anahtarı IEC/EN	II, güçlendirilmiş izolasyon
	Koruma derecesi IEC/EN	IP54
	Koruma derecesi NEMA/UL	NEMA 2
	Enclosure	UL Muhafaza Tip 2
	EMC	2014/30/AB'ye uygun CE
	Düşük voltaj direktifi	2014/35/AB'ye uygun CE
	Sertifikalendirme IEC/EN	IEC/EN 60730-1 ve IEC/EN 60730-2-14
	UL Approval	UL 60730-1A, UL 60730-2-14 ve CAN/CSA E60730-1 uyarınca cULus Motordaki UL işareti üretim sahasına göre değişiklik gösterse de cihaz her durumda UL uyumludur

## Teknik veriler

Güvenlik verileri	Hareket tipi	Tip 1.AA.B
	Darbe gerilimi besleme / kontrol	4 kV
	Nominal impals voltajı, konum anahtarı	2.5 kV
	Kirliliği derecesi	3
	Ortam nemi	Maks. %95 bağıl nem, yoğuşmasız
	Ortam sıcaklığı	0...50°C [32...122°F]
	Belge kategorisi	-40...80°C [-40...176°F]
Servis/Bakım	bakım gerektirmez	
Mekanik veriler	Bağlantı flanşı	F03/F04/F05
	Ağırlık	2.3 kg

## Güvenlik notları



- Bu cihaz sabit ısıtma, havalandırma ve klima sistemlerinde kullanılmak üzere tasarlanmıştır ve belirtilen uygulama alanı dışında, özellikle uçaklarda ve diğer hava taşıtlarında kullanılmamalıdır.
- Açık hava uygulaması: yalnızca su (deniz), kar, buz, güneş ışığı veya aşındırıcı gazların doğrudan cihazla etkileşime girmediği ve ortam koşullarının herhangi bir anda daima teknik katalogta belirtilen eşik değerlerde kaldığı durumlarda mümkündür.
- Dikkat: Güç kaynağı gerilimi!
- Montaj işlemleri yalnızca yetkili uzmanlar tarafından gerçekleştirilebilir. Montaj sırasında ilgili tüm yönetmeliklere uyulmalıdır.
- Ürün sadece üretici tarafından açılabilir. Kullanıcı tarafından tamir edilebilecek hiç bir parçası yoktur.
- Kablolar cihazdan sökülmemelidir.
- Cihaz elektrikli ve elektronik bileşenler içermekte olup evsel atık olarak atılmamalıdır. Yerel yönetmeliklere uyulmalıdır.
- Motora entegre edilmiş olan iki anahtar, ya güç kaynağı gerilimi durumunda ya da güvenlik amaçlı ekstra düşük gerilim durumunda kullanılacaktır. Güç kaynağı gerilimi/güvenlik amaçlı ekstra düşük gerilim kombinasyonu kullanılmamalıdır.

## Ürün özellikleri

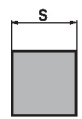
**Çalışma modu** Motor, AC 24...240 V ve DC 24...125V besleme voltajlarını kullanabilen, üniversal bir güç kaynağı modülü ile donatılmıştır.

Motor, vanayı çalışma pozisyonuna hareket ettirir ve aynı esnada geri dönüş yayını gerer. Besleme gerilimi kesildiğinde vana, yay kuvvetiyle acil durum pozisyonuna geri döndürülür.


**Uygulama** Aşağıdaki mekanik özelliklere sahip rotary vanalar ve kelebek vanalar için:  
 – ISO 5211: F03, F04, F05 (bağlantı elemanının monte edilmesi için flanş üzerindeki daire delik çapı)  
 – ISO 5211: dikdörtgen, düz başlı veya kama biçimli mil kafası geometrisi

**Mil yatağı** Form fit adaptör teslimat kapsamında yer almamaktadır (bkz. «Aksesuarlar»).

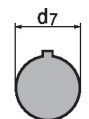
ZSFV-..

	<b>Type</b>	<b>s [mm]</b>
	ZSFV-08	8
	ZSFV-09	9
	ZSFV-10	10
	ZSFV-11	11
	ZSFV-12	12
	ZSFV-14	14

ZSFF-..

	<b>Type</b>	<b>s [mm]</b>	<b>d<sub>8</sub> [mm]</b>
	ZSFF-08	8	17
	ZSFF-09	9	12
	ZSFF-10	10	17
	ZSFF-11	11	14
	ZSFF-14	14	18

ZSFK-..

	<b>Type</b>	<b>d<sub>7</sub> [mm]</b>
	ZSFK-12	12
	ZSFK-14	14

## Ürün özellikleri

<b>Basit doğrudan montaj</b>	Montaj flanşı ile rotary vana veya kelebek vana üzerine basit doğrudan montaj. Bağlantı elemanına göre montaj yönü, 90°'lik adımlarla belirlenebilir.
<b>Elle müdahale elemanı</b>	Vana, krank kolu yardımıyla elle çalıştırılabilir ve kilitleme anahtarı yardımıyla istenen pozisyonda sabitlenebilir. Kilidi elle açılacağı gibi çalışma gerilimi uygulanarak otomatik olarak da açılabilir.
<b>Ayarlanabilir dönme açısı</b>	Mekanik tahditlerle ayarlanabilir dönme açısı.
<b>Güvenilir mekanizma</b>	Vana motorları mekanik sıkışmalara karşı korumalıdır. Limit anahtarlarına ihtiyaç duymadan sona dayandığında otomatik olarak durur .
<b>Esnek sinyalizasyon</b>	Motorda sabit ayarlı bir konum anahtarı ve bir ayarlanabilir konum anahtarı bulunmaktadır. %10 veya %11...100 arasında bir dönme açısı sinyali verilmesine olanak tanır.

## Aksesuarlar

Mekanik aksesuarlar	Açıklama	Tip
	Form fit adaptör kare 8x8x55 mm (BxExY)	ZSFV-08
	Form fit adaptör kare 9x9x55 mm (UxGxY)	ZSFV-09
	Form fit adaptör kare 10x10x55 mm (UxGxY)	ZSFV-10
	Form fit adaptör kare 11x11x55 mm (UxGxY)	ZSFV-11
	Form fit adaptör kare 12x12x55 mm (UxGxY)	ZSFV-12
	Form fit adaptör kare 14x14x55 mm (UxGxY)	ZSFV-14
	Düz başlı form fit adaptör 8xØ17x55 mm (GxØxY)	ZSFF-08
	Düz başlı form fit adaptör 9xØ12x55 mm (GxØxY)	ZSFF-09
	Düz başlı form fit adaptör 10xØ17x55 mm (GxØxY)	ZSFF-10
	Düz başlı form fit adaptör 11xØ14x55 mm (GxØxY)	ZSFF-11
	Düz başlı form fit adaptör 14xØ18x55 mm (GxØxY)	ZSFF-14
	Form-fit adaptör kama oluklu Ø12x4x55 mm (ØxExY)	ZSFK-12
	Form-fit adaptör kama oluklu Ø14x5x55 mm (ØxExY)	ZSFK-14

## Elektrik bağlantıları



**Dikkat: Güç kaynağı gerilimi!**

Paralel olarak başka motorlar bağlanabilir. Performans verilerine dikkat edin.

**Kablo renkleri:**

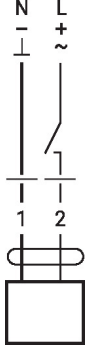
- 1 = mavi
- 2 = kahverengi
- S1 = mor
- S2 = kırmızı
- S3 = beyaz
- S4 = turuncu
- S5 = pembe
- S6 = gri

### Elektrik bağlantıları

#### Kablo şemaları

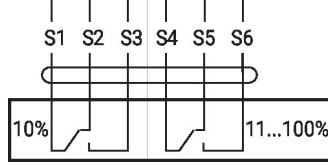
AC 24...240 V / DC 24...125 V, aç/ Korum anahtarı

kapa

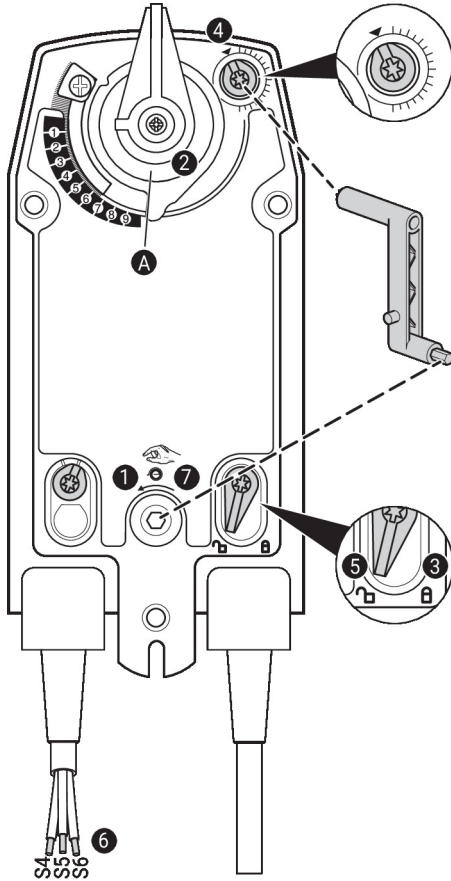


230 V + 230 V ✓  
24 V + 24 V ✓

~~230 V + 24 V~~  
~~24 V + 230 V~~



### Çalıştırma kontrolleri ve göstergeler



#### Korum anahtarı ayarları

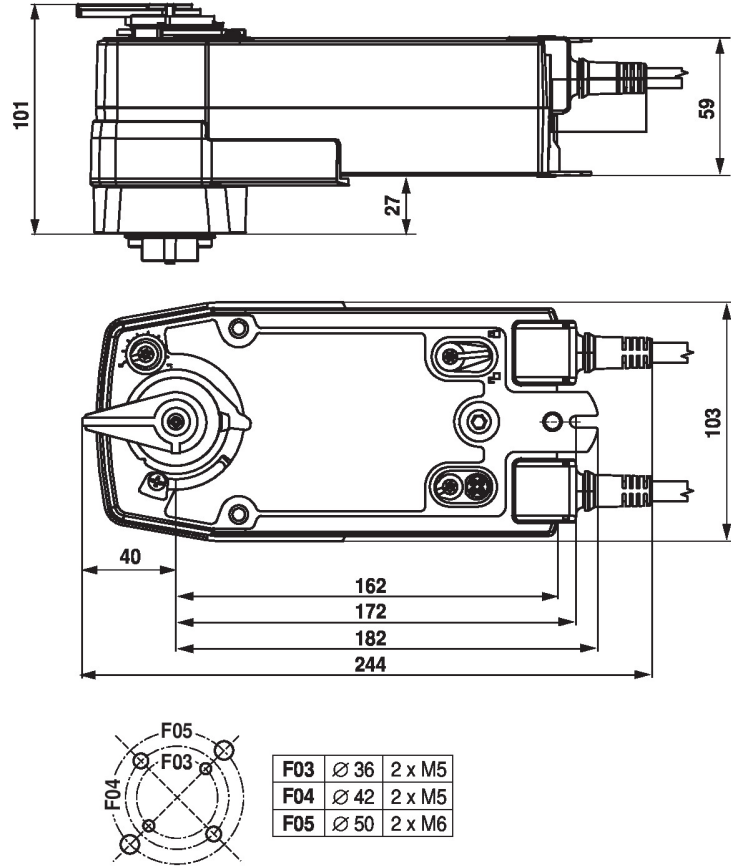


**Not:** Motor üzerindeki ayarları yalnızca akım kesilmiş haldeyken gerçekleştirin.

Korum anahtarı ayarları için, ① ile ⑦ arasındaki işlemleri art arda gerçekleştirin.

- ① **Elle müdahale elemanı**  
Krank kolunu istenen anahtar ayarına ulaşılan kadar çevirin.
- ② **Mil kelepçesi**  
Kenar çizgisi **A** motorun istenen anahtar ayarını skala üzerinde gösterir.
- ③ **Kilitleme cihazını sabitleyin**  
Kilitleme anahtarını "Kilitli asma kilit" sembolüne doğru çevirin.
- ④ **Korum anahtarı**  
Döner düğmeyi, çentik ok sembolüne işaret edene kadar çevirin.
- ⑤ **Kilitleme cihazının kilidini açın**  
Kilitleme cihazını krank koluyla "Kilidi açık asma kilit" sembolüne çevirin veya krank koluyla kilidini açın.
- ⑥ **Kablo**  
Kısa devre test cihazını S4 + S5 veya S4 + S6 konumuna bağlayın.
- ⑦ **Elle müdahale elemanı**  
Krank kolunu istenen anahtar ayarına ulaşılan kadar çevirin ve kısa devre test cihazının anahtarlama konumunu gösterip göstermediğini kontrol edin.

Boyutlar



Diğer dökümanlar

- Proje planlaması için genel notlar