

Küresel vanalar için acil durumda kontrol fonksiyonu bulunan oransal rotary motor

- Motor torku 20 Nm
- Nominal besleme AC/DC 24 V
- Kontrol oransal 0.5...10 V
- Geri besleme sinyali (U) 0.5...10 V
- Akım gelmiyor kapalı (NK)
- 2 dahili pozisyon anahtarlı



Teknik veriler

Elektriksel veriler	Nominal besleme	AC/DC 24 V
	Nominal besleme gerilimi frekansı	50/60 Hz
	Nominal besleme gerilimi aralığı	AC 19.2...28.8 V / DC 21.6...28.8 V
	Güç tüketimi, çalışırken	5,5 W
	Güç tüketimi, beklemede	3 W
	Güç tüketimi, kablo boyutlandırması	8,5 VA
	Konum anahtarı	2x SPDT, 1x 10% / 1x 11...100%
	Anahtarlama kapasitesi konum anahtarı	1 mA...3 A (0,5 A endüktif), DC 5 V...AC 250 V
	Bağlantı, besleme / kontrol	Kablo 1 m, 4x 0.75 mm ²
	Bağlantı pozisyon anahtarı	Kablo 1 m, 6x 0.75 mm ²
Paralel çalışma	Evet (performans verilerini not edin)	
Fonksiyon verileri	Motor torku	20 Nm
	Tork acil durumda kontrol fonksiyonu	20 Nm
	Çalışma aralığı Y	0.5...10 V
	Giriş empedansı	100 kΩ
	Pozisyon geri bildirim U	0.5...10 V
	Geri besleme sinyali U not	Maks. 0,5 mA
	Pozisyon hassasiyeti	±5%
	Dönme yönü, motor	Y = 0 (0 V = A - AB = 0%)
	Hareket yönü acil durumda kontrol fonksiyonu	Akım gelmiyorken NK, vana kapalı (A - AB = %0)
	Hareket yönü, not	L-kesitli vanalar için (A - AB = %100)
	Elle müdahale elemanı	Krank kolu ve kilitleme anahtarı ile
	Çalışma süresi motor	90 s / 90°
	Çalışma süresi acil durumda kontrol fonksiyonu	<20 s @ -20...50°C / <60 s @ -30°C
	Ses gücü düzeyi, motor	45 dB(A)
	Konum göstergesi	Mekanik
Çalışma ömrü	Min. 60.000 acil durum pozisyonu	
Güvenlik verileri	Koruma sınıfı IEC/EN	III, Güvenlik Ekstra Düşük Voltaj (SELV)
	Güç kaynağı UL	Class 2 Supply
	Koruma sınıfı konum anahtarı IEC/EN	II, güçlendirilmiş izolasyon
	Koruma derecesi IEC/EN	IP54
	Koruma derecesi NEMA/UL	NEMA 2
	Enclosure	UL Muhafaza Tip 2
	EMC	2014/30/AB'ye uygun CE

Teknik veriler

Güvenlik verileri	Düşük voltaj direktifi	2014/35/AB'ye uygun CE
	Sertifikalandırma IEC/EN	IEC/EN 60730-1 ve IEC/EN 60730-2-14
	UL Approval	UL 60730-1A, UL 60730-2-14 ve CAN/CSA E60730-1 uyarınca cULus Motordaki UL işareti üretim sahasına göre değişiklik gösterse de cihaz her durumda UL uyumludur
	Hareket tipi	Tip 1.AA.B
	Darbe gerilimi besleme / kontrol	0.8 kV
	Nominal impuls voltajı, konum anahtarı	2.5 kV
	Kirliliği derecesi	3
	Ortam nemi	Maks. %95 bağıl nem, yoğuşmasız
	Ortam sıcaklığı	-30...50°C [-22...122°F]
	Depolama sıcaklığı	-40...80°C [-40...176°F]
Servis/Bakım	bakım gerektirmez	
Ağırlık	Ağırlık	2.4 kg

Güvenlik notları



- Bu cihaz sabit ısıtma, havalandırma ve klima sistemlerinde kullanmak üzere tasarlanmıştır ve belirtilen uygulama alanı dışında, özellikle uçaklarda ve diğer hava taşıtlarında kullanılmamalıdır.
- Açık hava uygulaması: yalnızca su (deniz), kar, buz, güneş ışığı veya aşındırıcı gazların doğrudan cihazla etkileşime girmediği ve ortam koşullarının herhangi bir anda daima teknik katalogta belirtilen eşik değerlerde kaldığı durumlarda mümkündür.
- Montaj işlemleri yalnızca yetkili uzmanlar tarafından gerçekleştirilebilir. Montaj sırasında ilgili tüm yönetmeliklere uyulmalıdır.
- Ürün sadece üretici tarafından açılabilir. Kullanıcı tarafından tamir edilebilecek hiç bir parçası yoktur.
- Kablolar cihazdan sökülmemelidir.
- Cihaz elektrikli ve elektronik bileşenler içermekte olup evsel atık olarak atılmamalıdır. Yerel yönetmeliklere uyulmalıdır.
- Motora entegre edilmiş olan iki anahtar, ya güç kaynağı gerilimi durumunda ya da güvenlik amaçlı ekstra düşük gerilim durumunda kullanılacaktır. Güç kaynağı gerilimi/güvenlik amaçlı ekstra düşük gerilim kombinasyonu kullanılmamalıdır.

Ürün özellikleri

Çalışma modu	Motora standart bir 0...10 V kontrol sinyali bağlıdır. Motor, vanayı çalışma pozisyonuna hareket ettirir ve aynı esnada geri dönüş yayını gerer. Besleme gerilimi kesildiğinde vana, yay kuvvetiyle acil durum pozisyonuna geri döndürülür.
Basit doğrudan montaj	Yalnızca bir vidayla küresel vana üzerine basit ve doğrudan montaj. Küresel vanaya göre montaj yönü, 90°'lik adımlarla belirlenebilir.
Elle müdahale elemanı	Vana, krank kolu yardımıyla elle çalıştırılabilir ve kilitleme anahtarı yardımıyla istenen pozisyonda sabitlenebilir. Kilidi elle açılacağı gibi çalışma gerilimi uygulanarak otomatik olarak da açılabilir.
Ayarlanabilir dönme açısı	Mekanik tahditlerle ayarlanabilir dönme açısı.
Güvenilir mekanizma	Vana motorları mekanik sıkışmalara karşı korumalıdır. Limit anahtarlarına ihtiyaç duymadan sona dayandığında otomatik olarak durur .
Esnek sinyalizasyon	Motorda sabit ayarlı bir konum anahtarı ve bir ayarlanabilir konum anahtarı bulunmaktadır. %10 veya %11...100 arasında bir dönme açısı sinyali verilmesine olanak tanır.

Elektrik bağlantıları



Güvenlik izolasyon trafosundan besleme.

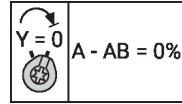
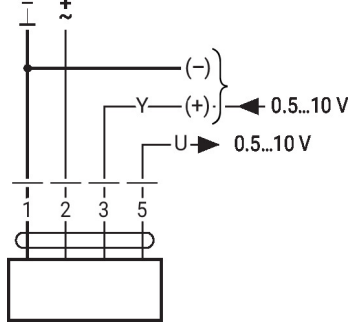
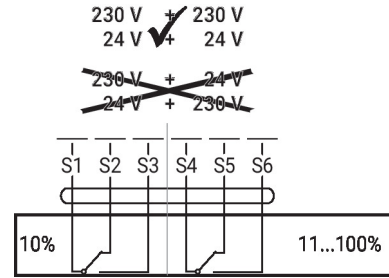
Paralel olarak başka motorlar bağlanabilir. Performans verilerine dikkat edin.

Kablo renkleri:

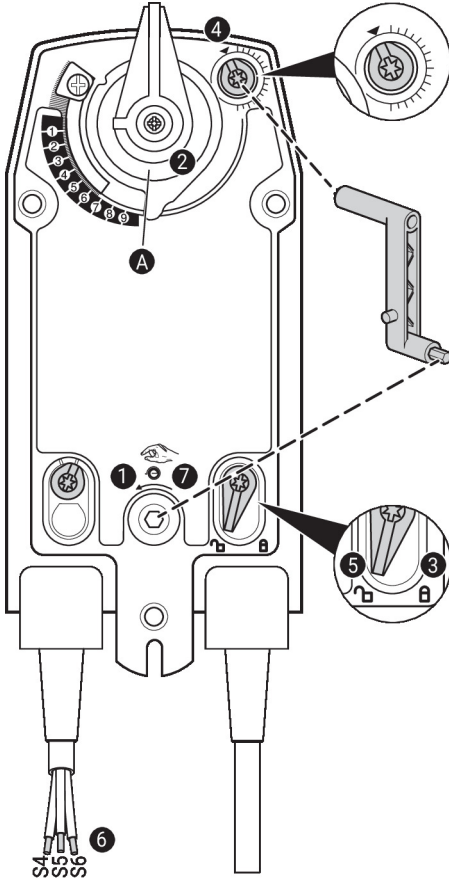
- 1 = siyah
- 2 = kırmızı
- 3 = beyaz
- 5 = turuncu
- S1 = mor
- S2 = kırmızı
- S3 = beyaz
- S4 = turuncu
- S5 = pembe
- S6 = gri

Kablo şemaları

AC/DC 24 V, oransal


Konum anahtarı


Çalıştırma kontrolleri ve göstergeler



Konum anahtarı ayarları

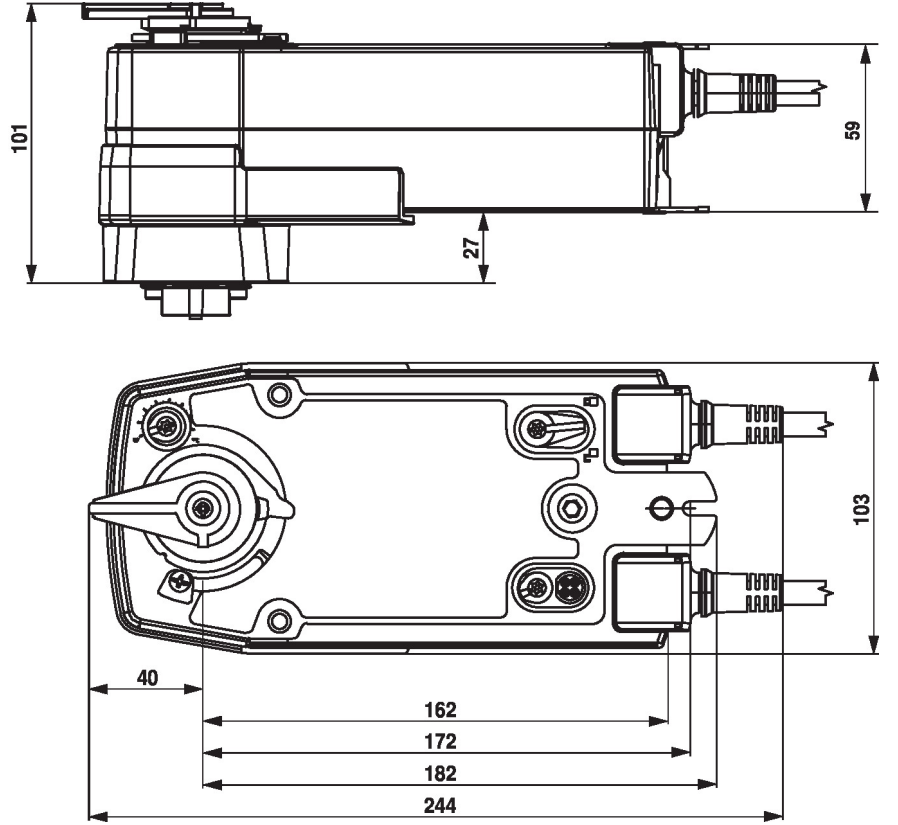


Not: Motor üzerindeki ayarları yalnızca akım kesilmiş haldeyken gerçekleştirin.

Konum anahtarı ayarları için, **1** ila **7** arasındaki işlemleri art arda gerçekleştirin.

- 1 Elle müdahale elemanı**
Krank kolunu istenen anahtar ayarına ulaşılana kadar çevirin.
- 2 Mil kelepçesi**
Kenar çizgisi **A** motorun istenen anahtar ayarını skala üzerinde gösterir.
- 3 Kilitleme cihazını sabitleyin**
Kilitleme anahtarını "Kilitli asma kilit" sembolüne doğru çevirin.
- 4 Konum anahtarı**
Döner düğmeyi, çentik ok sembolüne işaret edene kadar çevirin.
- 5 Kilitleme cihazının kilidini açın**
Kilitleme cihazını krank koluyla "Kilidi açık asma kilit" sembolüne çevirin veya krank koluyla kilidini açın.
- 6 Kablo**
Kısa devre test cihazını S4 + S5 veya S4 + S6 konumuna bağlayın.
- 7 Elle müdahale elemanı**
Krank kolunu istenen anahtar ayarına ulaşılana kadar çevirin ve kısa devre test cihazının anahtarlama konumunu gösterip göstermediğini kontrol edin.

Boyutlar



Diğer dökümanlar

- Su uygulamaları için eksiksiz ürün portföyü
- Küresel vanalar için kataloglar
- Motorlar ve/veya küresel vanalar için montaj talimatları
- Proje planlaması için genel notlar