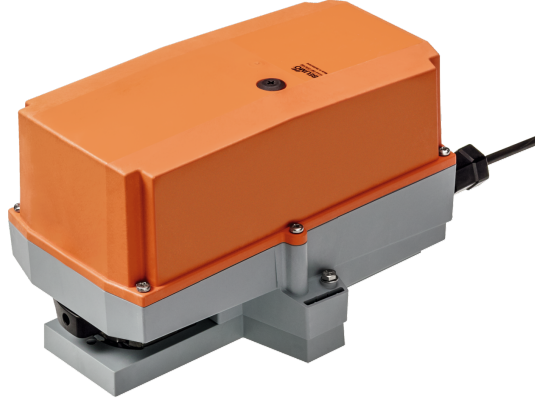


Rotary vanalar ve kelebek vanalar için
RobustLine rotary motor

- Motor torku 20 Nm
- Nominal besleme AC/DC 24 V
- Kontrol Aç/kapa, Yüzer kontrol
- Korozyona ve kimyasal madde etkilerine, UV radyasyonuna, nem ve yağışmaya karşı ideal koruma



Picture may differ from product

Teknik veriler

Elektriksel veriler	Nominal besleme	AC/DC 24 V
	Nominal besleme gerilimi frekansı	50/60 Hz
	Nominal besleme gerilimi aralığı	AC 19.2...28.8 V / DC 19.2...28.8 V
	Güç tüketimi, çalışırken	2,5 W
	Güç tüketimi, beklemede	0.2 W
	Güç tüketimi, kablo boyutlandırması	5,5 VA
	Bağlantılar besleme / kontrol	Kablo 1 m, 3x 0.75 mm ² (halojensiz)
	Paralel çalışma	Evet (performans verilerini not edin)
Fonksiyon verileri	Motor torku	20 Nm
	Elle müdahale elemanı	düğmeli, kilitlenebilir
	Çalışma süresi motor	90 s / 90°
	Ses gücü düzeyi, motor	45 dB(A)
	Konum göstergesi	Mekanik, fişli
Güvenlik verileri	Koruma sınıfı IEC/EN	III, Güvenlik Ekstra Düşük Voltaj (SELV)
	Güç kaynağı UL	Class 2 Supply
	Koruma derecesi IEC/EN	IP66/67
	Koruma derecesi NEMA/UL	NEMA 4X
	Gövde	UL Enclosure Type 4X
	EMC	2014/30/AB'ye uygun CE
	Sertifikalandırma IEC/EN	IEC/EN 60730-1 ve IEC/EN 60730-2-14
	UL Approval	UL 60730-1A, UL 60730-2-14 ve CAN/CSA E60730-1 uyarınca cULus Motordaki UL işareti üretim sahasına göre değişiklik gösterse de cihaz her durumda UL uyumludur
	Hareket tipi	Tip 1
	Darbe gerilimi besleme / kontrol	0.8 kV
	Kirliliği derecesi	4
	Ortam nemi	Maks. %100 bağıl nem
	Ortam sıcaklığı	-30...50°C [-22...122°F]
	Depolama sıcaklığı	-40...80°C [-40...176°F]
Servis/Bakım	bakım gerektirmez	
Mekanik veriler	Bağlantı flanşı	F05
Ağırlık	Ağırlık	1.8 kg

Teknik veriler

Güvenlik notları



- Bu cihaz sabit ısıtma, havalandırma ve klima sistemlerinde kullanmak üzere tasarlanmıştır ve belirtilen uygulama alanı dışında, özellikle uçaklarda ve diğer hava taşıtlarında kullanılmamalıdır.
- Montaj işlemleri yalnızca yetkili uzmanlar tarafından gerçekleştirilebilir. Montaj sırasında ilgili tüm yönetmeliklere uyulmalıdır.
- Dağıtım kutuları, asgari olarak muhafaza IP koruma derecesinde olmalıdır!
- Dönme yönü değiştirme anahtarı yalnızca yetkili uzmanlar tarafından çalıştırılabilir. Donma koruması olan bir devrede dönme yönü özellikle tersine çevrilmemelidir.
- Koruyucu muhafazanın kapağı ayarlama ve servis işlemleri için açılabilir. Bunun ardından kapatıldığında muhafaza tam sızdırmaz olmalıdır (bkz. montaj talimatları).
- Ürün sadece üretici tarafından açılabilir. Kullanıcı tarafından tamir edilebilecek hiç bir parçası yoktur.
- Kablolar içeride monte edilmiş cihazdan çıkarılmamalıdır.
- Cihaz elektrikli ve elektronik bileşenler içermekte olup evsel atık olarak atılmamalıdır. Yerel yönetmeliklere uyulmalıdır.
- Kimyasal dirençle ilgili bilgilerde, ham maddeler ve mamullerle yapılan laboratuvar testleri ve belirtilen uygulama alanlarındaki saha testleri referans alınmıştır.
- Kullanılan malzemeler, laboratuvar testlerinde veya saha denemelerinde simüle edilemeyen dış etkilere (sıcaklık, basınç, inşaatla kullanılan sabitleyiciler, kimyasal maddelerin etkileri, vb.) maruz kalabilir.
- Uygulama alanları ve dirençle ilgili bilgiler bu nedenle yalnızca bir yönerge olarak iş görebilir. Şüphelenilmesi halinde kesinlikle bir test yapmanızı öneririz. Bu bilgiler herhangi bir yasal yükümlülük doğurmamaktadır. Belimo sorumlu tutulmayacak ve herhangi bir garanti vermeyecektir. Kullanılan malzemelerin kimyasal veya mekanik direnci tek başına bir ürünün uygunluğuna karar vermek için yeterli değildir. Solvent vb. gibi yanıcı sıvılara ilişkin yönetmelikler, patlamaya karşı korunmaya özel önem vererek dikkate alınmalıdır.
- Yüksek UV yükü altında, örneğin aşırı gün ışığında kullanıldığında, esnek metal veya eşdeğer kablo kanalları kullanılması önerilir.

Ürün özellikleri

Uygulama alanları Motor, özellikle zorlu koşullarda kullanıma uygundur. Örn.:

- Ahşap kurutma
- Hayvan yetiştiriciliği
- Gıda işleme
- Tarım
- Kapalı yüzme havuzları/hamamlar
- Çatı havalandırma tesisi odaları
- Genel açık hava uygulamaları

Direnç değerleri Zehirli gaz testi EN 60068-2-60 (Fraunhofer Institut ICT / DE)

Tuz sisi testi EN 60068-2-52 (Fraunhofer Institut ICT / DE)

Amonyak testi DIN 50916-2 (Fraunhofer Institut ICT / DE)

İklim testi IEC60068-2-30 (Trikon Solutions AG / CH)

Dezenfektan (hayvanlar) (Trikon Solutions AG / CH)

UV Testi (Zemin seviyesinde güneş radyasyonu) EN 60068-2-5, EN 60068-2-63 (Quinel / Zug CH)

Kullanılan malzemeler Motor muhafazası polipropilen (PP)

Kablo rakorları / içi boş mil yatağı poliamid (PA)

Bağlantı kablosu FRNC

Kelepçe / vidalar genel Çelik 1.4404

Contalar EPDM

Form fit insert alüminyum anodize

Ürün özellikleri

Mil yatağı	Teslimat kapsamı dahilinde form fit adaptör ZPV-14 yer almaktadır.
Basit doğrudan montaj	Montaj flanşı ile rotary vana veya kelebek vana üzerine basit doğrudan montaj. Bağlantı elemanına göre montaj yönü, 90°'lik adımlarla belirlenebilir.
Elle müdahale elemanı	Bir düğmeye basılarak elle kumanda imkanı (düğmeye basıldığı veya düğme kilitli kaldığı sürece dişli serbest kalır). Elle müdahale için muhafaza kapağı çıkarılmalıdır.
Ayarlanabilir dönme açısı	Mekanik tahditlerle ayarlanabilir dönme açısı. Standart ayar 0...90°. Dönme açısını ayarlamak için muhafaza kapağı çıkarılmalıdır.
Güvenilir mekanizma	Vana motorları mekanik sıkışmalara karşı korumalıdır. Limit anahtarlarına ihtiyaç duymadan sona dayandığında otomatik olarak durur .

Aksesuarlar

Elektrikli aksesuarlar	Açıklama	Tip
	Konum anahtarı 2x SPDT ilave, gri	S2A GR
	Geri bildirim potansiyometresi 140 Ω ilave	P140A
	Geri bildirim potansiyometresi 1 kΩ ilave	P1000A
	Geri bildirim potansiyometresi 10 kΩ ilave	P10000A

Elektrik bağlantıları



Güvenlik izolasyon trafosundan besleme.

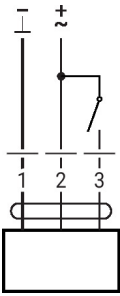
Paralel olarak başka motorlar bağlanabilir. Performans verilerine dikkat edin.

Dönme yönü anahtarı kapakla örtülüdür. Fabrika ayarı: Dönme yönü Y2.

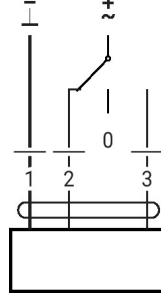
Kablo renkleri:

- 1 = siyah
- 2 = kırmızı
- 3 = beyaz

AC/DC 24 V, aç/kapa

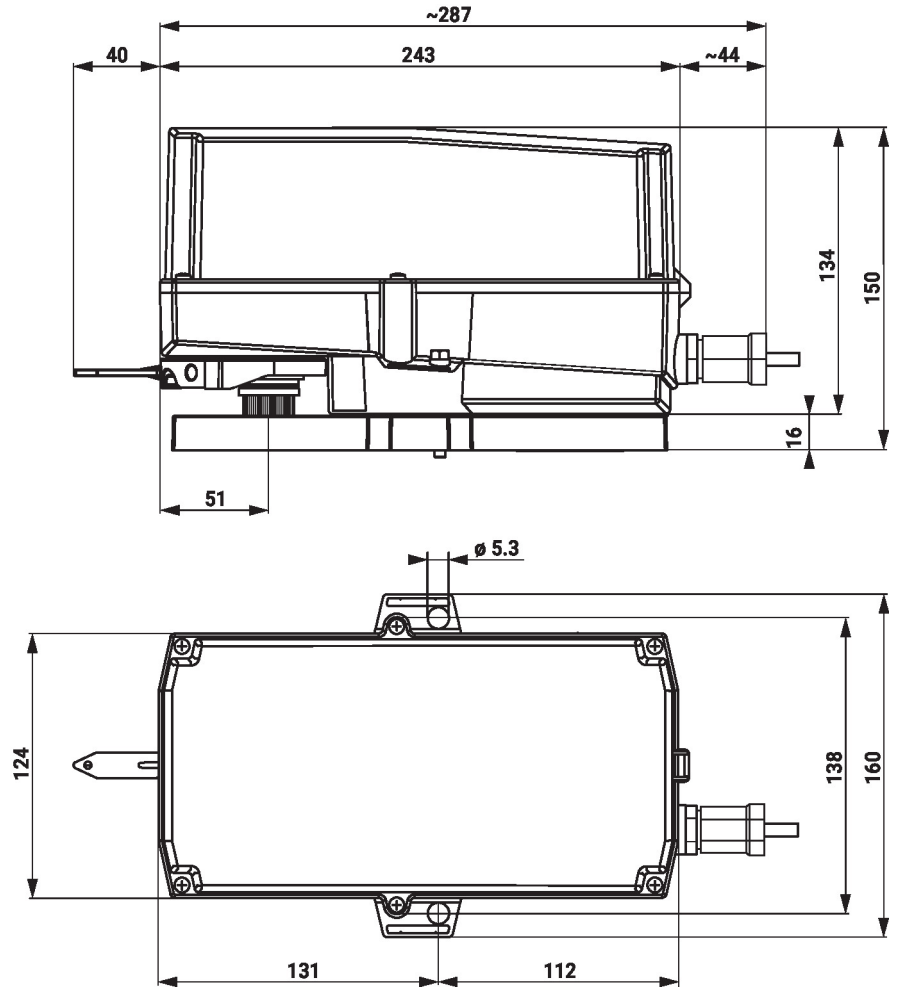


AC/DC 24 V, yüzer kontrol



1	2	3	
			A - AB = 0%
			A - AB = 100%
			stop
			A - AB = 100%

Boyutlar



Diğer dökümanlar

- Su uygulamaları için eksiksiz ürün portföyü
- Rotary vanalar ve kelebek vanalar için kataloglar
- Motorlar ve/veya rotary vanalar ve kelebek vanalar için montaj talimatları
- Proje planlaması için genel notlar