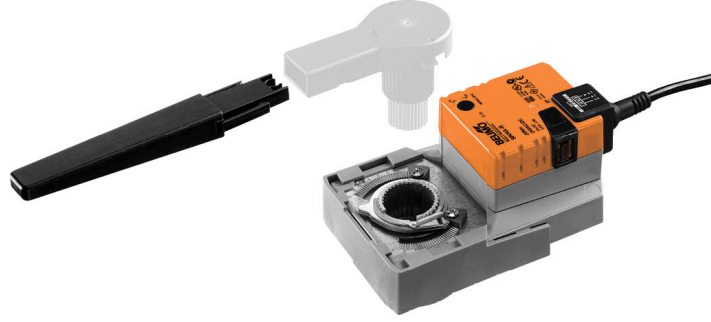


Rotary vanalar ve kelebek vanalar için RetroFIT+ rotary motor

- Motor torku 20 Nm
- Nominal besleme AC/DC 24 V
- Kontrol Aç/kapa, Yüzer kontrol



### Teknik veriler

Elektriksel veriler	Nominal besleme	AC/DC 24 V
	Nominal besleme gerilimi frekansı	50/60 Hz
	Nominal besleme gerilimi aralığı	AC 19.2...28.8 V / DC 19.2...28.8 V
	Güç tüketimi, çalışırken	2,5 W
	Güç tüketimi, beklemede	0.2 W
	Güç tüketimi, kablo boyutlandırması	5,5 VA
	Bağlantı, besleme / kontrol	Kablo 1 m, 3x 0.75 mm <sup>2</sup>
	Paralel çalışma	Evet (performans verilerini not edin)
	Fonksiyon verileri	Motor torku
Elle müdahale elemanı		düğmeli, kilitlenebilir
Çalışma süresi motor		90 s / 90°
Ses gücü düzeyi, motor		45 dB(A)
Konum göstergesi		Mekanik, entegre, iki bölümlü
Güvenlik verileri		Koruma sınıfı IEC/EN
	Güç kaynağı, UL	Class 2 Supply
	Koruma derecesi IEC/EN	IP54
	Koruma derecesi NEMA/UL	NEMA 2
	Enclosure	UL Muhafaza Tip 2
	EMC	2014/30/AB'ye uygun CE
	Sertifikalandırma IEC/EN	IEC/EN 60730-1 ve IEC/EN 60730-2-14
	UL Approval	UL 60730-1A, UL 60730-2-14 ve CAN/CSA E60730-1 uyarınca cULus Motordaki UL işareti üretim sahasına göre değişiklik gösterse de cihaz her durumda UL uyumludur
	Hareket tipi	Tip 1
	Darbe gerilimi besleme / kontrol	0.8 kV
	Kirliliği derecesi	3
	Ortam nemi	Maks. %95 bağıl nem, yoğuşmasız
	Ortam sıcaklığı	0...50°C [32...122°F]
	Belge kategorisi	-40...80°C [-40...176°F]
Servis/Bakım	bakım gerektirmez	
Mekanik veriler	Bağlantı flanşı	F03/F04/F05
	Ağırlık	0.91 kg

## Güvenlik notları



- Bu cihaz sabit ısıtma, havalandırma ve klima sistemlerinde kullanılmak üzere tasarlanmıştır ve belirtilen uygulama alanı dışında, özellikle uçaklarda ve diğer hava taşıtlarında kullanılmamalıdır.
- Açık hava uygulaması: yalnızca su (deniz), kar, buz, güneş ışığı veya aşındırıcı gazların doğrudan cihazla etkileşime girmediği ve ortam koşullarının herhangi bir anda daima teknik katalogta belirtilen eşik değerlerde kaldığı durumlarda mümkündür.
- Montaj işlemleri yalnızca yetkili uzmanlar tarafından gerçekleştirilebilir. Montaj sırasında ilgili tüm yönetmeliklere uyulmalıdır.
- Dönme yönü değiştirme anahtarı yalnızca yetkili uzmanlar tarafından çalıştırılabilir. Donma koruması olan bir devrede dönme yönü özellikle tersine çevrilmemelidir.
- Motor ile bağlantı elemanı arasındaki yüzey sıcaklığı 50°C'yi aşamaz.
- Ürün sadece üretici tarafından açılabilir. Kullanıcı tarafından tamir edilebilecek hiç bir parçası yoktur.
- Kablolar cihazdan sökülmemelidir.
- Cihaz elektrikli ve elektronik bileşenler içermekte olup evsel atık olarak atılmamalıdır. Yerel yönetmeliklere uyulmalıdır.

## Ürün özellikleri

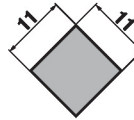
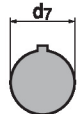
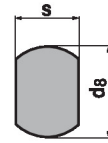
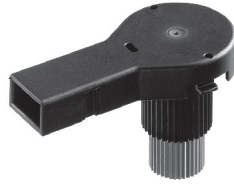
## Uygulama

Aşağıdaki mekanik özelliklere sahip rotary vanalar ve kelebek vanalar için:

- ISO 5211: F03, F04, F05 (bağlantı elemanının monte edilmesi için flanş üzerindeki daire delik çapı)
- ISO 5211: dikdörtgen, düz başlı veya kama biçimli mil kafası geometrisi

## Mil yatağı

Form fit adaptör teslimat kapsamında yer almamaktadır (bkz. «Aksesuarlar»).



Type
ZSV-11-4K

Type	s [mm]
ZSV-08	8
ZSV-09	9
ZSV-10	10
ZSV-11	11
ZSV-12	12
ZSV-14	14

Type	s [mm]	d8 [mm]
ZSF-08	8	17
ZSF-09	9	12
ZSF-10	10	17
ZSF-11	11	14
ZSF-14	14	18

Type	d7 [mm]
ZSK-12	12
ZSK-14	14

## Basit doğrudan montaj

Montaj flanşı ile rotary vana veya kelebek vana üzerine basit doğrudan montaj. Bağlantı elemanına göre montaj yönü, 90°'lik adımlarla belirlenebilir.

## Elle müdahale elemanı

Bir düğmeye basılarak elle kumanda imkanı (düğmeye basıldığı veya düğme kilitli kaldığı sürece dişli serbest kalır).

## Ayarlanabilir dönme açısı

Mekanik tahditlerle ayarlanabilir dönme açısı.

## Güvenilir mekanizma

Vana motorları mekanik sıkışmalara karşı korumalıdır. Limit anahtarlarına ihtiyaç duymadan sona dayandığında otomatik olarak durur .

## Konum göstergesi

İki bölümlü pozisyon göstergesi (kol) 70 mm'ye indirilebilir, kolun ön kısmı kabloya (klips) bağlanabilir.

## Aksesuarlar

## Elektrikli aksesuarlar

## Açıklama

Konum anahtarı 1x SPDT ilave

## Tip

S1A

## Aksesuarlar

	Açıklama	Tip
	Konum anahtarı 2x SPDT ilave	S2A
	Geri bildirim potansiyometresi 140 Ω ilave	P140A
	Geri bildirim potansiyometresi 1 kΩ ilave	P1000A
	Geri bildirim potansiyometresi 10 kΩ ilave	P10000A
Mekanik aksesuarlar	Açıklama	Tip
	Form fit adaptör kare 8x8x57 mm (UxGxY)	ZSV-08
	Form fit adaptör kare 9x9x57 mm (UxGxY)	ZSV-09
	Form fit adaptör kare 10x10x57 mm (UxGxY)	ZSV-10
	Form fit adaptör kare 11x11x57 mm (BxExY)	ZSV-11
	Form fit adaptör kare 11x11x57 mm (UxGxY, iç kare)	ZSV-11-4K
	Form fit adaptör kare 12x12x57 mm (UxGxY)	ZSV-12
	Form fit adaptör kare 14x14x57 mm (UxGxY)	ZSV-14
	Düz başlı form fit adaptör 8xø17x57 mm (GxøxY)	ZSF-08
	Düz başlı form fit adaptör 9xø12x57 mm (GxøxY)	ZSF-09
	Düz başlı form fit adaptör 10xø17x57 mm (GxøxY)	ZSF-10
	Düz başlı form fit adaptör 11xø14x57 mm (GxøxY)	ZSF-11
	Düz başlı form fit adaptör 14xø18x57 mm (GxøxY)	ZSF-14
	Form-fit adaptör kama oluklu ø12x4x57 mm (øxExY)	ZSK-12
	Form-fit adaptör kama oluklu ø14x5x57 mm (øxExY)	ZSK-14

## Elektrik bağlantıları



**Güvenlik izolasyon trafosundan besleme.**

Paralel olarak başka motorlar bağlanabilir. Performans verilerine dikkat edin.

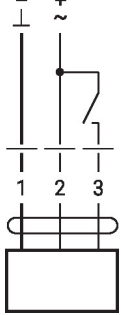
Dönme yönü anahtarı kapakla örtülüdür. Fabrika ayarı: Dönme yönü Y2.

## Kablo renkleri:

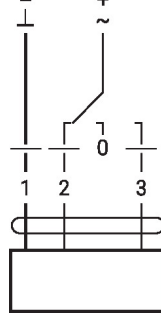
- 1 = siyah
- 2 = kırmızı
- 3 = beyaz

## Kablo şemaları

AC/DC 24 V, aç/kapa

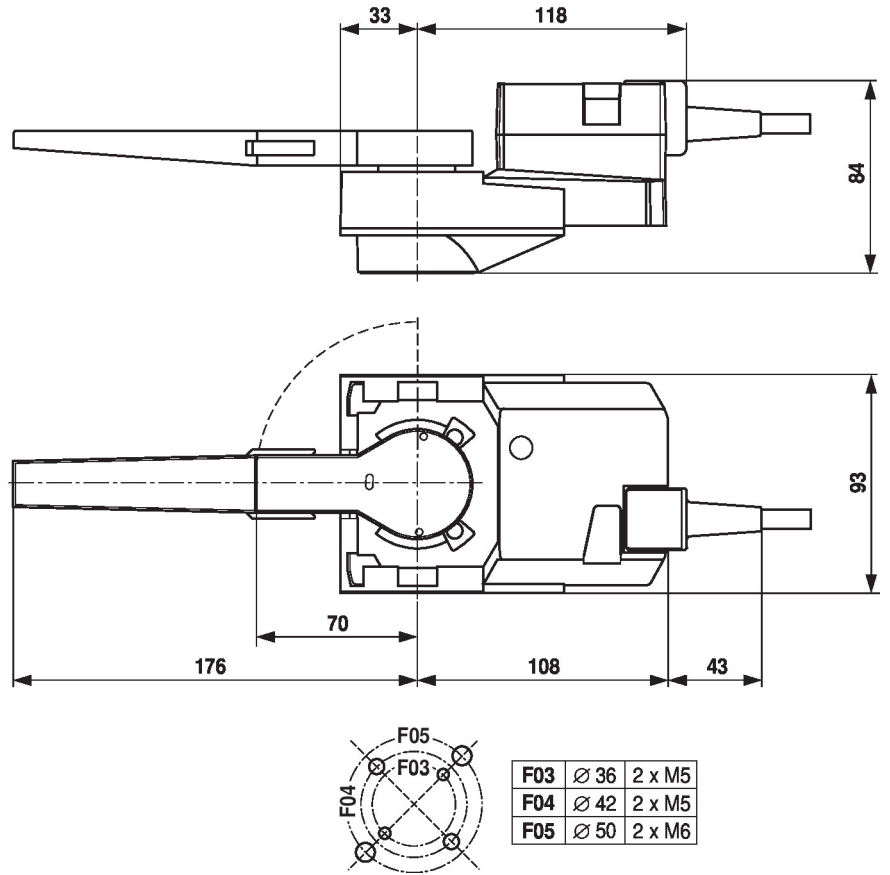


AC/DC 24 V, yüzer kontrol



1	2	3	
			A - AB = 0%
			A - AB = 100%
			stop
			A - AB = 100%

Boyutlar



Diğer dökümanlar

- Proje planlaması için genel notlar