

Küresel vanalar için haberleşmeli rotary motor

- Motor torku 20 Nm
- Nominal besleme AC/DC 24 V
- Kontrol oransal, haberleşmeli 2...10 V değişken
- Geri besleme sinyali (U) 2...10 V değişken
- Belimo MP-Bus üzerinden iletişim
- Sensör sinyallerinin dönüştürülmesi



Teknik veriler

Elektriksel veriler	Nominal besleme	AC/DC 24 V
	Nominal besleme gerilimi frekansı	50/60 Hz
	Nominal besleme gerilimi aralığı	AC 19.2...28.8 V / DC 21.6...28.8 V
	Güç tüketimi, çalışırken	3,5 W
	Güç tüketimi, beklemede	1.25 W
	Güç tüketimi, kablo boyutlandırması	6 VA
	Bağlantılar besleme / kontrol	Kablo 1 m, 4x 0.75 mm ²
	Paralel çalışma	Evet (performans verilerini not edin)
Data bus iletişimi	Haberleşmeli kontrol	MP-Bus
	Düğüm adedi	MP-Bus maks. 8
Fonksiyon verileri	Motor torku	20 Nm
	Çalışma aralığı Y	2...10 V
	Giriş empedansı	100 kΩ
	Çalışma aralığı Y değişkeni	Başlangıç noktası 0.5...30 V Bitiş noktası 2.5...32 V
	Çalışma modları, opsiyonel	Aç/kapa Yüzer kontrol (yalnızca AC) Oransal (DC 0...32 V)
	Pozisyon geri bildirim U	2...10 V
	Geri besleme sinyali U not	Maks. 0,5 mA
	Pozisyon geri bildirim U değişkeni	Başlangıç noktası 0.5...8 V Bitiş noktası 2.5...10 V
	Pozisyon hassasiyeti	±5%
	Elle müdahale elemanı	düğmeli, kilitlenebilir
	Çalışma süresi motor	90 s / 90°
	Çalışma süresi motor değişkeni	90...350 s
	Ses gücü düzeyi, motor	45 dB(A)
	Adaptasyon ayar aralığı	elle (ilk çalıştırmada otomatik)
	Adaptasyon ayar aralığı değişkeni	Hareket yok Açıldığında adaptasyon Manuel müdahale düğmesine bastıktan sonra adaptasyon
	Müdahale kontrolü	MAKS (maksimum pozisyon) = %100 MIN (minimum pozisyon) = %0 ZS (ara pozisyon, yalnızca AC) = %50

Teknik veriler

Fonksiyon verileri	Elle müdahale kontrolü değişken	MAKS = (MIN + %33)...%100 MIN = %0...(MAKS - %33) ZS = MIN...MAKS
	Konum göstergesi	Mekanik, fişli
Güvenlik verileri	Koruma sınıfı IEC/EN	III, Güvenlik Ekstra Düşük Voltaj (SELV)
	Güç kaynağı UL	Class 2 Supply
	Koruma derecesi IEC/EN	IP54
	Koruma derecesi NEMA/UL	NEMA 2
	Gövde	UL Enclosure Type 2
	EMC	2014/30/AB'ye uygun CE
	Sertifikalandırma IEC/EN	IEC/EN 60730-1 ve IEC/EN 60730-2-14
	UL Approval	UL 60730-1A, UL 60730-2-14 ve CAN/ CSA E60730-1 uyarınca cULus Motordaki UL işareti üretim sahasına göre değişiklik gösterse de cihaz her durumda UL uyumludur
	Hareket tipi	Tip 1
	Darbe gerilimi besleme / kontrol	0.8 kV
	Kirliliği derecesi	3
	Ortam nemi	Maks. %95 bağıl nem, yoğuşmasız
	Ortam sıcaklığı	-30...50°C [-22...122°F]
	Depolama sıcaklığı	-40...80°C [-40...176°F]
Servis/Bakım	bakım gerektirmez	
Ağırlık	Ağırlık	0.93 kg

Güvenlik notları



- Bu cihaz sabit ısıtma, havalandırma ve klima sistemlerinde kullanılmak üzere tasarlanmıştır ve belirtilen uygulama alanı dışında, özellikle uçaklarda ve diğer hava taşıtlarında kullanılmamalıdır.
- Açık hava uygulaması: yalnızca su (deniz), kar, buz, güneş ışığı veya aşındırıcı gazların doğrudan cihazla etkileşime girmediği ve ortam koşullarının herhangi bir anda daima teknik katalogta belirtilen eşik değerlerde kaldığı durumlarda mümkündür.
- Montaj işlemleri yalnızca yetkili uzmanlar tarafından gerçekleştirilebilir. Montaj sırasında ilgili tüm yönetmeliklere uyulmalıdır.
- Dönme yönü değiştirme anahtarı yalnızca yetkili uzmanlar tarafından çalıştırılabilir. Donma koruması olan bir devrede dönme yönü özellikle tersine çevrilmemelidir.
- Ürün sadece üretici tarafından açılabilir. Kullanıcı tarafından tamir edilebilecek hiç bir parçası yoktur.
- Kablolar cihazdan sökülmemelidir.
- Cihaz elektrikli ve elektronik bileşenler içermekte olup evsel atık olarak atılmamalıdır. Yerel yönetmeliklere uyulmalıdır.

Ürün özellikleri

Çalışma modu	<p>Klasik kontrol:</p> <p>Motora 0...10 V düzeyinde standart bir oransal sinyal bağlanır ve motor, kontrol sinyali tarafından belirlenen pozisyona ulaşılmasını sağlayacak şekilde hareket eder. U ölçüm gerilimi, %0,5...100 aralığındaki motor pozisyonunun elektriksel olarak izlenmesini sağlar ve diğer motorlar için kontrol sinyali olarak işlev görür.</p> <p>Bus üzerinden çalışma:</p> <p>Motor MP-Bus aracılığıyla üst düzey kontrol cihazından dijital kontrol sinyalini alır ve tanımlı konuma hareket eder. U bağlantısı, iletişim arayüzü olarak iş görür ve analog ölçüm gerilimi sağlamaz.</p>
Duyar eleman bağlantısı	<p>İstenirse, Y girişi analog veya dijital bir giriş olarak kullanılabilir. Pasif ve aktif sensorler ile kuru kontaklar bağlanabilir. MP model motorlar bağlanan duyar elemanın ölçtüğü değerleri üst seviye kontrol paneline aktaracaktır.</p>
Özelleştirilebilir motorlar	<p>Fabrika ayarları tipik uygulamaların çoğunu kapsar. Aynı ayrı parametreler Belimo Assistant 2 veya ZTH EU ile değiştirilebilir.</p>
Basit doğrudan montaj	<p>Yalnızca bir merkezi vidayla küresel vananın üzerine doğrudan montaj. Gerekli alyen anahtar pozisyon göstergesi üzerinde temin edilmiştir. Küresel vanaya göre montaj yönü, 90°'lik adımlarla belirlenebilir.</p>
Elle müdahale elemanı	<p>Bir düğmeye basılarak elle kumanda imkanı (düğmeye basıldığı veya düğme kilitli kaldığı sürece dişli serbest kalır).</p>
Ayarlanabilir dönme açısı	<p>Mekanik tahditlerle ayarlanabilir dönme açısı.</p>
Güvenilir mekanizma	<p>Vana motorları mekanik sıkışmalara karşı korumalıdır. Limit anahtarlarına ihtiyaç duymadan sona dayandığında otomatik olarak durur .</p>
Başlangıç konumu	<p>Besleme voltajı ilk açıldığında, yani devreye alma sırasında motor bir adaptasyon gerçekleştirir ve bu işlem esnasında çalışma aralığı ve pozisyon geri bildirimini kendilerini mekanik ayar aralığına göre ayarlar.</p> <p>Takiben, motor verilen kontrol sinyali oranında damperi açar.</p> <p>Fabrika ayarı: Y2 (saatin aksi yönde dönüş).</p>
Adaptasyon ve senkronizasyon	<p>Bir adaptasyon, "Adaptasyon" düğmesine basılarak manuel olarak veya Belimo Assistant 2 ile tetiklenebilir. Adaptasyon sırasında her iki mekanik tahdit de algılanır (tüm ayar aralığı).</p> <p>Elle müdahale elemanı düğmesine basıldıktan sonra otomatik senkronizasyon özelleştirilebilir. Senkronizasyon başlangıç pozisyonundadır (%0).</p> <p>Takiben, motor verilen kontrol sinyali oranında damperi açar.</p> <p>Belimo Assistant 2 kullanılarak bir dizi ayar yapılabilir.</p>

Aksesuarlar

Araçlar	Açıklama	Tip
	Servis aracı, ZIP-USB fonksiyonu ile, özelleştirilebilir ve iletişim uyumlu Belimo motorlar, VAV kontrolörü ve HVAC performans cihazları için	ZTH EU
	Kablolu ve kablosuz kurulum, yerinde çalıştırma ve sorun giderme için servis aracı.	Belimo Assistant 2
	Adaptör ZTH Servis Aracı için	MFT-C
	Bağlantı kablosu 5 m, A: RJ11 6/4 ZTH EU, B: Belimo cihazı için 6 pimli servis soketi	ZK1-GEN
	Bağlantı kablosu 5 m, A: RJ11 6/4 ZTH EU, B: MP/PP terminal klemensine bağlantı için kablonun boştaki ucu	ZK2-GEN
Elektrikli aksesuarlar	Açıklama	Tip
	Konum anahtarı 1x SPDT ilave	S1A
	Konum anahtarı 2x SPDT ilave	S2A

Aksesuarlar

	Açıklama	Tip
	Geri bildirim potansiyometresi 140 Ω ilave	P140A
	Geri bildirim potansiyometresi 1 kΩ ilave	P1000A
	Geri bildirim potansiyometresi 10 kΩ ilave	P10000A
	MP motorlar için MP-Bus güç kaynağı	ZN230-24MP
Ağ Geçitleri	Açıklama	Tip
	MP - BACnet MS/TP ağ geçidi	UK24BAC
	MP-Bus / Modbus RTU çevirici	UK24MOD

Elektrik bağlantıları



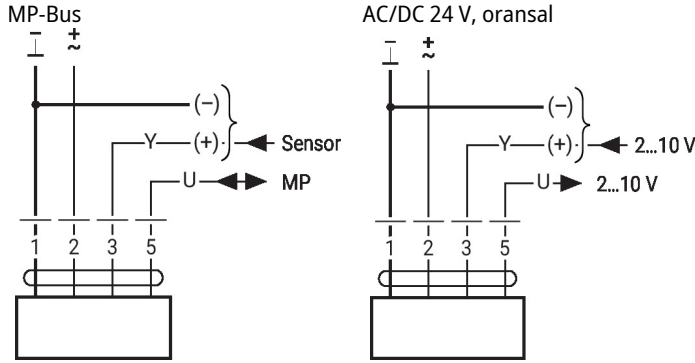
Güvenlik izolasyon trafosundan besleme.

Paralel olarak başka motorlar bağlanabilir. Performans verilerine dikkat edin.

Dönme yönü anahtarı kapakla örtülüdür. Fabrika ayarı: Dönme yönü Y2.

Kablo renkleri:

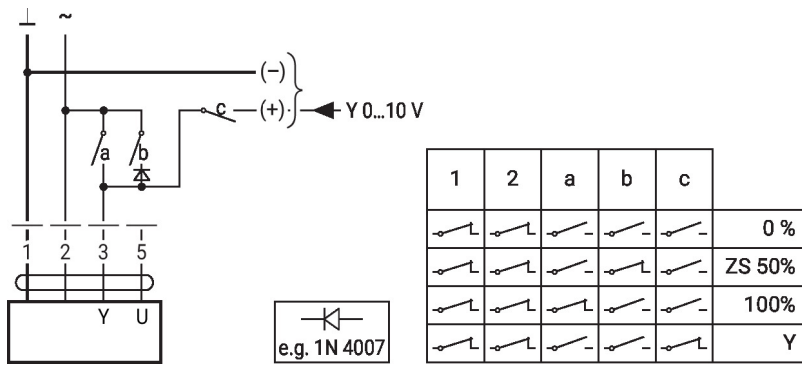
- 1 = siyah
- 2 = kırmızı
- 3 = beyaz
- 5 = turuncu



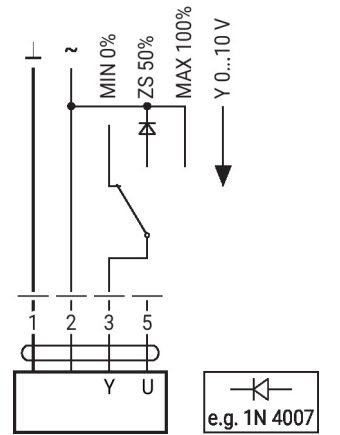
Diğer elektrik tesisatları

Temel değerlere sahip fonksiyonlar (standart mod)

Röle kontakları yardımıyla, AC 24 V'luk elle müdahale kontrolü

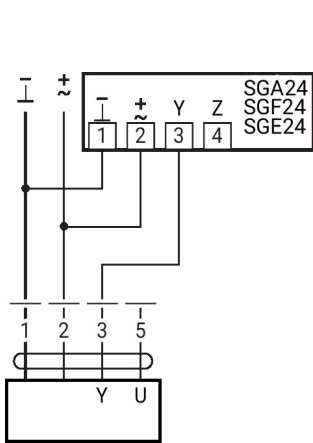


Döner düğme yardımıyla, AC 24 V'luk elle müdahale kontrolü

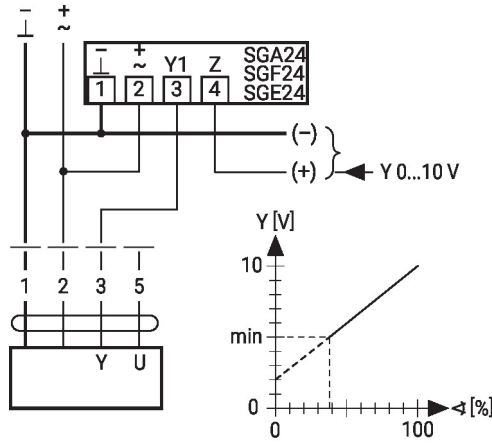


Temel değerlere sahip fonksiyonlar (standart mod)

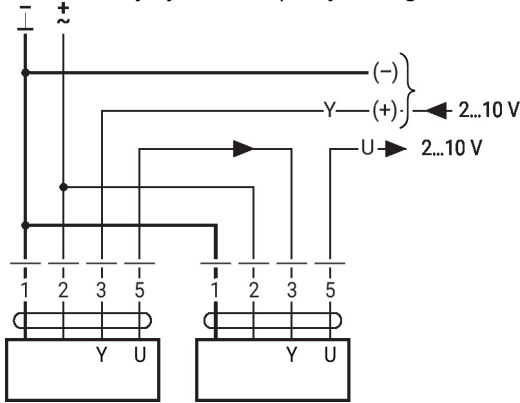
SG.. pozisyoner ile %0...100
uzaktan kontrol



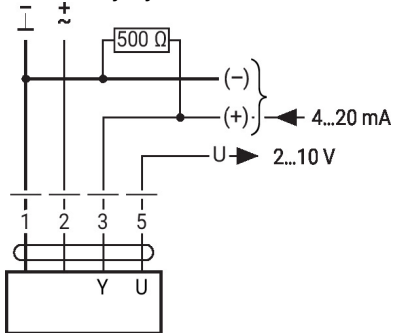
Pozisyoner SG.. ile minimum limit



Birincil/ikincil çalışma modu (pozisyona bağımlı)



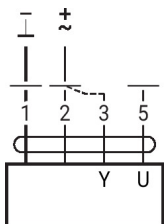
Harici direnç sayesinde 4 ... 20 mA ile kontrol



Dikkat:

Çalışma aralığı DC 2...10 V olarak ayarlanmalıdır.
500 Ohm direnç, 4...20 mA akım sinyalinin DC 2...10 V voltaj sinyaline çevirir

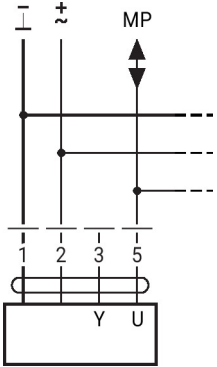
İşlevsel kontrol



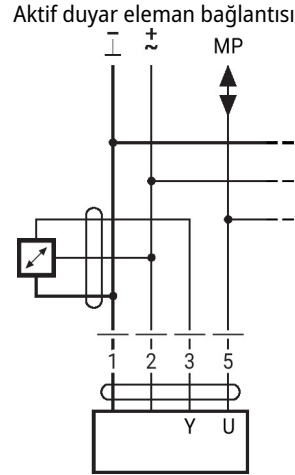
Prosedür

1. 24 V'u 1 ve 2 bağlantılarına bağlayın
2. Bağlantı 3'ü ayırın:
 - L dönme yönünde: Motor sola döner
 - R dönme yönünde: Motor sağa döner
3. 2 ve 3 bağlantılarını kısa devre yapın:
 - Motor aksi yönde döner

Temel değerlere sahip fonksiyonlar (standart mod)
MP-Bus bağlantısı

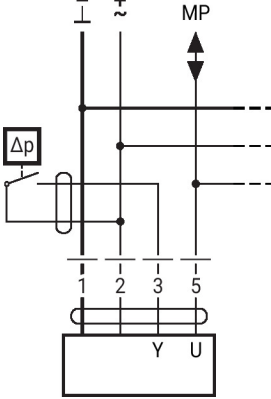


Maks. 8 MP-Bus düğüm



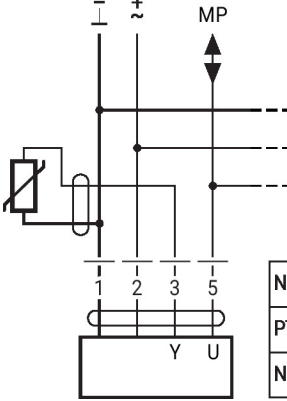
- Besleme AC/DC 24 A
- Çıkış sinyali 0...10 V (maks. 0...32 V)
- Çözünürlük 30 mV

Kuru kontak bağlantısı



- Anahtarlama akımı 24 V'ta 16 mA
- Çalışma aralığının başlangıç noktası, MP motorda $\geq 0,5$ V olarak özelleştirilmelidir

Connection of passive sensors



Ni1000	-28...+98°C	850...1600 Ω ²⁾
PT1000	-35...+155°C	850...1600 Ω ²⁾
NTC	-10...+160°C ¹⁾	200 Ω ...60 k Ω ²⁾

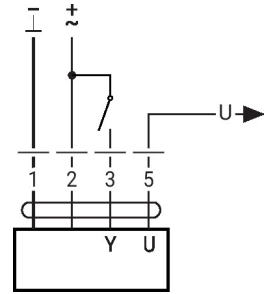
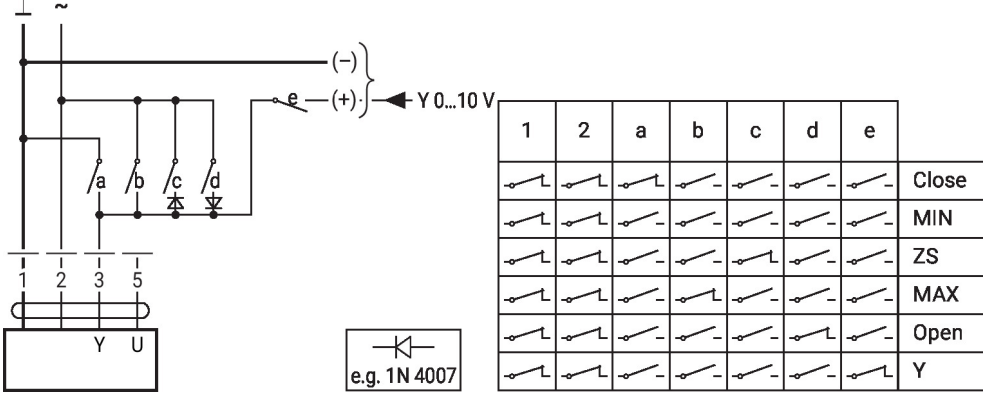
- 1) Depending on the type
2) Resolution 1 Ohm
Compensation of the measured value is recommended

Diğer elektrik tesisatları

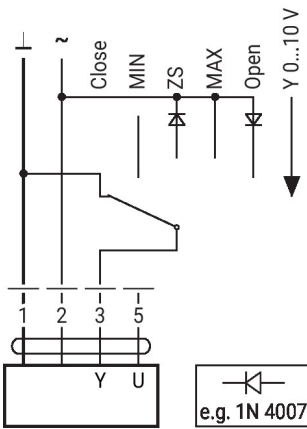
Özel parametrelere sahip fonksiyonlar (yapılandırma gerekli)

Röle kontaktları yardımıyla elle müdahale kontrolü ve AC 24 V ile sınırlandırma

Kontrol, aç/kapa



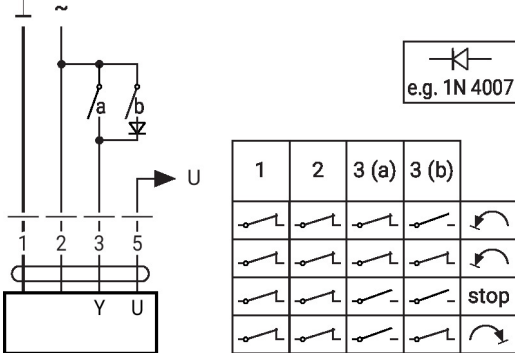
Döner düğme yardımıyla elle müdahale kontrolü ve AC 24 V ile sınırlandırma



Dikkat:

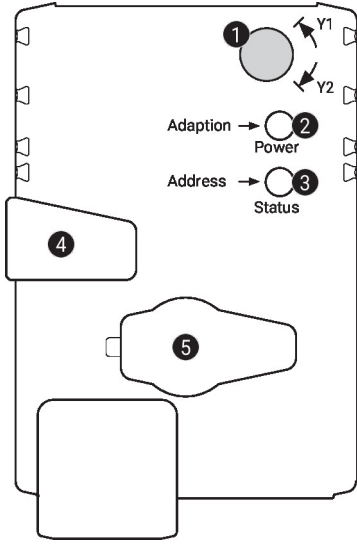
"Close" (kapat) fonksiyonu yalnızca çalışma aralığının başlangıç noktası minimum 0,5 V olarak tanımlandığında çalışır.

Yüzer kontrol, AC 24 V ile



Pozisyon kontrolü: 90° = 100s
Debi kontrolü: Vmaks. = 100s

Çalıştırma kontrolleri ve göstergeler



1 Dönme yönü anahtarı

Geçiş: Dönme yönü değişir

2 Düğme ve LED gösterge yeşil

Kapalı: Güç kaynağı yok veya arıza var

Açık: Çalışıyor

Düğmeye basılması: Dönme açısı adaptasyonunu tetikler, ardından standart mod etkinleşir

3 Düğme ve LED gösterge sarı

Kapalı: Standart mod

Açık: Adaptasyon veya senkronizasyon işlemi aktif

Titreme: MP-Bus iletişimi aktif

Yanıp sönme: MP istemcisinden adresleme talebi

Düğmeye basılması: Adreslemenin onaylanması

4 Elle müdahale elemanı düğmesi

Düğmeye basılması: Dişli ayrılır, motor durur, elle müdahale elemanının kullanımı mümkündür

Düğmenin bırakılması: Dişli devreye girer, standart mod

5 Servis fişi

Yapılandırma ve servis araçlarını bağlamak içindir.

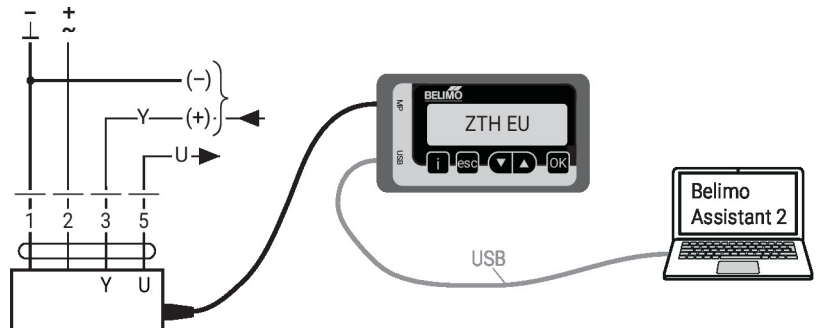
Güç kaynağı bağlantısını kontrol edin

2 Kapalı ve **3** Açık Güç kaynağında olası kablo bağlantısı hatası

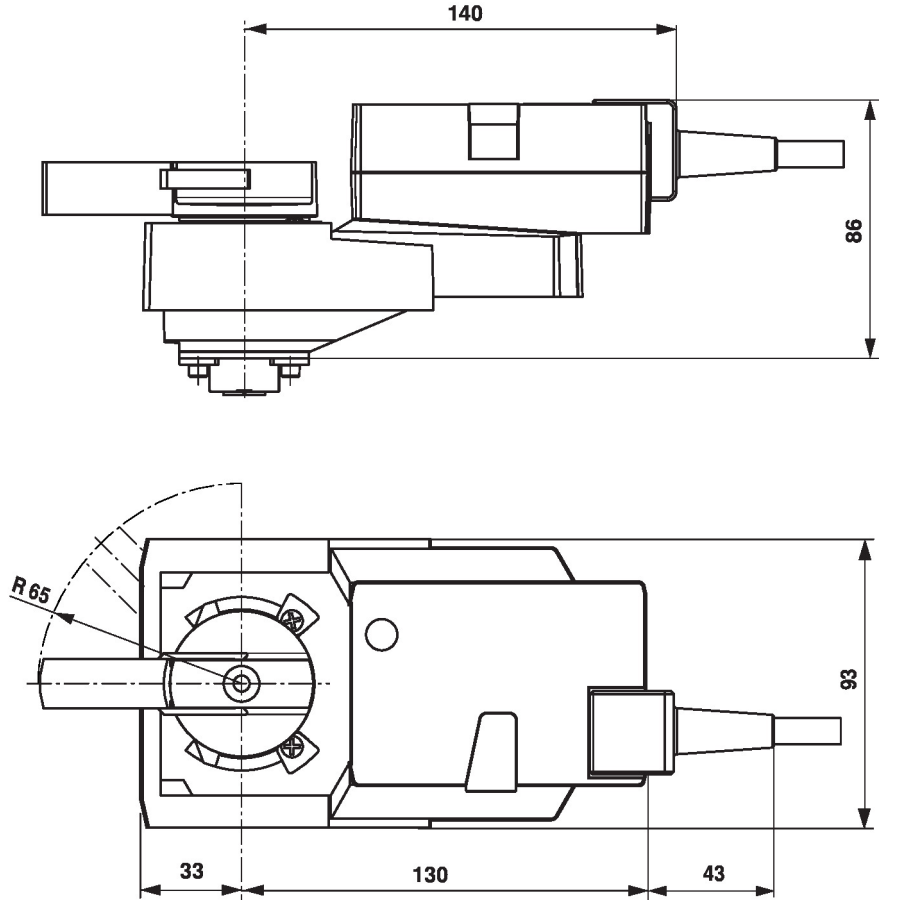
Servis

Kablolu bağlantı Ünite, servis soketi üzerinden ZTH EU ile özelleştirilebilir. Genişletilmiş bir parametrisasyon için Belimo Assistant 2 bağlanabilir.

Connection ZTH EU / Belimo Assistant 2



Boyutlar



Diğer dökümanlar

- MP iş ortaklarına genel bakış
- Araç bağlantıları
- MP-Bus teknolojisine giriş
- Su uygulamaları için eksiksiz ürün portföyü
- Küresel vanalar için kataloglar
- Motorlar ve/veya küresel vanalar için montaj talimatları
- Proje planlaması için genel notlar
- Hızlı Kılavuz – Belimo Assistant 2