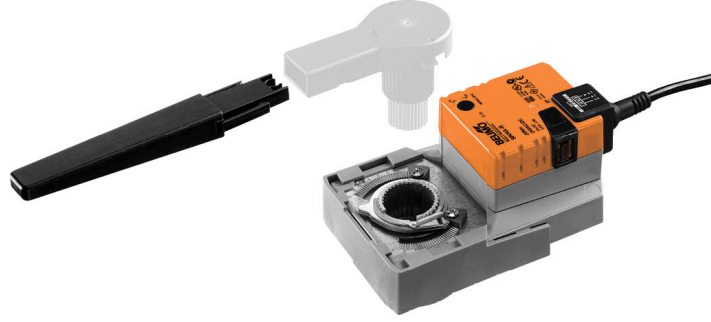


Rotary vanalar ve kelebek vanalar için RetroFIT+ rotary motor

- Motor torku 20 Nm
- Nominal besleme AC 100...240 V
- Kontrol Aç/kapa, Yüzer kontrol



Teknik veriler

Elektriksel veriler	Nominal besleme	AC 100...240 V
	Nominal besleme gerilimi frekansı	50/60 Hz
	Nominal besleme gerilimi aralığı	AC 85...265 V
	Güç tüketimi, çalışırken	3 W
	Güç tüketimi, beklemede	0.6 W
	Güç tüketimi, kablo boyutlandırması	7 VA
	Bağlantı, besleme / kontrol	Kablo 1 m, 3x 0.75 mm ²
	Paralel çalışma	Evet (performans verilerini not edin)
	Fonksiyon verileri	Motor torku
Elle müdahale elemanı		düğmeli, kilitlenebilir
Çalışma süresi motor		90 s / 90°
Ses gücü düzeyi, motor		45 dB(A)
Konum göstergesi		Mekanik, entegre, iki bölümlü
Güvenlik verileri		Koruma sınıfı IEC/EN
	Koruma sınıfı UL	II, güçlendirilmiş izolasyon
	Koruma derecesi IEC/EN	IP54
	Koruma derecesi NEMA/UL	NEMA 2
	Enclosure	UL Muhafaza Tip 2
	EMC	2014/30/AB'ye uygun CE
	Düşük voltaj direktifi	2014/35/AB'ye uygun CE
	Sertifikalandırma IEC/EN	IEC/EN 60730-1 ve IEC/EN 60730-2-14
	UL Approval	UL 60730-1A, UL 60730-2-14 ve CAN/CSA E60730-1 uyarınca cULus Motordaki UL işareti üretim sahasına göre değişiklik gösterse de cihaz her durumda UL uyumludur
	Hareket tipi	Tip 1
	Darbe gerilimi besleme / kontrol	2.5 kV
	Kirliliği derecesi	3
	Ortam nemi	Maks. %95 bağıl nem, yoğuşmasız
	Ortam sıcaklığı	0...50°C [32...122°F]
	Belge kategorisi	-40...80°C [-40...176°F]
Servis/Bakım	bakım gerektirmez	
Mekanik veriler	Bağlantı flanşı	F03/F04/F05
	Ağırlık	Ağırlık 0.94 kg

Güvenlik notları



- Bu cihaz sabit ısıtma, havalandırma ve klima sistemlerinde kullanılmak üzere tasarlanmıştır ve belirtilen uygulama alanı dışında, özellikle uçaklarda ve diğer hava taşıtlarında kullanılmamalıdır.
- Açık hava uygulaması: yalnızca su (deniz), kar, buz, güneş ışığı veya aşındırıcı gazların doğrudan cihazla etkileşime girmediği ve ortam koşullarının herhangi bir anda daima teknik katalogta belirtilen eşik değerlerde kaldığı durumlarda mümkündür.
- Dikkat: Güç kaynağı gerilimi!
- Montaj işlemleri yalnızca yetkili uzmanlar tarafından gerçekleştirilebilir. Montaj sırasında ilgili tüm yönetmeliklere uyulmalıdır.
- Dönme yönü değiştirme anahtarı yalnızca yetkili uzmanlar tarafından çalıştırılabilir. Donma koruması olan bir devrede dönme yönü özellikle tersine çevrilmemelidir.
- Motor ile bağlantı elemanı arasındaki yüzey sıcaklığı 50°C'yi aşamaz.
- Ürün sadece üretici tarafından açılabilir. Kullanıcı tarafından tamir edilebilecek hiç bir parçası yoktur.
- Kablolar cihazdan sökülmemelidir.
- Cihaz elektrikli ve elektronik bileşenler içermekte olup evsel atık olarak atılmamalıdır. Yerel yönetmeliklere uyulmalıdır.

Ürün özellikleri

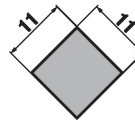
Uygulama

Aşağıdaki mekanik özelliklere sahip rotary vanalar ve kelebek vanalar için:

- ISO 5211: F03, F04, F05 (bağlantı elemanının monte edilmesi için flanş üzerindeki daire delik çapı)
- ISO 5211: dikdörtgen, düz başlı veya kama biçimli mil kafası geometrisi

Mil yatağı

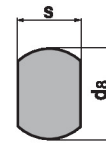
Form fit adaptör teslimat kapsamında yer almamaktadır (bkz. «Aksesuarlar»).



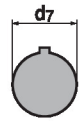
Type
ZSV-11-4K



Type	s [mm]
ZSV-08	8
ZSV-09	9
ZSV-10	10
ZSV-11	11
ZSV-12	12
ZSV-14	14



Type	s [mm]	d8 [mm]
ZSF-08	8	17
ZSF-09	9	12
ZSF-10	10	17
ZSF-11	11	14
ZSF-14	14	18



Type	d7 [mm]
ZSK-12	12
ZSK-14	14

Basit doğrudan montaj

Montaj flanşı ile rotary vana veya kelebek vana üzerine basit doğrudan montaj. Bağlantı elemanına göre montaj yönü, 90°'lik adımlarla belirlenebilir.

Elle müdahale elemanı

Bir düğmeye basılarak elle kumanda imkanı (düğmeye basıldığı veya düğme kilitli kaldığı sürece dişli serbest kalır).

Ayarlanabilir dönme açısı

Mekanik tahditlerle ayarlanabilir dönme açısı.

Güvenilir mekanizma

Vana motorları mekanik sıkışmalara karşı korumalıdır. Limit anahtarlarına ihtiyaç duymadan sona dayandığında otomatik olarak durur .

Konum göstergesi

İki bölümlü pozisyon göstergesi (kol) 70 mm'ye indirilebilir, kolun ön kısmı kabloya (klips) bağlanabilir.

Aksesuarlar

Elektrikli aksesuarlar	Açıklama	Tip
	Konum anahtarı 1x SPDT ilave	S1A
	Konum anahtarı 2x SPDT ilave	S2A
	Geri bildirim potansiyometresi 140 Ω ilave	P140A
	Geri bildirim potansiyometresi 1 kΩ ilave	P1000A
	Geri bildirim potansiyometresi 10 kΩ ilave	P10000A
Mekanik aksesuarlar	Açıklama	Tip
	Form fit adaptör kare 8x8x57 mm (UxGxY)	ZSV-08
	Form fit adaptör kare 9x9x57 mm (UxGxY)	ZSV-09
	Form fit adaptör kare 10x10x57 mm (UxGxY)	ZSV-10
	Form fit adaptör kare 11x11x57 mm (BxExY)	ZSV-11
	Form fit adaptör kare 11x11x57 mm (UxGxY, iç kare)	ZSV-11-4K
	Form fit adaptör kare 12x12x57 mm (UxGxY)	ZSV-12
	Form fit adaptör kare 14x14x57 mm (UxGxY)	ZSV-14
	Düz başlı form fit adaptör 8xø17x57 mm (GxøxY)	ZSF-08
	Düz başlı form fit adaptör 9xø12x57 mm (GxøxY)	ZSF-09
	Düz başlı form fit adaptör 10xø17x57 mm (GxøxY)	ZSF-10
	Düz başlı form fit adaptör 11xø14x57 mm (GxøxY)	ZSF-11
	Düz başlı form fit adaptör 14xø18x57 mm (GxøxY)	ZSF-14
	Form-fit adaptör kama oluklu ø12x4x57 mm (øxExY)	ZSK-12
	Form-fit adaptör kama oluklu ø14x5x57 mm (øxExY)	ZSK-14

Elektrik bağlantıları


Dikkat: Güç kaynağı gerilimi!

Paralel olarak başka motorlar bağlanabilir. Performans verilerine dikkat edin.

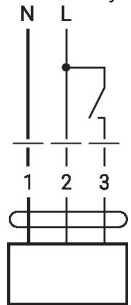
Dönme yönü anahtarı kapakla örtülüdür. Fabrika ayarı: Dönme yönü Y2.

Kablo renkleri:

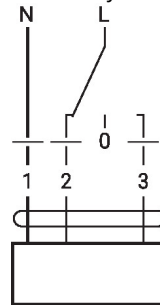
- 1 = mavi
- 2 = kahverengi
- 3 = beyaz

Kablo şemaları

AC 230 V, aç/kapa

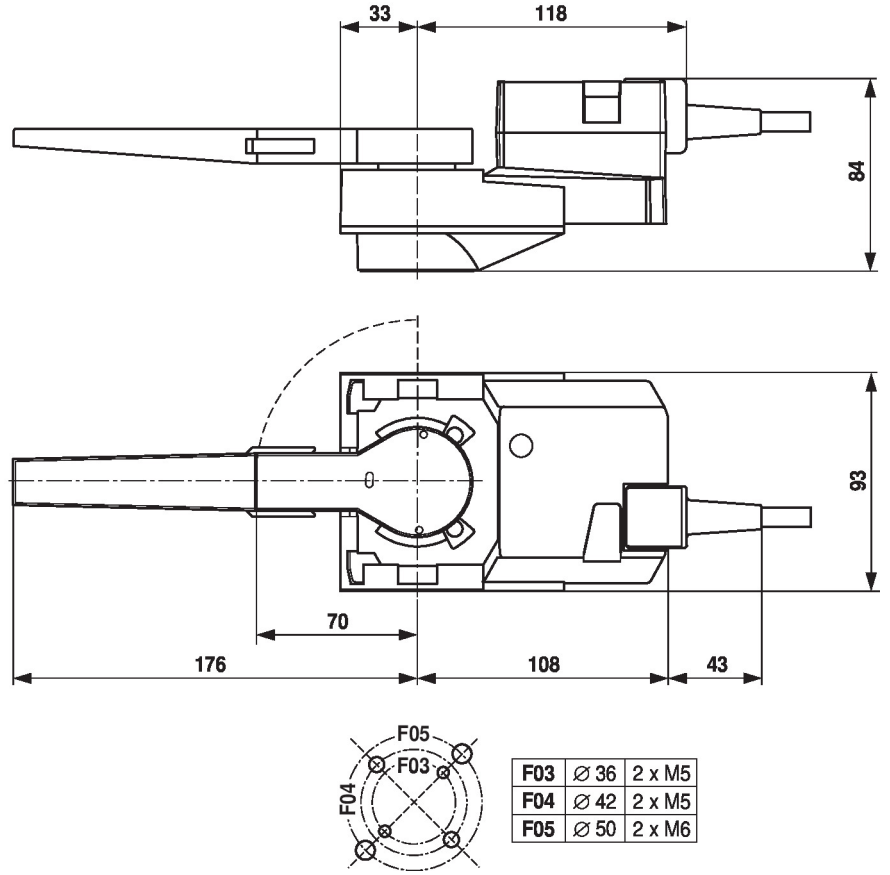


AC 230 V, yüzer kontrol



1	2	3	
			A - AB = 0%
			A - AB = 100%
			stop
			A - AB = 100%

Boyutlar



Diğer dökümanlar

- Proje planlaması için genel notlar