

HVAC tesislerinde, karşılaştırılabilir endüstriyel tesislerde ve teknik bina tesisatlarındaki damperlerin ayarlanması için haberleşmeli RobustLine damper motoru

- Yaklaşık azami hava damperi boyutu 4 m²
- Motor torku 20 Nm
- Nominal besleme AC/DC 24 V
- Kontrol oransal, haberleşmeli 2...10 V değişken
- Geri besleme sinyali (U) 2...10 V değişken
- Belimo MP-Bus üzerinden iletişim
- Sensör sinyallerinin dönüştürülmesi
- Korozyona ve kimyasal madde etkilerine, UV radyasyonuna, nem ve yağışmaya karşı ideal koruma



Teknik veriler

Elektriksel veriler	Nominal besleme	AC/DC 24 V
	Nominal besleme gerilimi frekansı	50/60 Hz
	Nominal besleme gerilimi aralığı	AC 19.2...28.8 V / DC 21.6...28.8 V
	Güç tüketimi, çalışırken	3,5 W
	Güç tüketimi, beklemede	1.4 W
	Güç tüketimi, kablo boyutlandırması	6 VA
	Bağlantılar besleme / kontrol	Kablo 1 m, 4x 0.75 mm ² (halojensiz)
	Paralel çalışma	Evet (performans verilerini not edin)
Data bus iletişimi	Haberleşmeli kontrol	MP-Bus
	Düğüm adedi	MP-Bus maks. 8
Fonksiyon verileri	Motor torku	20 Nm
	Tork değişkeni	25%, 50%, 75% düşürülmüş
	Çalışma aralığı Y	2...10 V
	Giriş empedansı	100 kΩ
	Çalışma aralığı Y değişkeni	Başlangıç noktası 0.5...30 V Bitiş noktası 2.5...32 V
	Çalışma modları, opsiyonel	Aç/kapa Yüzer kontrol (yalnızca AC) Oransal (DC 0...32 V)
	Pozisyon geri bildirim U	2...10 V
	Geri besleme sinyali U not	Maks. 0,5 mA
	Pozisyon geri bildirim U değişkeni	Başlangıç noktası 0.5...8 V Bitiş noktası 2.5...10 V
	Pozisyon hassasiyeti	±5%
	Dönme yönü, motor	anahtar ile seçilebilir 0/1
	Hareket yönü değişkeni	Elektronik olarak çevrilebilir
	Hareket yönü, not	Y = 0 V: Anahtar pozisyonu 0'da (saatin aksi yönünde dönme) / 1 (saat yönünde dönme)
	Elle müdahale elemanı	düğmeli, kilitlenebilir
	Dönme açısı	Maks. 95°
	Dönme açısı notu	ayarlanabilir mekanik tahditler yardımıyla her iki tarafta sınırlandırılabilir
	Çalışma süresi motor	150 s / 90°
Çalışma süresi motor değişkeni	86...346 s	

Teknik veriler

Fonksiyon verileri	Ses gücü düzeyi, motor	45 dB(A)	
	Adaptasyon ayar aralığı	elle	
	Adaptasyon ayar aralığı değişkeni	Hareket yok Açıldığında adaptasyon Manuel müdahale düğmesine bastıktan sonra adaptasyon	
	Müdahale kontrolü	MAKS (maksimum pozisyon) = %100 MIN (minimum pozisyon) = %0 ZS (ara pozisyon, yalnızca AC) = %50	
	Elle müdahale kontrolü değişken	MAKS = (MIN + %32)...%100 MIN = %0...(MAX - %32) ZS = MIN...MAKS	
	Mekanik arayüz	Üniversal mil kelepçesi 14...20 mm	
	Konum göstergesi	Mekanik, fişli	
	Güvenlik verileri	Koruma sınıfı IEC/EN	III, Güvenlik Ekstra Düşük Voltaj (SELV)
		Güç kaynağı UL	Class 2 Supply
		Koruma derecesi IEC/EN	IP66/67
Koruma derecesi NEMA/UL		NEMA 4X	
Gövde		UL Enclosure Type 4X	
EMC		2014/30/AB'ye uygun CE	
Sertifikalandırma IEC/EN		IEC/EN 60730-1 ve IEC/EN 60730-2-14	
UL Approval		UL 60730-1A, UL 60730-2-14 ve CAN/ CSA E60730-1 uyarınca cULus Motordaki UL işareti üretim sahasına göre değişiklik gösterse de cihaz her durumda UL uyumludur	
Hareket tipi		Tip 1	
Darbe gerilimi besleme / kontrol		0.8 kV	
Kirliliği derecesi		4	
Ortam nemi		Maks. %100 bağıl nem	
Ortam sıcaklığı		-30...50°C [-22...122°F]	
Depolama sıcaklığı		-40...80°C [-40...176°F]	
Servis/Bakım	bakım gerektirmez		
Ağırlık	Ağırlık	1.8 kg	

Güvenlik notları



- Bu cihaz sabit ısıtma, havalandırma ve klima sistemlerinde kullanılmak üzere tasarlanmıştır ve belirtilen uygulama alanı dışında, özellikle uçaklarda ve diğer hava taşıtlarında kullanılmamalıdır.
- Montaj işlemleri yalnızca yetkili uzmanlar tarafından gerçekleştirilebilir. Montaj sırasında ilgili tüm yönetmeliklere uyulmalıdır.
- Dağıtım kutuları, asgari olarak muhafaza IP koruma derecesinde olmalıdır!
- Koruyucu muhafazanın kapağı ayarlama ve servis işlemleri için açılabilir. Bunun ardından kapatıldığında muhafaza tam sızdırmaz olmalıdır (bkz. montaj talimatları).
- Ürün sadece üretici tarafından açılabilir. Kullanıcı tarafından tamir edilebilecek hiç bir parçası yoktur.
- Kablolara içeride monte edilmiş cihazdan çıkarılmamalıdır.
- Gereken torku hesaplamak için, damper üreticilerinin yüzey, kesit ve tasarım ve ayrıca montaj durumu ve havalandırma koşullarına ilişkin sağlamış olduğu tüm teknik özelliklere uyulmalıdır.
- Cihaz elektrikli ve elektronik bileşenler içermekte olup evsel atık olarak atılmamalıdır. Yerel yönetmeliklere uyulmalıdır.
- Kimyasal dirençle ilgili bilgilerde, ham maddeler ve mamullerle yapılan laboratuvar testleri ve belirtilen uygulama alanlarındaki saha testleri referans alınmıştır.
- Kullanılan malzemeler, laboratuvar testlerinde veya saha denemelerinde simüle edilemeyen dış etkilere (sıcaklık, basınç, inşaatla kullanılan sabitleyiciler, kimyasal maddelerin etkileri, vb.) maruz kalabilir.
- Uygulama alanları ve dirençle ilgili bilgiler bu nedenle yalnızca bir yönerge olarak iş görebilir. Şüphelenildiğinde kesinlikle bir test yapmanızı öneririz. Bu bilgiler herhangi bir yasal yükümlülük doğurmamaktadır. Belimo sorumlu tutulmayacak ve herhangi bir garanti vermeyecektir. Kullanılan malzemelerin kimyasal veya mekanik direnci tek başına bir ürünün uygunluğuna karar vermek için yeterli değildir. Solvent vb. gibi yanıcı sıvılara ilişkin yönetmelikler, patlamaya karşı korunmaya özel önem vererek dikkate alınmalıdır.
- UL (NEMA) Tip 4X uygulamaları için metal kablo kanalları veya eşdeğer özelliklere sahip dışı kablo kanalları kullanılmalıdır.
- Yüksek UV yükü altında, örneğin aşırı gün ışığında kullanıldığında, esnek metal veya eşdeğer kablo kanalları kullanılması önerilir.

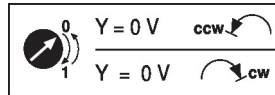
Ürün özellikleri

Uygulama alanları	Motor, açık hava uygulamalarında kullanım için özellikle uygundur ve aşağıdaki hava koşullarına karşı korumalıdır: <ul style="list-style-type: none">- Ahşap kurutma- Hayvan yetiştiriciliği- Gıda işleme- Tarım- Kapalı yüzme havuzları/hamamlar- Çatı havalandırma tesisi odaları- Genel açık hava uygulamaları- Değişken iklim- Laboratuvarlar
--------------------------	---

Direnç değerleri	Zehirli gaz testi EN 60068-2-60 (Fraunhofer Institut ICT / DE) Tuz sisi testi EN 60068-2-52 (Fraunhofer Institut ICT / DE) Amonyak testi DIN 50916-2 (Fraunhofer Institut ICT / DE) İklim testi IEC60068-2-30 (Trikon Solutions AG / CH) Dezenfektan (hayvanlar) (Trikon Solutions AG / CH) UV Testi (Zemin seviyesinde güneş radyasyonu) EN 60068-2-5, EN 60068-2-63 (Quinel / Zug CH)
-------------------------	--

Ürün özellikleri

Kullanılan malzemeler	Motor muhafazası polipropilen (PP) Kablo rakorları / içi boş mil yatağı poliamid (PA) Bağlantı kablosu FRNC Kelepçe / vidalar genel Çelik 1.4404 Contalar EPDM Form fit insert alüminyum anodize
Çalışma modu	Klasik kontrol: Motora 0...10 V düzeyinde standart bir oransal sinyal bağlanır ve motor, kontrol sinyali tarafından belirlenen pozisyona ulaşılmasını sağlayacak şekilde hareket eder. U ölçüm gerilimi, %0,5...100 aralığındaki motor pozisyonunun elektriksel olarak izlenmesini sağlar ve diğer motorlar için kontrol sinyali olarak işlev görür. Bus üzerinden çalışma: Motor MP-Bus aracılığıyla üst düzey kontrol cihazından dijital kontrol sinyalini alır ve tanımlı konuma hareket eder. U bağlantısı, iletişim arayüzü olarak iş görür ve analog ölçüm gerilimi sağlamaz.
Duyar eleman bağlantısı	İstenirse, Y girişi analog veya dijital bir giriş olarak kullanılabilir. Pasif ve aktif sensorler ile kuru kontaklar bağlanabilir. MP model motorlar bağlanan duyar elemanın ölçtüğü değerleri üst seviye kontrol paneline aktaracaktır.
Özelleştirilebilir motorlar	Fabrika ayarları tipik uygulamaların çoğunu kapsar. Aynı ayrı parametreler Belimo Assistant 2 veya ZTH EU ile değiştirilebilir.
Basit doğrudan montaj	Motorun dönmesini önlemeye yönelik bir dönme engelleme cihazı ile donatılmış üniversal mil kelepçesiyle damper miline basit montaj.
Elle müdahale elemanı	Bir düğmeye basılarak elle kumanda imkanı (düğmeye basıldığı veya düğme kilitli kaldığı sürece dişli serbest kalır).
Ayarlanabilir dönme açısı	Mekanik tahditlerle ayarlanabilir dönme açısı. Standart ayar 0...90°. Dönme açısını ayarlamak için muhafaza kapağı çıkarılmalıdır.
Güvenilir mekanizma	Vana motorları mekanik sıkışmalara karşı korumalıdır. Limit anahtarlarına ihtiyaç duymadan sona dayandığında otomatik olarak durur .
Başlangıç konumu	Besleme gerilimi ilk açıldığında, yani devreye alma sırasında motor bir senkronizasyon gerçekleştirir. Senkronizasyon başlangıç pozisyonundadır (%0). Takiben, motor verilen kontrol sinyali oranında damperi açar.
Adaptasyon ve senkronizasyon	Bir adaptasyon, "Adaptasyon" düğmesine basılarak manuel olarak veya Belimo Assistant 2 ile tetiklenebilir. Adaptasyon sırasında her iki mekanik tahdit de algılanır (tüm ayar aralığı). Elle müdahale elemanı düğmesine basıldıktan sonra otomatik senkronizasyon özelleştirilebilir. Senkronizasyon başlangıç pozisyonundadır (%0). Takiben, motor verilen kontrol sinyali oranında damperi açar. Belimo Assistant 2 kullanılarak bir dizi ayar yapılabilir.



Aksesuarlar

Araçlar	Açıklama	Tip
	Servis aracı, ZIP-USB fonksiyonu ile, özelleştirilebilir ve iletişim uyumlu Belimo motorlar, VAV kontrolörü ve HVAC performans cihazları için	ZTH EU
	Kablolu ve kablosuz kurulum, yerinde çalıştırma ve sorun giderme için servis aracı.	Belimo Assistant 2
	Adaptör ZTH Servis Aracı için	MFT-C

Aksesuarlar

Elektrikli aksesuarlar	Açıklama	Tip
	Konum anahtarı 2x SPDT ilave, gri	S2A GR
	Geri bildirim potansiyometresi 140 Ω ilave	P140A
	Geri bildirim potansiyometresi 1 kΩ ilave	P1000A
	Geri bildirim potansiyometresi 10 kΩ ilave	P10000A
Ağ Geçitleri	Açıklama	Tip
	MP - BACnet MS/TP ağ geçidi	UK24BAC
	MP-Bus / Modbus RTU çevirici	UK24MOD

Elektrik bağlantıları

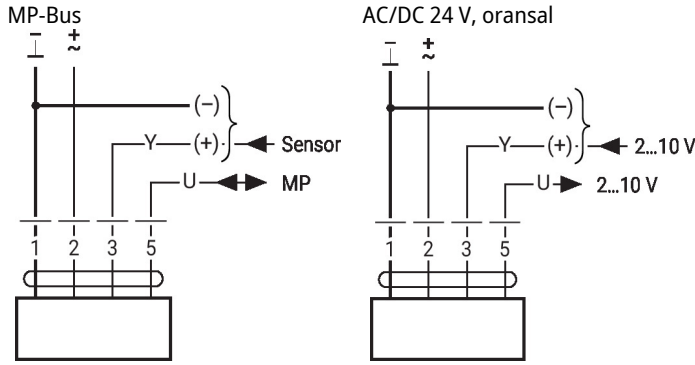


Güvenlik izolasyon trafosundan besleme.

Paralel olarak başka motorlar bağlanabilir. Performans verilerine dikkat edin.

Kablo renkleri:

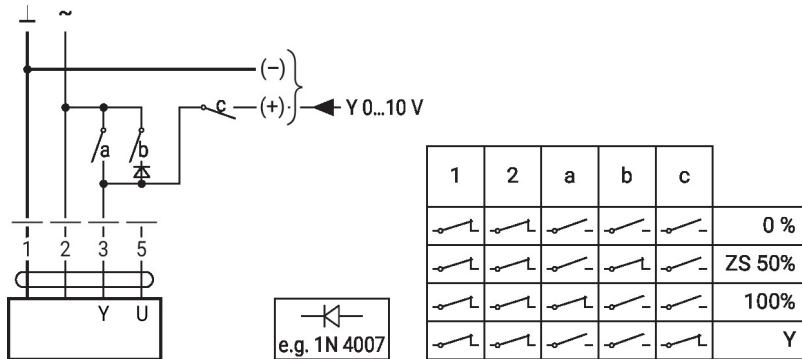
- 1 = siyah
- 2 = kırmızı
- 3 = beyaz
- 5 = turuncu



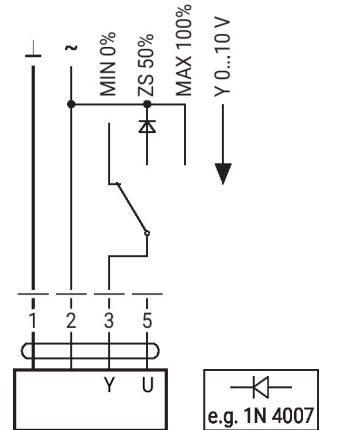
Diğer elektrik tesisatları

Temel değerlere sahip fonksiyonlar (standart mod)

Röle kontakları yardımıyla, AC 24 V'luk elle müdahale kontrolü



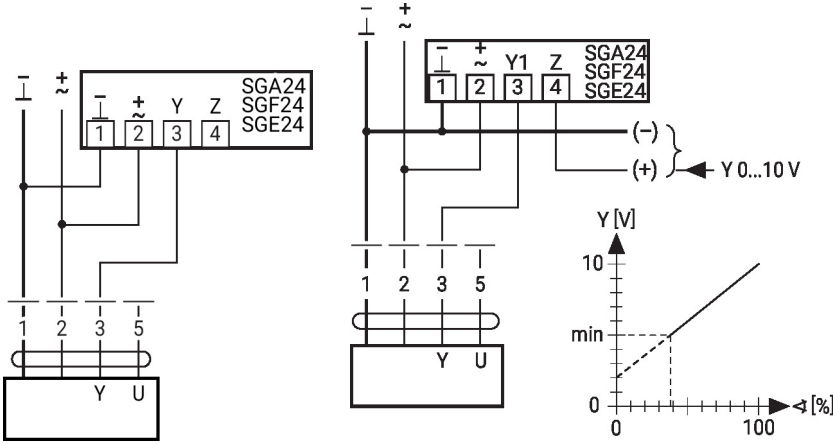
Döner düğme yardımıyla, AC 24 V'luk elle müdahale kontrolü



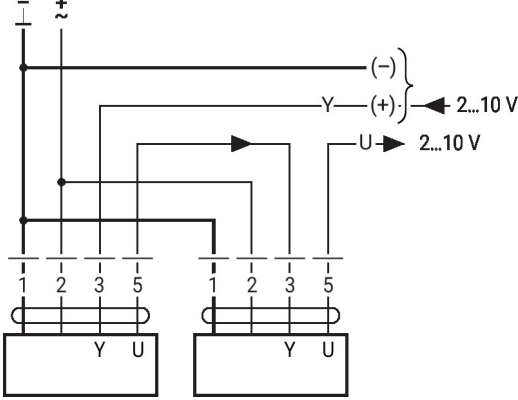
Temel değerlere sahip fonksiyonlar (standart mod)

SG.. pozisyoner ile %0...100
uzaktan kontrol

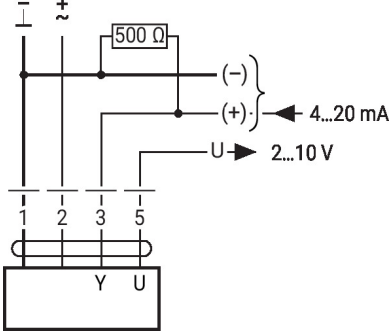
Pozisyoner SG.. ile minimum limit



Birincil/ikincil çalışma modu (pozisyona bağımlı)



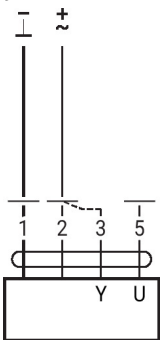
Harici direnç sayesinde 4 ... 20 mA ile kontrol



Dikkat:

Çalışma aralığı DC 2...10 V olarak ayarlanmalıdır.
500 Ohm direnç, 4...20 mA akım sinyalinin DC 2...10 V voltaj sinyaline çevirir

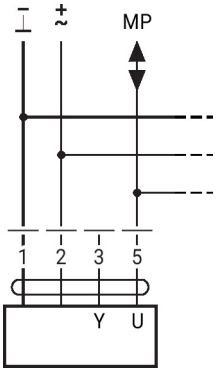
İşlevsel kontrol



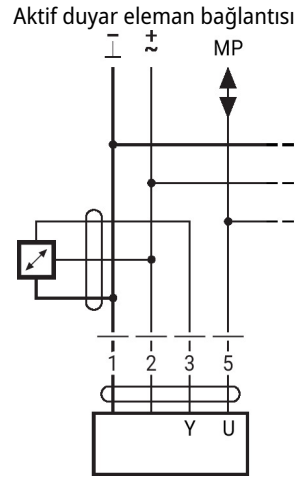
Prosedür

1. 24 V'u 1 ve 2 bağlantılarına bağlayın
2. Bağlantı 3'ü ayırın:
 - 0 dönme yönünde: Motor sola döner
 - 1 dönme yönünde: Motor sağa döner
3. 2 ve 3 bağlantılarını kısa devre yapın:
 - Motor aksi yönde döner

Temel değerlere sahip fonksiyonlar (standart mod)
MP-Bus bağlantısı

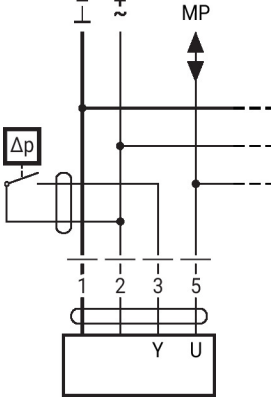


Maks. 8 MP-Bus düğüm



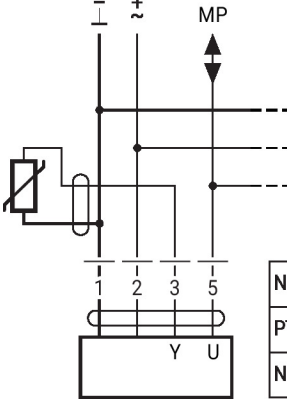
- Besleme AC/DC 24 A
- Çıkış sinyali 0...10 V (maks. 0...32 V)
- Çözünürlük 30 mV

Kuru kontak bağlantısı



- Anahtarlama akımı 24 V'ta 16 mA
- Çalışma aralığının başlangıç noktası, MP motorda $\geq 0,5$ V olarak özelleştirilmelidir

Connection of passive sensors



Ni1000	-28...+98°C	850...1600 Ω ²⁾
PT1000	-35...+155°C	850...1600 Ω ²⁾
NTC	-10...+160°C ¹⁾	200 Ω ...60 k Ω ²⁾

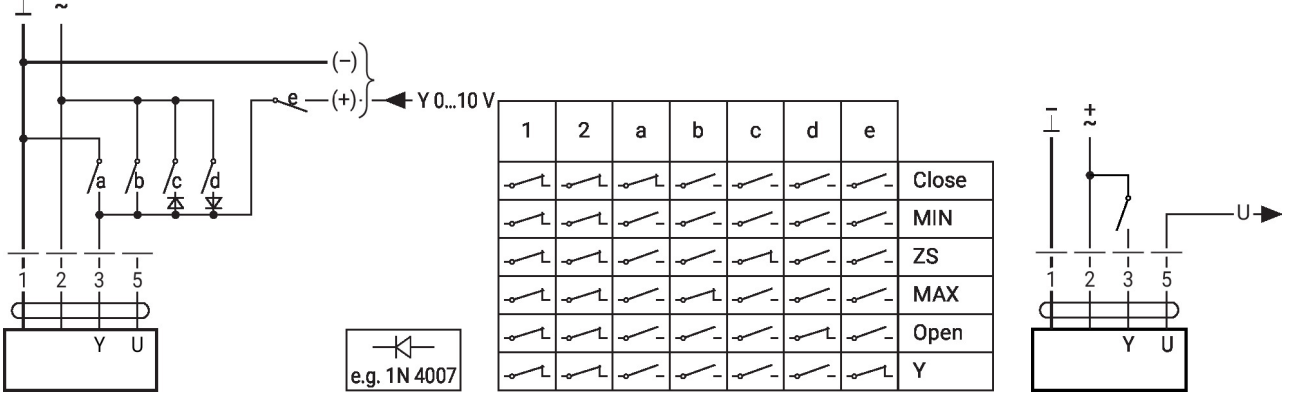
- 1) Depending on the type
2) Resolution 1 Ohm
Compensation of the measured value is recommended

Diğer elektrik tesisatları

Özel parametrelere sahip fonksiyonlar (yapılandırma gerekli)

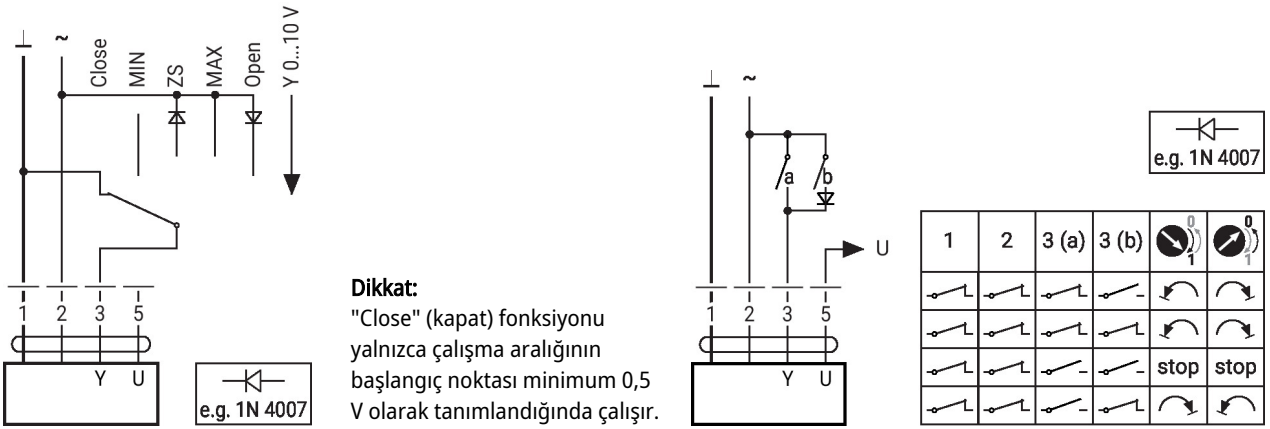
Röle kontakları yardımıyla elle müdahale kontrolü ve AC 24 V ile sınırlandırma

Kontrol, aç/kapa

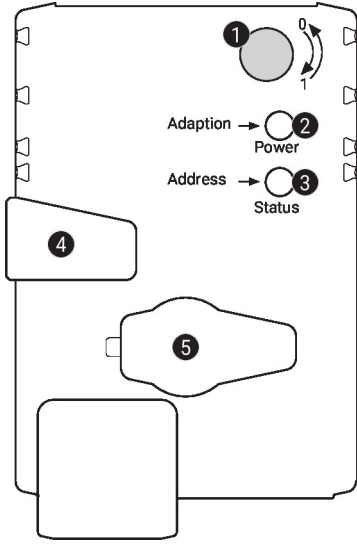


Döner düğme yardımıyla elle müdahale kontrolü ve AC 24 V ile sınırlandırma

Yüzer kontrol, AC 24 V ile



Çalıştırma kontrolleri ve göstergeler


1 Dönme yönü anahtarı

Geçiş: Dönme yönü değişir

2 Düğme ve LED gösterge yeşil

Kapalı: Güç kaynağı yok veya arıza var

Açık: Çalışıyor

Düğmeye basılması: Dönme açısı adaptasyonunu tetikler, ardından standart mod etkinleşir

3 Düğme ve LED gösterge sarı

Kapalı: Standart mod

Açık: Adaptasyon veya senkronizasyon işlemi aktif

Titreme: MP-Bus iletişimi aktif

Yanıp sönme: MP istemcisinden adresleme talebi

Düğmeye basılması: Adreslemenin onaylanması

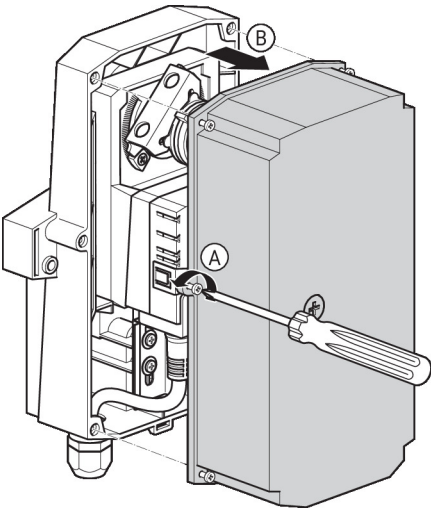
4 Elle müdahale elemanı düğmesi

Düğmeye basılması: Dişli ayrılır, motor durur, elle müdahale elemanının kullanımı mümkündür

Düğmenin bırakılması: Dişli devreye girer, senkronizasyon başlar, ardından standart mod etkinleşir

5 Servis fişi

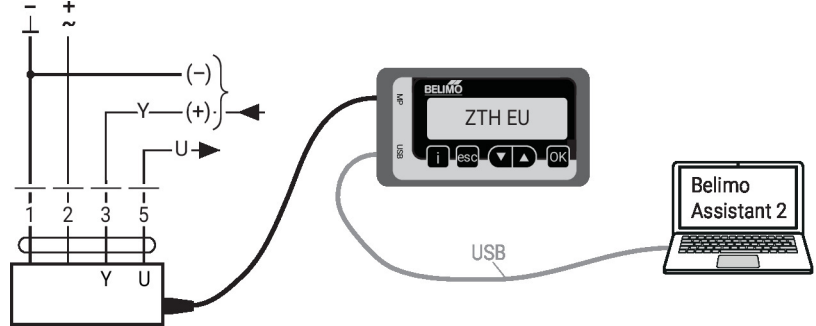
Yapılandırma ve servis araçlarını bağlamak için

Güç kaynağı bağlantısını kontrol edin
2 Kapalı ve **3** Açık Güç kaynağında olası kablo bağlantısı hatası


Servis

Kablolu bağlantı Ünite, servis soketi üzerinden ZTH EU ile özelleştirilebilir. Genişletilmiş bir parametrisasyon için Belimo Assistant 2 bağlanabilir.

Connection ZTH EU / Belimo Assistant 2



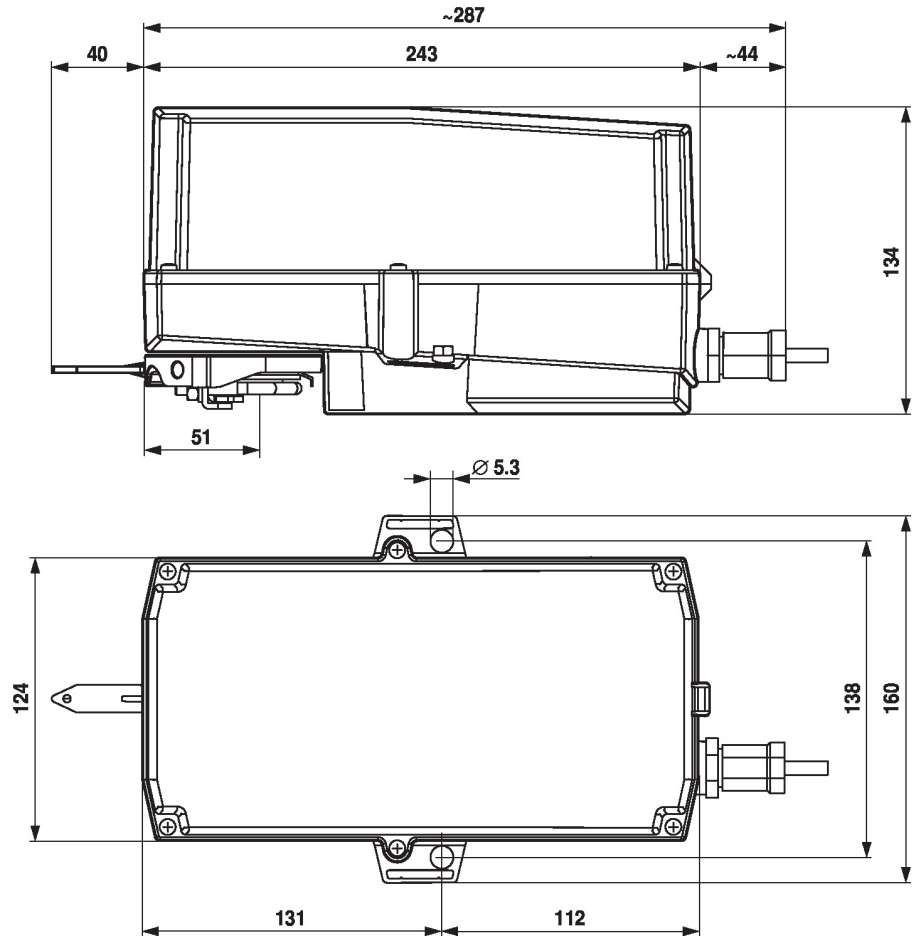
Boyutlar

Mil uzunluğu

	-
	20...58

Kelepçe aralığı

14...20	10...14	14...20



Diğer dokümanlar

- MP iş ortaklarına genel bakış
- Araç bağlantıları
- MP-Bus teknolojisine giriş
- Hızlı Kılavuz – Belimo Assistant 2

Uygulama notları

- Motorların VAV uygulamalarında dijital kontrolü için EP 3163399 patenti dikkate alınmalıdır.