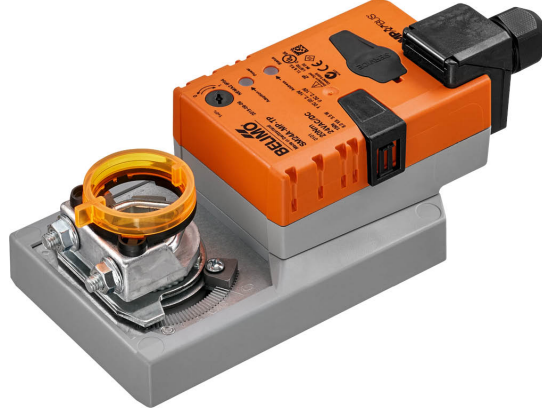


Teknik bina tesisatlarındaki damperlerin ayarlanması için haberleşmeli damper motoru

- Yaklaşık azami hava damperi boyutu 4 m²
- Motor torku 20 Nm
- Nominal besleme AC/DC 24 V
- Kontrol oransal, haberleşmeli 2...10 V değişken
- Geri besleme sinyali (U) 2...10 V değişken
- Belimo MP-Bus üzerinden iletişim
- Sensör sinyallerinin dönüştürülmesi
- Klemens bağlantılı




Teknik veriler

Elektriksel veriler	Nominal besleme	AC/DC 24 V
	Nominal besleme gerilimi frekansı	50/60 Hz
	Nominal besleme gerilimi aralığı	AC 19.2...28.8 V / DC 21.6...28.8 V
	Güç tüketimi, çalışırken	3,5 W
	Güç tüketimi, beklemede	1.4 W
	Güç tüketimi, kablo boyutlandırması	6 VA
	Bağlantılar besleme / kontrol	Klemens 4 mm ² (kablo ø4...10 mm, 4 damarlı)
	Paralel çalışma	Evet (performans verilerini not edin)
Data bus iletişimi	Haberleşmeli kontrol	MP-Bus
	Düğüm adedi	MP-Bus maks. 8
Fonksiyon verileri	Motor torku	20 Nm
	Tork değişkeni	25%, 50%, 75% düşürülmüş
	Çalışma aralığı Y	2...10 V
	Giriş empedansı	100 kΩ
	Çalışma aralığı Y değişkeni	Başlangıç noktası 0.5...30 V Bitiş noktası 2.5...32 V
	Çalışma modları, opsiyonel	Aç/kapa Yüzer kontrol (yalnızca AC) Oransal (DC 0...32 V)
	Pozisyon geri bildirim U	2...10 V
	Geri besleme sinyali U not	Maks. 0,5 mA
	Pozisyon geri bildirim U değişkeni	Başlangıç noktası 0.5...8 V Bitiş noktası 2.5...10 V
	Pozisyon hassasiyeti	±5%
	Dönme yönü, motor	anahtar ile seçilebilir 0/1
	Hareket yönü değişkeni	Elektronik olarak çevrilebilir
	Hareket yönü, not	Y = 0 V: Anahtar pozisyonu 0'da (saatin aksi yönünde dönme) / 1 (saat yönünde dönme)
	Elle müdahale elemanı	düğmeli, kilitlenebilir
	Dönme açısı	Maks. 95°
	Dönme açısı notu	ayarlanabilir mekanik tahditler yardımıyla her iki tarafta sınırlandırılabilir
	Çalışma süresi motor	150 s / 90°
Çalışma süresi motor değişkeni	86...346 s	
Ses gücü düzeyi, motor	45 dB(A)	
Adaptasyon ayar aralığı	elle	

Teknik veriler

Fonksiyon verileri	Adaptasyon ayar aralığı değişkeni	Hareket yok Açıldığında adaptasyon Manuel müdahale düğmesine bastıktan sonra adaptasyon
	Müdahale kontrolü	MAKS (maksimum pozisyon) = %100 MIN (minimum pozisyon) = %0 ZS (ara pozisyon, yalnızca AC) = %50
	Elle müdahale kontrolü değişken	MAKS = (MIN + %32)...%100 MIN = %0...(MAX - %32) ZS = MIN...MAKS
	Mekanik arayüz	Universal mil kelepçesi, tersine çevrilebilir 10...20 mm
	Konum göstergesi	Mekanik, fişli
	Güvenlik verileri	Koruma sınıfı IEC/EN
Güç kaynağı UL		Class 2 Supply
Koruma derecesi IEC/EN		IP54
Koruma derecesi NEMA/UL		NEMA 2
Gövde		UL Enclosure Type 2
EMC		2014/30/AB'ye uygun CE
Sertifikalandırma IEC/EN		IEC/EN 60730-1 ve IEC/EN 60730-2-14
UL Approval		UL 60730-1A, UL 60730-2-14 ve CAN/ CSA E60730-1 uyarınca cULus Motordaki UL işareti üretim sahasına göre değişiklik gösterse de cihaz her durumda UL uyumludur
Hijyen testi		VDI 6022 Bölüm 1 / SWKI VA 104-01 uyarınca, temizlenebilir ve dezenfekte edilebilir, düşük emisyon
Hareket tipi		Tip 1
Darbe gerilimi besleme / kontrol		0.8 kV
Kirliliği derecesi		3
Ortam nemi		Maks. %95 bağıl nem, yoğuşmasız
Ortam sıcaklığı		-30...50°C [-22...122°F]
Depolama sıcaklığı		-40...80°C [-40...176°F]
Servis/Bakım	bakım gerektirmez	
Ağırlık	Ağırlık	0.93 kg

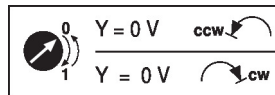
Güvenlik notları



- Bu cihaz sabit ısıtma, havalandırma ve klima sistemlerinde kullanmak üzere tasarlanmıştır ve belirtilen uygulama alanı dışında, özellikle uçaklarda ve diğer hava taşıtlarında kullanılmamalıdır.
- Açık hava uygulaması: yalnızca su (deniz), kar, buz, güneş ışığı veya aşındırıcı gazların doğrudan cihazla etkileşime girmediği ve ortam koşullarının herhangi bir anda daima teknik katalogta belirtilen eşik değerlerde kaldığı durumlarda mümkündür.
- Montaj işlemleri yalnızca yetkili uzmanlar tarafından gerçekleştirilebilir. Montaj sırasında ilgili tüm yönetmeliklere uyulmalıdır.
- Ürün sadece üretici tarafından açılabilir. Kullanıcı tarafından tamir edilebilecek hiç bir parçası yoktur.
- Gereken torku hesaplamak için, damper üreticilerinin yüzey, kesit ve tasarım ve ayrıca montaj durumu ve havalandırma koşullarına ilişkin sağlamış olduğu tüm teknik özelliklere uyulmalıdır.
- Cihaz elektrikli ve elektronik bileşenler içermekte olup evsel atık olarak atılmamalıdır. Yerel yönetmeliklere uyulmalıdır.

Ürün özellikleri

Çalışma modu	<p>Klasik kontrol:</p> <p>Motora 0...10 V düzeyinde standart bir oransal sinyal bağlanır ve motor, kontrol sinyali tarafından belirlenen pozisyona ulaşılmasını sağlayacak şekilde hareket eder. U ölçüm gerilimi, %0,5...100 aralığındaki motor pozisyonunun elektriksiz olarak izlenmesini sağlar ve diğer motorlar için kontrol sinyali olarak işlev görür.</p> <p>Bus üzerinden çalışma:</p> <p>Motor MP-Bus aracılığıyla üst düzey kontrol cihazından dijital kontrol sinyalini alır ve tanımlı konuma hareket eder. U bağlantısı, iletişim arayüzü olarak iş görür ve analog ölçüm gerilimi sağlamaz.</p>
Duyar eleman bağlantısı	İstenirse, Y girişi analog veya dijital bir giriş olarak kullanılabilir. Pasif ve aktif sensorler ile kuru kontaklar bağlanabilir. MP model motorlar bağlanan duyar elemanın ölçtüğü değerleri üst seviye kontrol paneline aktaracaktır.
Özelleştirilebilir motorlar	Fabrika ayarları tipik uygulamaların çoğunu kapsar. Aynı ayrı parametreler Belimo Assistant 2 veya ZTH EU ile değiştirilebilir.
Basit doğrudan montaj	Motorun dönmesini önlemeye yönelik bir dönme engelleme cihazı ile donatılmış universal mil kelepçesiyle damper miline basit montaj.
Elle müdahale elemanı	Bir düğmeye basılarak elle kumanda imkanı (düğmeye basıldığı veya düğme kilitli kaldığı sürece dişli serbest kalır).
Ayarlanabilir dönme açısı	Mekanik tahditlerle ayarlanabilir dönme açısı.
Güvenilir mekanizma	Vana motorları mekanik sıkışmalara karşı korumalıdır. Limit anahtarlarına ihtiyaç duymadan sona dayandığında otomatik olarak durur .
Başlangıç konumu	Besleme gerilimi ilk açıldığında, yani devreye alma sırasında motor bir senkronizasyon gerçekleştirir. Senkronizasyon başlangıç pozisyonundadır (%0). Takiben, motor verilen kontrol sinyali oranında damperi açar.



Ürün özellikleri

Adaptasyon ve senkronizasyon	<p>Bir adaptasyon, "Adaptasyon" düğmesine basılarak manuel olarak veya Belimo Assistant 2 ile tetiklenebilir. Adaptasyon sırasında her iki mekanik tahdit de algılanır (tüm ayar aralığı).</p> <p>Elle müdahale elemanı düğmesine basıldıktan sonra otomatik senkronizasyon özelleştirilebilir. Senkronizasyon başlangıç pozisyonundadır (%0).</p> <p>Takiben, motor verilen kontrol sinyali oranında damperi açar.</p> <p>Belimo Assistant 2 kullanılarak bir dizi ayar yapılabilir.</p>
-------------------------------------	---

Aksesuarlar

	Araçlar	Açıklama	Tip
		Servis aracı, ZIP-USB fonksiyonu ile, özelleştirilebilir ve iletişim uyumlu Belimo motorlar, VAV kontrolörü ve HVAC performans cihazları için	ZTH EU
		Kablolu ve kablosuz kurulum, yerinde çalıştırma ve sorun giderme için servis aracı.	Belimo Assistant 2
		Adaptör ZTH Servis Aracı için	MFT-C
		Bağlantı kablosu 5 m, A: RJ11 6/4 ZTH EU, B: Belimo cihazı için 6 pimli servis soketi	ZK1-GEN
		Bağlantı kablosu 5 m, A: RJ11 6/4 ZTH EU, B: MP/PP terminal klemensine bağlantı için kablunun boştaki ucu	ZK2-GEN
	Elektrikli aksesuarlar	Açıklama	Tip
		Konum anahtarı 1x SPDT ilave	S1A
		Konum anahtarı 2x SPDT ilave	S2A
		Geri bildirim potansiyometresi 140 Ω ilave	P140A
		Geri bildirim potansiyometresi 1 kΩ ilave	P1000A
		Geri bildirim potansiyometresi 10 kΩ ilave	P10000A
		Sinyal çevirici voltaj / akım 100 kΩ 4...20 mA, AC/DC 24 V besleme	Z-UIC
		Konulandırıcı duvara montaja uygun	SGA24
		Konulandırıcı ray tipi montaj için	SGE24
		Konulandırıcı yüzey tipi montaja uygun	SGF24
		Konulandırıcı duvara montaja uygun	CRP24-B1
		MP motorlar için MP-Bus güç kaynağı	ZN230-24MP
	Ağ Geçitleri	Açıklama	Tip
		MP - BACnet MS/TP ağ geçidi	UK24BAC
		MP-Bus / Modbus RTU çevirici	UK24MOD
	Mekanik aksesuarlar	Açıklama	Tip
		Motor kolu standart mil kelepçesi (tersine çevrilebilir) için	AH-20
		Mil uzatma parçası 240 mm Ø20 mm Ø12...21 mm CrNi damper mili için	AV12-25-I
		Mil uzatma parçası 240 mm Ø20 mm Ø8...22,7 mm damper mili için	AV8-25
		Mafsals damper krank kolu KH8 için uygun	KG8
		Mafsals damper krank kolu KH8 / KH10 için uygun	KG10A
		Damper krank kolu Yarık genişliği 8,2 mm, kelepçe aralığı Ø10...18 mm	KH8
		Mil kelepçesi, tek taraflı, kelepçe aralığı Ø8...26 mm, 20'lı paket	K-ENSA
		Mil kelepçesi, tek taraflı, kelepçe aralığı Ø12...26 mm, CrNi mili (INOX) için, 20'lı paket	K-ENSA-I
		Mil kelepçesi, tersine çevrilebilir, kelepçe aralığı Ø10...20 mm	K-SA
		Dönme önleyici mekanizma 180 mm, 20'lı paket	Z-ARS180
		Dönme önleyici mekanizma 230 mm, 20'lı paket	Z-ARS230
		Kare-kesit 10x10 mm, 20'lı paket	ZF10-NSA
		Kare-kesit 12x12 mm, 20'lı paket	ZF12-NSA
		Kare-kesit 15x15 mm, 20'lı paket	ZF15-NSA
		Kare-kesit 16x16 mm, 20'lı paket	ZF16-NSA
		Bağlantı işlemi için montaj kiti Düz montaj için	ZG-SMA
		Pozisyon göstergesi, 20'lı paket	Z-PI
		Taban plakası uzatması SM..A ve SM../AM../SMD24R arası	Z-SMA
		Terminal koruması IP54, 20'lı paket	Z-TP

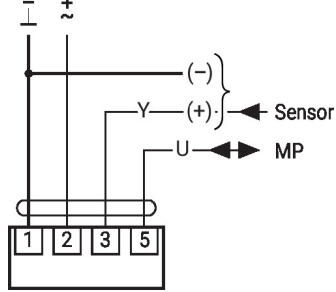
Elektrik bağlantıları



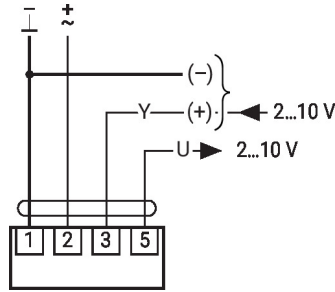
Güvenlik izolasyon trafosundan besleme.

Paralel olarak başka motorlar bağlanabilir. Performans verilerine dikkat edin.

MP-Bus



AC/DC 24 V, oransal

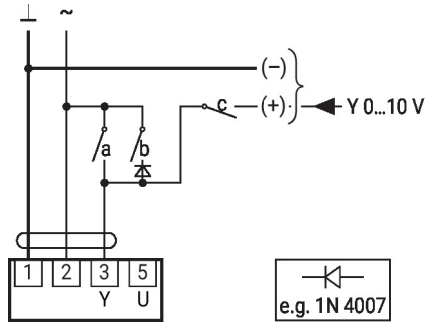


1	2	3		
		2 V		
		10 V		

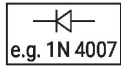
Diğer elektrik tesisatları

Temel değerlere sahip fonksiyonlar (standart mod)

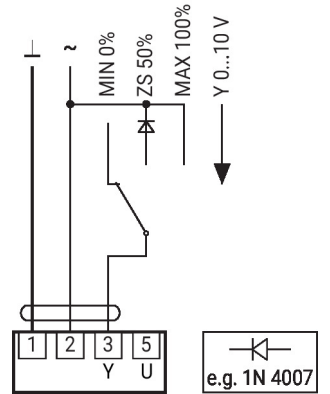
Röle kontaktları yardımıyla, AC 24 V'luk elle müdahale kontrolü



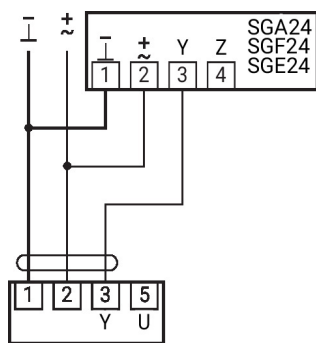
1	2	a	b	c	
					0 %
					ZS 50%
					100%
					Y



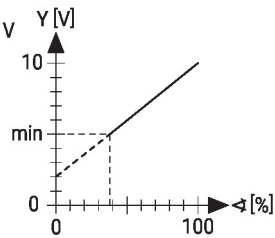
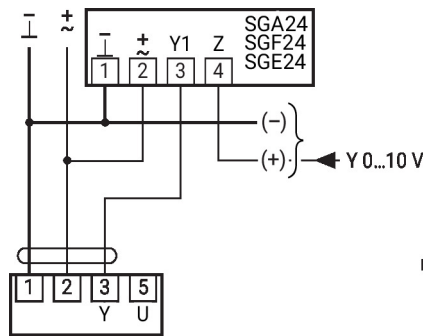
Döner düğme yardımıyla, AC 24 V'luk elle müdahale kontrolü



SG.. pozisyoner ile %0...100 uzaktan kontrol

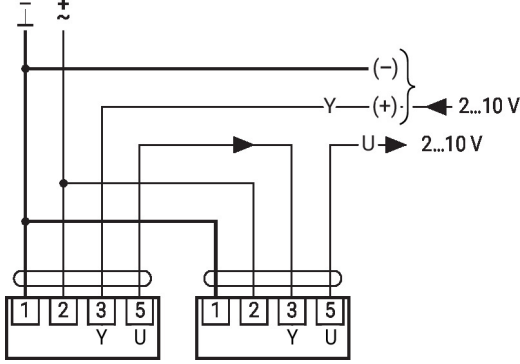


Pozisyoner SG.. ile minimum limit

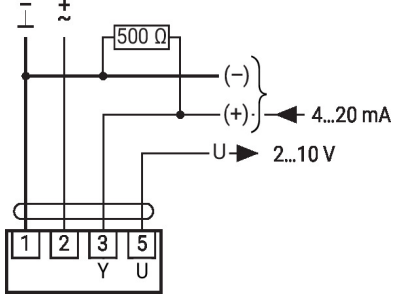


Temel değerlere sahip fonksiyonlar (standart mod)

Birincil/ikincil çalışma modu (pozisyona bağımlı)



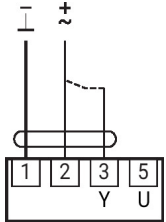
Harici direnç sayesinde 4 ... 20 mA ile kontrol



Dikkat:

Çalışma aralığı DC 2...10 V olarak ayarlanmalıdır.
500 Ohm direnç, 4...20 mA akım sinyalinin DC 2...10 V voltaj sinyaline çevirir

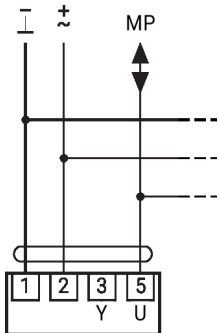
İşlevsel kontrol



Prosedür

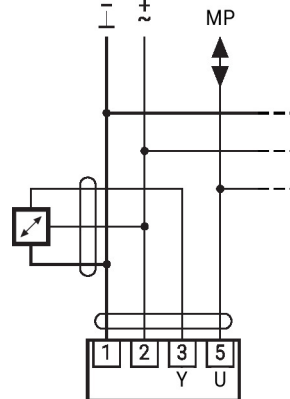
1. 24 V'u 1 ve 2 bağlantılarına bağlayın
2. Bağlantı 3'ü ayırın:
 - L dönme yönünde: Motor sola döner
 - R dönme yönünde: Motor sağa döner
3. 2 ve 3 bağlantılarını kısa devre yapın:
 - Motor aksi yönde döner

Temel değerlere sahip fonksiyonlar (standart mod)



Maks. 8 ek MP-Bus düğümü

Aktif duyar eleman bağlantısı

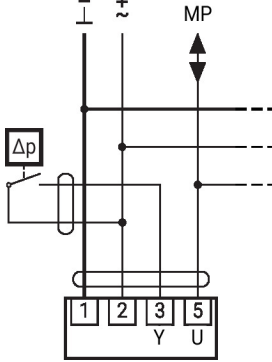


- Maks. 8 ek MP-Bus düğümü
- Besleme AC/DC 24 V
- Çıkış sinyali 0...10 V (maks. 0...32 V)
- Çözünürlük 30 mV

Diğer elektrik tesisatları

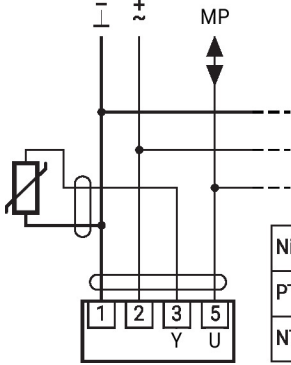
Temel değerlere sahip fonksiyonlar (standart mod)

Kuru kontak bağlantısı



- Maks. 8 ek MP-Bus düğümü
- 24 V'de anahtarlama akımı 16 mA
- Çalışma aralığının başlangıç noktası, MP aktuatöründe ≥ 0.5 V olarak özelleştirilmelidir

Pasif duyar eleman bağlantısı



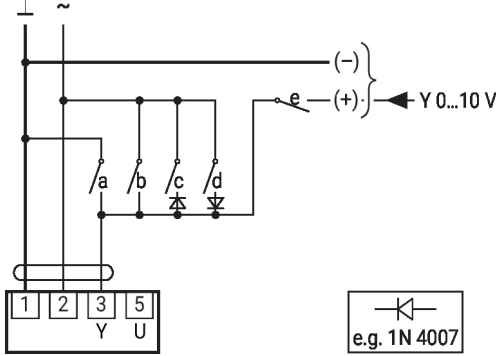
Ni1000	-28...+98°C	850...1600 Ω ²⁾
PT1000	-35...+155°C	850...1600 Ω ²⁾
NTC	-10...+160°C ¹⁾	200 Ω...60 kΩ ²⁾

- 1) Tipe
- 2) Çözünürlüğe 1 Ohm bağlı olarak ölçüm değerinin dengelenmesi önerilir

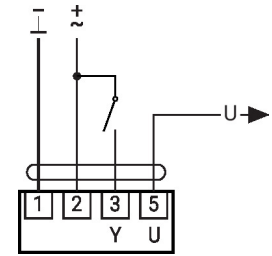
Özel parametrelere sahip fonksiyonlar (yapılandırma gerekli)

Röle kontaktları yardımıyla elle müdahale kontrolü ve AC 24 V ile sınırlandırma

Kontrol, aç/kapa

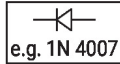
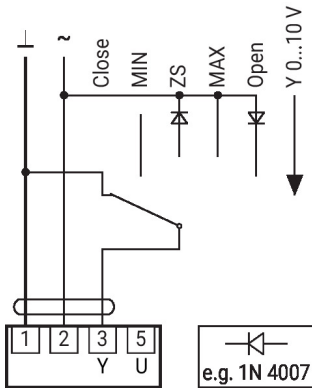


	1	2	a	b	c	d	e	
	Close ¹⁾							
	MIN							
	ZS							
	MAX							
	Open							
	Y							

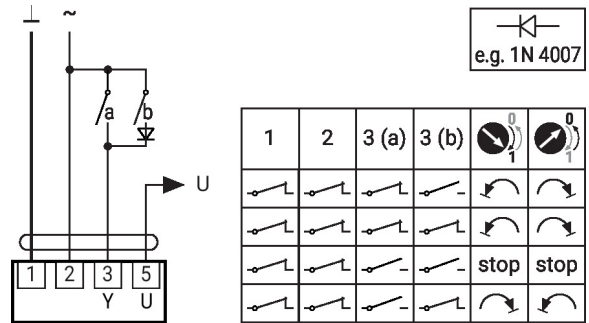


Döner düğme yardımıyla elle müdahale kontrolü ve AC 24 V ile sınırlandırma

Yüzer kontrol, AC 24 V ile

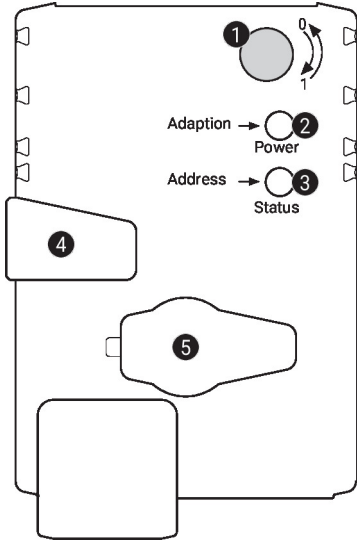


Dikkat:
"Close" (kapat) fonksiyonu yalnızca çalışma aralığının başlangıç noktası minimum 0,5 V olarak tanımlandığında çalışır.



	1	2	3 (a)	3 (b)	stop	stop

Çalıştırma kontrolleri ve göstergeler


1 Dönme yönü anahtarı

Geçiş: Dönme yönü değişir

2 Düğme ve LED gösterge yeşil

Kapalı: Güç kaynağı yok veya arıza var

Açık: Çalışıyor

Düğmeye basılması: Dönme açısı adaptasyonunu tetikler, ardından standart mod etkinleşir

3 Düğme ve LED gösterge sarı

Kapalı: Standart mod

Açık: Adaptasyon veya senkronizasyon işlemi aktif

Titreme: MP-Bus iletişimi aktif

Yanıp sönme: MP istemcisinden adresleme talebi

Düğmeye basılması: Adreslemenin onaylanması

4 Elle müdahale elemanı düğmesi

Düğmeye basılması: Dişli ayrılır, motor durur, elle müdahale elemanının kullanımı mümkündür

Düğmenin bırakılması: Dişli devreye girer, senkronizasyon başlar, ardından standart mod etkinleşir

5 Servis fişi

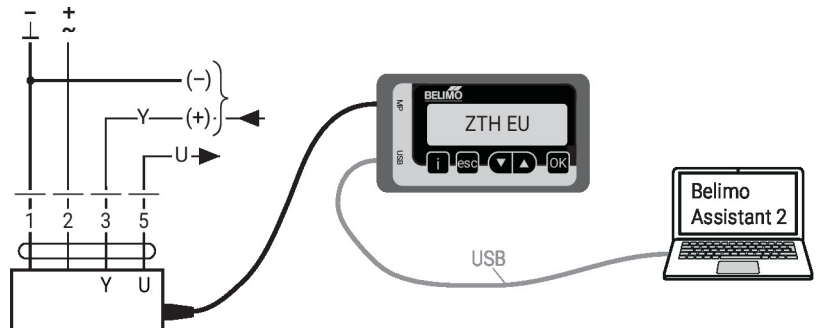
Yapılandırma ve servis araçlarını bağlamak için

Güç kaynağı bağlantısını kontrol edin
2 Kapalı ve **3** Açık Güç kaynağında olası kablo bağlantısı hatası

Servis

Kablolu bağlantı Ünite, servis soketi üzerinden ZTH EU ile özelleştirilebilir. Genişletilmiş bir parametrisasyon için Belimo Assistant 2 bağlanabilir.

Connection ZTH EU / Belimo Assistant 2



Boyutlar

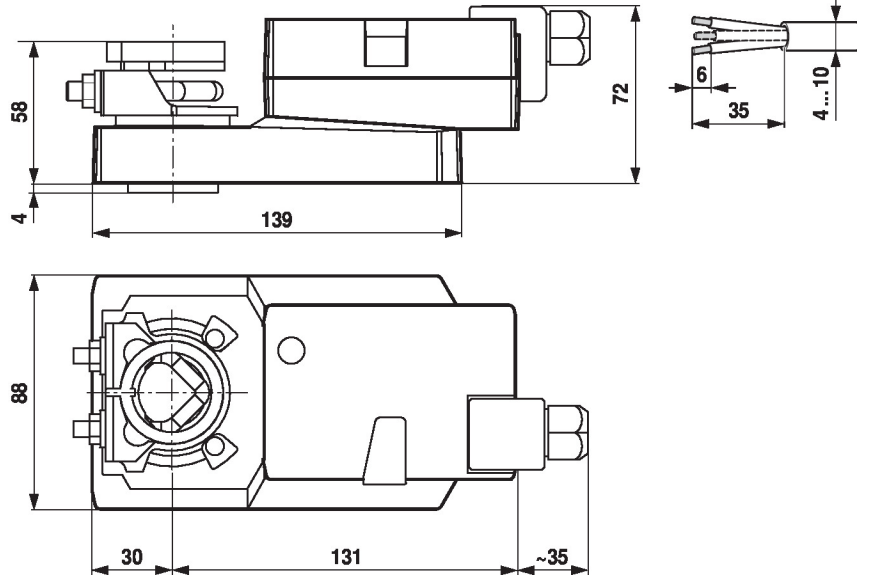
Mil uzunluğu

	Min. 48
	Min. 20 mm [0.75"]

Kelepçe aralığı

	10...20	≥10	≤20
CrNi (INOX)	12...20	≥10	≤20

CrNi'den (INOX) üretilmiş yuvarlak mil kullanıldığında: $\varnothing 12...20$ mm



Diğer dökümanlar

- MP iş ortaklarına genel bakış
- Araç bağlantıları
- MP-Bus teknolojisine giriş
- Hızlı Kılavuz – Belimo Assistant 2

Uygulama notları

- Motorların VAV uygulamalarında dijital kontrolü için EP 3163399 patenti dikkate alınmalıdır.