

Teknik bina ekipmanlarındaki damperler ve sürgülü vanaların ayarlanması için oransal lineer motor

- Motor kuvveti 450 N
- Nominal besleme AC 100...240 V
- Kontrol oransal 2...10 V
- Geri besleme sinyali (U) 2...10 V
- Strok uzunluğu Maks. 200 mm, sabit ayar



### Teknik veriler

Elektriksel veriler	Nominal besleme	AC 100...240 V
	Nominal besleme gerilimi frekansı	50/60 Hz
	Nominal besleme gerilimi aralığı	AC 85...265 V
	Güç tüketimi, çalışırken	3 W
	Güç tüketimi, beklemede	1 W
	Güç tüketimi, kablo boyutlandırması	6 VA
	Bağlantı, besleme	Kablo 1 m, 2x 0.75 mm <sup>2</sup>
	Bağlantı, kontrol	Kablo 1 m, 4x 0.75 mm <sup>2</sup>
	Paralel çalışma	Evet (performans verilerini not edin)
Fonksiyon verileri	Motor kuvveti motor	450 N
	Çalışma aralığı Y	2...10 V
	Giriş empedansı	100 kΩ
	Pozisyon geri bildirim U	2...10 V
	Geri besleme sinyali U not	Maks. 1 mA
	Besleme	DC 24 V ±%30, maks. 10 mA
	Pozisyon hassasiyeti	±5%
	Dönme yönü, motor	Anahtar ile seçilebilir
	Hareket yönü, not	Y = 0 V: anahtar ile 0 (dışarı uzatılmış) / 1 (içeri çekilmiş)
	Elle müdahale elemanı	düğmeli, kilitlenebilir
	Strok	200 mm
	Strok uzunluğu	Maks. 200 mm, sabit ayar
	Çalışma süresi motor	150 s / 100 mm
	Ses gücü düzeyi, motor	52 dB(A)
Güvenlik verileri	Koruma sınıfı IEC/EN	II, güçlendirilmiş izolasyon
	Koruma sınıfı UL	II, güçlendirilmiş izolasyon
	Koruma derecesi IEC/EN	IP54
	Koruma derecesi NEMA/UL	NEMA 2
	Enclosure	UL Muhafaza Tip 2
	EMC	2014/30/AB'ye uygun CE
	Düşük voltaj direktifi	2014/35/AB'ye uygun CE
	Sertifikalandırma IEC/EN	IEC/EN 60730-1 ve IEC/EN 60730-2-14

## Teknik veriler

Güvenlik verileri	UL Approval	UL 60730-1A, UL 60730-2-14 ve CAN/CSA E60730-1 uyarınca cULus Motordaki UL işareti üretim sahasına göre değişiklik gösterse de cihaz her durumda UL uyumludur
	Hijyen testi	VDI 6022 Bölüm 1 / SWKI VA 104-01 uyarınca, temizlenebilir ve dezenfekte edilebilir, düşük emisyon
	Hareket tipi	Tip 1
	Nominal impals voltajı, besleme	4 kV
	Nominal impals voltajı, kontrol	0.8 kV
	Kirliliği derecesi	3
	Ortam nemi	Maks. %95 bağıl nem, yoğuşmasız
	Ortam sıcaklığı	-30...50°C [-22...122°F]
	Belge kategorisi	-40...80°C [-40...176°F]
	Servis/Bakım	bakım gerektirmez
Ağırlık	Ağırlık	1.3 kg

## Güvenlik notları



- Bu cihaz sabit ısıtma, havalandırma ve klima sistemlerinde kullanmak üzere tasarlanmıştır ve belirtilen uygulama alanı dışında, özellikle uçaklarda ve diğer hava taşıtlarında kullanılmamalıdır.
- Açık hava uygulaması: yalnızca su (deniz), kar, buz, güneş ışığı veya aşındırıcı gazların doğrudan cihazla etkileşime girmediği ve ortam koşullarının herhangi bir anda daima teknik katalogta belirtilen eşik değerlerde kaldığı durumlarda mümkündür.
- Dikkat: Güç kaynağı gerilimi!
- Montaj işlemleri yalnızca yetkili uzmanlar tarafından gerçekleştirilebilir. Montaj sırasında ilgili tüm yönetmeliklere uyulmalıdır.
- Ürün sadece üretici tarafından açılabilir. Kullanıcı tarafından tamir edilebilecek hiç bir parçası yoktur.
- Dişli çubuğu ve mekanik tahdit sökülmemelidir.
- Aksesuar olarak döner destekler ve bağlantı parçaları sunulmaktadır ve enine kuvvetlerin söz konusu olduğu hallerde daima kullanılmalıdır. Motor sıkı bir şekilde sabitlenmemeli, Döner destek ile serbest hareket edebilmelidir (bkz. "Montaj notları").
- Motorun çok kirli ortam havasına maruz kalacağı durumlarda, sistem tarafında uygun tedbirler alınmalıdır. Aşırı toz, kurum vb. birikimi dişli çubuğunun doğru şekilde dışarı itilmesi veya içeri çekilmesini engelleyebilir.
- Yatay olarak monte edilmemişse, elle müdahale elemanı düğmesi yalnızca dişli çubuğu üzerinde baskı yokken çalıştırılabilir.
- Hava damperleri ve sürgülü vanalar için gereken torku hesaplamak için, damper üreticilerinin yüzey, kesit ve tasarım ve ayrıca montaj durumu ve havalandırma koşullarına ilişkin sağlamış olduğu tüm teknik özelliklere uyulmalıdır.
- Döner destek ve/veya bağlantı parçası kullanılmışsa, motor kuvvetinde kayıplar beklenmelidir.
- Cihaz elektrikli ve elektronik bileşenler içermekte olup evsel atık olarak atılmamalıdır. Yerel yönetmeliklere uyulmalıdır.

## Ürün özellikleri

- Çalışma modu** Motora 0...10 V düzeyinde standart bir oransal sinyal bağlanır ve motor, kontrol sinyali tarafından belirlenen pozisyona ulaşılmasını sağlayacak şekilde hareket eder. U ölçüm gerilimi, %0...100 aralığındaki damper pozisyonunun elektriksiz olarak görüntülenmesini sağlar ve diğer motorlar için kontrol sinyali olarak işlev görür.

## Ürün özellikleri

<b>Basit doğrudan montaj</b>	Motor, birlikte verilen vidalar kullanılarak uygulamaya dorudan bağlanabilir. Dişli çubuğunun kafası havalandırma uygulamasının hareketli kısmına, montaj tarafında tek başına bağlanabileceği gibi bu amaç için sunulan Z-KS1 bağlantı parçasıyla da bağlanabilir.
<b>Elle müdahale elemanı</b>	Bir düğmeye basılarak elle kumanda imkanı (düğmeye basıldığı veya düğme kilitli kaldığı sürece dişli serbest kalır).
<b>Güvenilir mekanizma</b>	Vana motorları mekanik sıkışmalara karşı korumalıdır. Limit anahtarlarına ihtiyaç duymadan sona dayandığında otomatik olarak durur .

## Aksesuarlar

Elektrikli aksesuarlar	Açıklama	Tip
	Sinyal çevirici voltaj / akım 100 kΩ 4...20 mA, AC/DC 24 V besleme	Z-UIC
	Konumlandırıcı duvara montaja uygun	SGA24
	Konumlandırıcı ray tipi montaj için	SGE24
	Konumlandırıcı yüzey tipi montaja uygun	SGF24
	Konumlandırıcı duvara montaja uygun	CRP24-B1
Mekanik aksesuarlar	Açıklama	Tip
	Sınırlama takımı, 20'li paket	Z-AS1
	Dairesel destek, lineer motor için, enine kuvvetlerin dengelenmesi için	Z-DS1
	Bağlantı parçası M8	Z-KS1

## Elektrik bağlantıları


**Dikkat: Güç kaynağı gerilimi!**

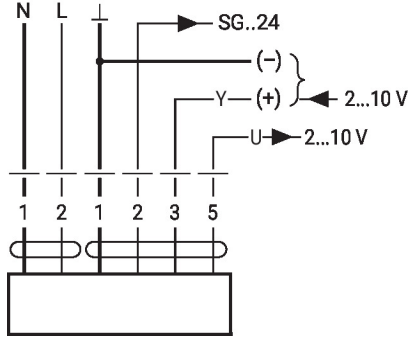
Paralel olarak başka motorlar bağlanabilir. Performans verilerine dikkat edin.

## Kablo renkleri:

- 1 = mavi
- 2 = kahverengi
- 1 = siyah
- 2 = kırmızı
- 3 = beyaz
- 5 = turuncu

## Kablo şemaları

AC 230 V, oransal



Sadece SG..24 pozisyoner için besleme

1 (N)	2 (L)	3		
		2 V	↑	↓
		10 V	↓	↑

## Montaj notları



Döner destek ve/veya bağlantı parçası kullanılmışsa, motor kuvvetinde kayıplar beklenmelidir.

## Montaj notları

## Enine kuvvetlerin bulunmadığı uygulamalar

Lineer motor, üç noktadan doğrudan muhafazaya vidalanır. Daha sonra, dişli çubuğunun kafası, havalandırma uygulamasının hareketli parçasına (örn. damper veya sürgülü vana) sabitlenir.

## Enine kuvvetlerin bulunduğu uygulamalar

İçten dişli bağlantı parçasını (Z-KS1) dişli çubuğunun kafasına takın. Döner desteği (Z-DS1) havalandırma uygulamasına vidalayın. Ardından, lineer motor daha önce monte edilmiş döner desteğe ürünle gelen vida kullanılarak vidalanır. Daha sonra, dişli çubuğunun kafasına monte edilmiş olan bağlantı parçası, havalandırma uygulamasının hareketli parçasına (örn. damper veya sürgülü vana) takılır. Enine kuvvetler döner destek ve/veya bağlantı parçası yardımıyla belirli bir sınıra kadar telafi edilebilir. Döner destek ve bağlantı parçası için izin verilen maksimum dönme hareketi yanal olarak ve yukarı yönde 10°'dir (açı).

## Boyutlar

