

Oransal damper motorları ile kullanım için uygun pozisyonlar

- Yüzey montaja uygun



Teknik veriler

Elektriksel veriler	Nominal besleme	AC/DC 24 V
	Nominal besleme gerilimi frekansı	50/60 Hz
	Nominal besleme gerilimi aralığı	AC 19.2...28.8 V / DC 19.2...28.8 V
	Güç tüketimi, çalışırken	0,3 W
	Güç tüketimi, kablo boyutlandırması	1 VA
	Çıkış gücü, not	maks. 10 motor için
	Bağlantılar besleme / kontrol	Klemens 1.5 mm ²
	Fonksiyon verileri	Çalışma aralığı Y
Çalışma aralığı Y not		0...10 V veya 2...10 V çalışma aralığı seçilebilir
Skala		%0...100 (dönme açısı, döner düğme ile mekanik olarak sınırlandırılabilir)
Güvenlik verileri		Koruma sınıfı IEC/EN
	Koruma derecesi IEC/EN	IP40 Montaj özellikleri dikkate alınarak sunulan koruma sınıfı
	EMC	2014/30/AB'ye uygun CE
	Hareket tipi	Tip 1
	Ortam nemi	Maks. %95 bağıl nem, yoğuşmasız
	Ortam sıcaklığı	-20...50°C [-4...122°F]
	Depolama sıcaklığı	-40...80°C [-40...176°F]
	Servis/Bakım	bakım gerektirmez
	Ağırlık	Ağırlık

Güvenlik notları



- Cihaz, belirtilen uygulama alanı dışında, özellikle uçaklarda ve diğer hava taşıtlarında kullanılmamalıdır.
- Montaj işlemleri yalnızca yetkili uzmanlar tarafından gerçekleştirilebilir. Montaj sırasında ilgili tüm yönetmeliklere uyulmalıdır.
- Ürün sadece üretici tarafından açılabilir. Kullanıcı tarafından tamir edilebilecek hiç bir parçası yoktur.
- Cihaz elektrikli ve elektronik bileşenler içermekte olup evsel atık olarak atılmamalıdır. Yerel yönetmeliklere uyulmalıdır.

Ürün özellikleri

- Çalışma modu** Pozisyonerin çalışma gerilimi, klemens 1 ve 2 üzerinden beslenir. Oransal. Döner düğmenin pozisyonuyla orantılı olarak ya 2...0 V ya da 0...10 V seviyesinde Y kontrol sinyali üretilir veya motorda, 0...100% (min ... maks) aralığında bir pozisyon değişikliği meydana gelir. Ayar düğmesinin dönme açısı mekanik olarak sınırlandırılabilir.
- Uygulama** Pozisyoner, oransal damper motorlarının (uzaktan) kontrol edilmesi için ya da bir minimum pozisyoner (oransal kontrol cihazlarından gelen çıkış sinyallerinin alt seviyede sınırlandırılması) olarak kullanılır. Ayar aralığı, bağlı motorun dönme açısının 0...100%'üdür.
- Kolay seçim** 2...10 V'tan 0,5...10 V'a geçiş, baskı devre kartındaki sürgülü bir anahtar yardımıyla gerçekleştirilir.

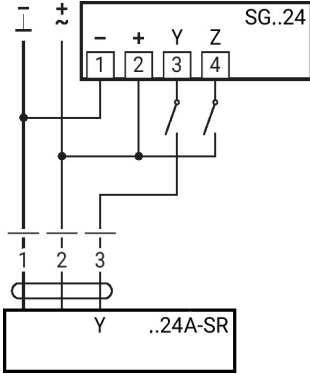
Elektrik bağlantıları

Güvenlik izolasyon trafosundan besleme.

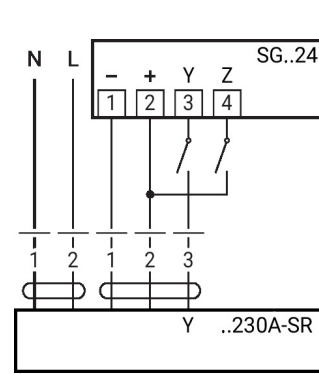


Kablo şemaları

AC/DC 24 V



AC 230 V

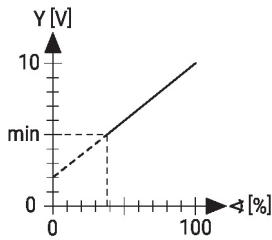
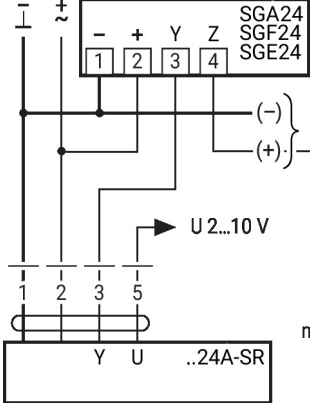


1	2	3	4	Y
				0...100%
				100%
				0%
				0%

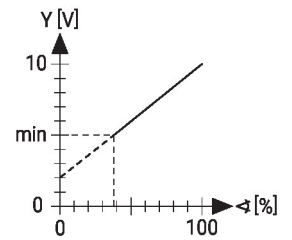
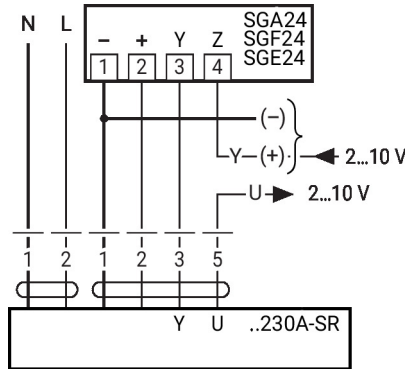
0...10 V

2...10 V

AC/DC 24 V, minimum sınır



AC 230 V, minimum sınır



Boyutlar

