

Oransal damper motorları ile kullanım için uygun pozisyonerler

- Kontrol kabini montajı için



### Teknik veriler

Elektriksel veriler	Nominal besleme	AC/DC 24 V
	Nominal besleme gerilimi frekansı	50/60 Hz
	Nominal besleme gerilimi aralığı	AC 19.2...28.8 V / DC 19.2...28.8 V
	Güç tüketimi, çalışırken	0,3 W
	Güç tüketimi, kablo boyutlandırması	1 VA
	Çıkış gücü, not	maks. 10 motor için
	Bağlantılar besleme / kontrol	Klemens 4 mm <sup>2</sup>
	Fonksiyon verileri	Çalışma aralığı Y
Çalışma aralığı Y not		0...10 V veya 2...10 V çalışma aralığı seçilebilir
Skala		%0...100 (dönme açısı, döner düğme ile mekanik olarak sınırlandırılabilir)
Güvenlik verileri		Koruma sınıfı IEC/EN
	Koruma derecesi IEC/EN	IP20
	EMC	2014/30/AB'ye uygun CE
	Hareket tipi	Tip 1
	Ortam nemi	Maks. %95 bağıl nem, yoğuşmasız
	Ortam sıcaklığı	-20...50°C [-4...122°F]
	Depolama sıcaklığı	-40...80°C [-40...176°F]
	Servis/Bakım	bakım gerektirmez
Ağırlık	Ağırlık	0.057 kg

### Güvenlik notları



- Cihaz, belirtilen uygulama alanı dışında, özellikle uçaklarda ve diğer hava taşıtlarında kullanılmamalıdır.
- Montaj işlemleri yalnızca yetkili uzmanlar tarafından gerçekleştirilebilir. Montaj sırasında ilgili tüm yönetmeliklere uyulmalıdır.
- Ürün sadece üretici tarafından açılabilir. Kullanıcı tarafından tamir edilebilecek hiç bir parçası yoktur.
- Cihaz elektrikli ve elektronik bileşenler içermekte olup evsel atık olarak atılmamalıdır. Yerel yönetmeliklere uyulmalıdır.

### Ürün özellikleri

- Çalışma modu** Pozisyonere, 1. ve 2. klemensler aracılığıyla voltaj verilir. Döner düğmenin pozisyonuyla orantılı olarak ya 2...10 V ya da 0...10 V seviyesinde Y kontrol sinyali üretilir veya motorda, 0...100% (min ... maks) aralığında bir pozisyon değişikliği meydana gelir.

**Ürün özellikleri**

**Uygulama** Pozisyoner, oransal damper motorlarının (uzaktan) kontrol edilmesi için ya da bir minimum pozisyoner (oransal kontrol cihazlarından gelen çıkış sinyallerinin alt seviyede sınırlandırılması) olarak kullanılır. Ayar aralığı, bağlı motorun dönme açısının 0...100%'üdür.

**Basit doğrudan montaj** Pozisyoner, 35 mm DIN rayı üzerine geçirilir.

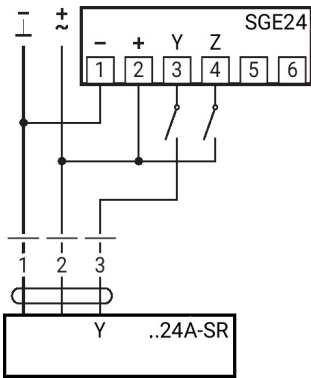
**Kolay seçim** 2...10 V'tan 0.5...10 V'a geçiş, klemens 5 ile 6 arasında bir kısa devre bağlantısı ile gerçekleştirilir.

**Elektrik bağlantıları**

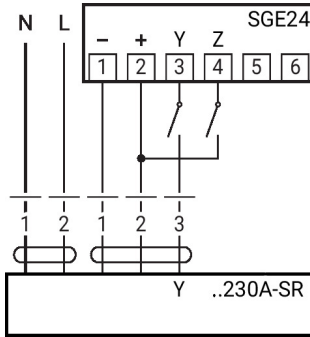


**Güvenlik izolasyon trafosundan besleme.**

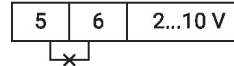
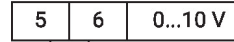
**Kablo şemaları**  
AC/DC 24 V



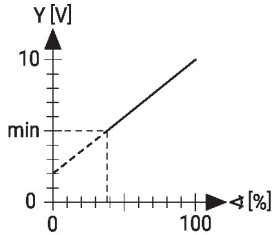
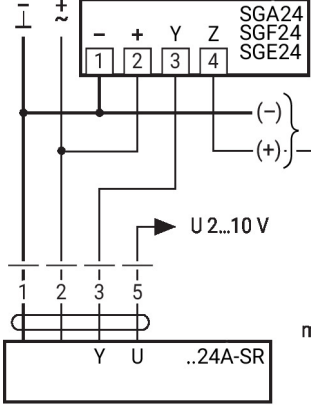
AC 230 V



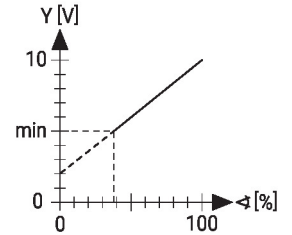
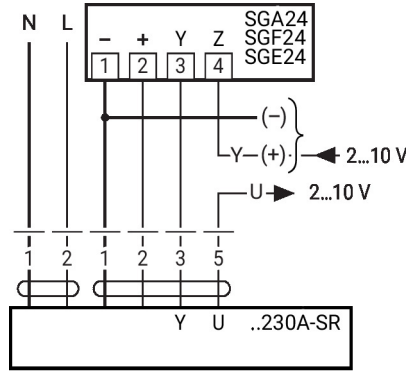
1	2	3	4	Y
↔	↔	↔	↔	0...100%
↔	↔	↔	↔	100%
↔	↔	↔	↔	0%
↔	↔	↔	↔	0%



AC/DC 24 V, minimum sınır



AC 230 V, minimum sınır



Boyutlar

