

- iki anahtar (SPDT)
- Ayarlanabilir anahtarlama noktaları



Teknik veriler

Elektriksel veriler	Konum anahtarı	2 x SPDT, %0...100, ayarlanabilir
	Anahtarlama kapasitesi konum anahtarı	1 mA...3 A (0,5 A endüktif), DC 5 V...AC 250 V / 1 mA...0,5 A (0,2 A endüktif; L/R = 3,4 ms), DC 5 V...DC 110 V
	Anahtarlama noktaları konum anahtarı	Motorun tüm dönme aralığı 0...1 boyunca ayarlanabilir. Skala ile ön ayar mümkündür.
	Bağlantı konum anahtarı	Kablo 1 m, 6 x 0.75 mm ² halojensiz
Güvenlik verileri	Koruma sınıfı IEC/EN	II, güçlendirilmiş izolasyon
	Koruma sınıfı UL	II, güçlendirilmiş izolasyon
	Koruma derecesi IEC/EN	IP54
	Koruma derecesi NEMA/UL	NEMA 2
	Enclosure	UL Muhafaza Tip 2
	EMC	2014/30/AB'ye uygun CE
	Düşük voltaj direktifi	2014/35/AB'ye uygun CE
	Sertifikalandırma IEC/EN	IEC/EN 60730-1 ve IEC/EN 60730-2-14
	UL Approval	UL 60730-1A, UL 60730-2-14 ve CAN/CSA E60730-1 uyarınca cULus
	Hareket tipi	Tip 1.B
	Nominal impuls voltajı, konum anahtarı	4 kV
	Kirliliği derecesi	3
	Ortam nemi	Maks. %95 bağıl nem, yoğuşmasız
	Ortam sıcaklığı	-30...50°C [-22...122°F]
Belge kategorisi	-40...80°C [-40...176°F]	
Servis/Bakım	bakım gerektirmez	
Ağırlık	Ağırlık	0.26 kg
	Muhafaza renkleri	
	Muhafaza kapağı	gri
	Muhafaza tabanı	gri

Güvenlik notları



- Cihaz, belirtilen uygulama alanı dışında, özellikle uçaklarda ve diğer hava taşıtlarında kullanılmamalıdır.
- Açık hava uygulaması: yalnızca su (deniz), kar, buz, güneş ışığı veya aşındırıcı gazların doğrudan cihazla etkileşime girmediği ve ortam koşullarının herhangi bir anda daima teknik katalogta belirtilen eşik değerlerde kaldığı durumlarda mümkündür.
- Montaj işlemleri yalnızca yetkili uzmanlar tarafından gerçekleştirilebilir. Montaj sırasında geçerli tüm yasal veya kurumsal montaj yönetmeliklerine uyulmalıdır.
- Ürün sadece üretici tarafından açılabilir. Kullanıcı tarafından tamir edilebilecek hiç bir parçası yoktur.
- Kablolar cihazdan sökülmemelidir.
- Cihaz elektrikli ve elektronik bileşenler içermekte olup evsel atık olarak atılmamalıdır. Yerel yönetmeliklere uyulmalıdır.

Ürün özellikleri

- Çalışma modu** Bir taşıyıcı plakanın mil kelepçesine (damper motorları) veya pozisyon göstergesine (rotary motorlar) pozitif olarak tutturulması için adaptasyon kullanılır ve pozisyonu doğrudan mikro anahtarların anahtarlama kamlarına aktarır.
- Anahtarlama noktaları bir ayarlama kadranıyla istenildiği gibi seçilebilir. Güncel anahtar pozisyonu istenen zamanda okunabilir.
- Uygulama** Konum anahtarı ünitesi pozisyonu bildirmek veya belirli herhangi bir açı ayarında anahtarlama fonksiyonlarını çalıştırmak için kullanılır.
- Basit doğrudan montaj** Pozisyon anahtarları doğrudan mil kelepçesine (damper motorları) veya pozisyon göstergesine tutturulabilir (rotary motorlar). Motor ile anahtarın gövdeleri üzerindeki yarıklar sayesinde tam oturma sağlar.

Aksesuarlar

Mekanik aksesuarlar

Açıklama

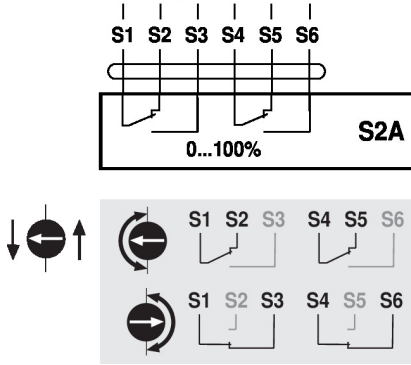
Tip

Adaptör konum anahtarı ve geri bildirim potansiyometresi için

Z-SPA

Elektrik bağlantıları

Kablo şemaları



Kablo renkleri:

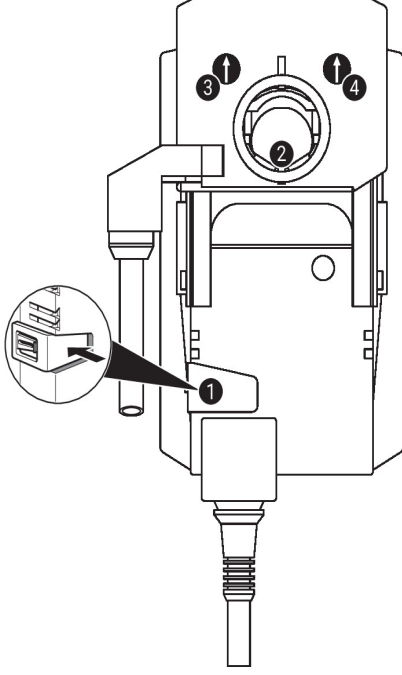
S1 = mor

S3 = beyaz

S4 = turuncu

S5 = pembe

S6 = gri



Konum anahtarı ayarları



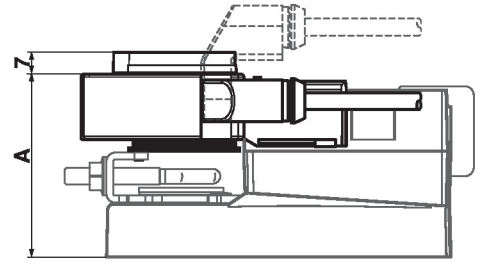
Not: Konum anahtarındaki ayarları yalnızca akım kesilmiş haldeyken gerçekleştirin.

Konum anahtarı ayarları için **1** ile **3** arasındaki işlemleri art arda gerçekleştirin.

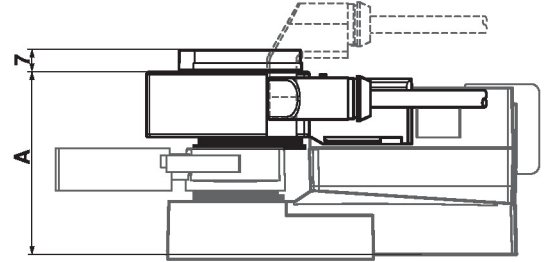
- 1 Elle müdahale elemanı düğmesi**
Düğmenin basılı (veya sabit) tutulması: Dişli ayrılır.
Elle müdahale mümkündür.
- 2 Mil kelepçesi**
Motorun mil kelepçesini konum anahtarının istenen anahtarlama pozisyonuna çevirin
- 3 Konum anahtarı - 1**
Döner düğmeyi ok dikey çizgiyi gösterene kadar çevirin.
Mil kelepçesini **2** çevirin ve aynı anda konum anahtarı döner düğmesinin ok yönüne dikkat edin.
Ok yönü her zaman anahtar pozisyonunu (S1-S2 veya S1-S3) gösterir.
Konum anahtarının aksi yöne geçmesi gerekiyorsa, konum anahtarı döner düğmesini 180° çevirin. Alternatif olarak, anahtar ayarı, konum anahtarının kablosunda bir kısa devre test cihazı ile kontrol edilebilir.
Düğmenin bırakılması (veya ayrılması) **1**.
- 4 Konum anahtarı - 2**
Konum anahtarı 1 ile aynı prosedür (adım **1** ile **3**).

Boyutlar

	A		A
TM..A., LM..A..	66	LMQ..A..	80
NM..A..	69	NMQ..A..	83
SM..A..	71	SMQ..A..	89
SMD..A..	71	NKQ..A..	87
GM..A..	78	GK..A..	94



	A		A
TR..A., LR..A..	66	LRQ..A..	80
NR..A..	69	NRQ..A..	83
SR..A..	71	GRK..A..	94
GR..A..	78		



	A
DR..A..	78
DRK..A..	94

