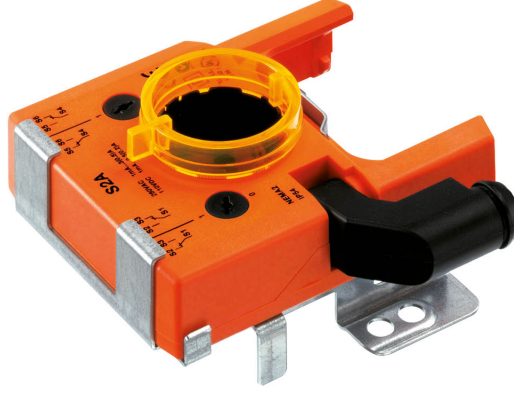


Konum anahtarı ünitesi, yay geri dönüşlü motorlar NF..A., SF..A., LF.. için uygun

- İki anahtar (SPDT)
- Ayarlanabilir anahtarlama noktaları
- adaptör dahil



### Teknik veriler

<b>Elektriksel veriler</b>	Konum anahtarı	2x SPDT, %0...100, ayarlanabilir
	Anahtarlama kapasitesi konum anahtarı	1 mA...3 A (0,5 A endüktif), DC 5 V...AC 250 V / 1 mA...0,5 A (0,2 A endüktif; L/R = 3,4 ms), DC 5 V...DC 110 V
	Anahtarlama noktaları konum anahtarı	Motorun tüm dönme aralığı 0...1 boyunca ayarlanabilir. Skala ile ön ayar mümkündür.
	Bağlantı konum anahtarı	Kablo 1 m, 6 x 0.75 mm <sup>2</sup>
<b>Güvenlik verileri</b>	Koruma sınıfı IEC/EN	II, güçlendirilmiş izolasyon
	Koruma derecesi IEC/EN	IP54
	EMC	2014/30/AB'ye uygun CE
	Düşük voltaj direktifi	2014/35/AB'ye uygun CE
	Sertifikalendirme IEC/EN	IEC/EN 60730-1 ve IEC/EN 60730-2-14
	Hijyen testi	VDI 6022 Bölüm 1 / SWKI VA 104-01 uyarınca, temizlenebilir ve dezenfekte edilebilir, düşük emisyon
	Hareket tipi	Tip 1.B
	Nominal impuls voltajı, konum anahtarı	4 kV
	Kirliliği derecesi	3
	Ortam nemi	Maks. %95 bağıl nem, yoğuşmasız
	Ortam sıcaklığı	-30...50°C [-22...122°F]
Belge kategorisi	-40...80°C [-40...176°F]	
Servis/Bakım	bakım gerektirmez	
<b>Ağırlık</b>	Ağırlık	0.25 kg

### Güvenlik notları



- Cihaz, belirtilen uygulama alanı dışında, özellikle uçaklarda ve diğer hava taşıtlarında kullanılmamalıdır.
- Açık hava uygulaması: yalnızca su (deniz), kar, buz, güneş ışığı veya aşındırıcı gazların doğrudan cihazla etkileşime girmediği ve ortam koşullarının herhangi bir anda daima teknik katalogta belirtilen eşik değerlerde kaldığı durumlarda mümkündür.
- Montaj işlemleri yalnızca yetkili uzmanlar tarafından gerçekleştirilebilir. Montaj sırasında geçerli tüm yasal veya kurumsal montaj yönetmeliklerine uyulmalıdır.
- Ürün sadece üretici tarafından açılabilir. Kullanıcı tarafından tamir edilebilecek hiç bir parçası yoktur.
- Kablolar cihazdan sökülmemelidir.
- Cihaz elektrikli ve elektronik bileşenler içermekte olup evsel atık olarak atılmamalıdır. Yerel yönetmeliklere uyulmalıdır.

## Ürün özellikleri

**Çalışma modu** Taşıyıcı bir plaka, adaptasyon aracılığıyla yay geri dönüşlü motorun üzerine pozitif olarak yerleştirilir ve döner hareketi doğrudan geri bildirim potansiyometresine aktarır.

Anahtarlama noktaları bir ayarlama kadranıyla istenildiği gibi seçilebilir. Güncel anahtar pozisyonu istenen zamanda okunabilir.

**Uygulama** Konum anahtarı ünitesi pozisyonu bildirmek veya belirli herhangi bir açı ayarında anahtarlama fonksiyonlarını çalıştırmak için kullanılır.

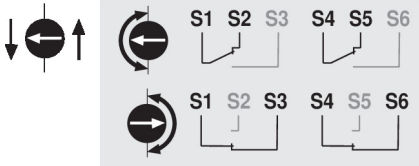
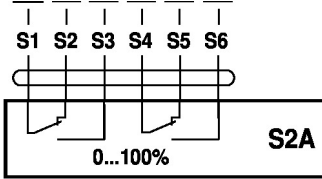
**Basit doğrudan montaj** Konum anahtarı ünitesi adaptasyon yoluyla doğrudan motorun oyuk miliyle (LF., NF..A., SF..A..) bağlanır. Ünite, monte edildikten sonra motora vidalanır.  
Mil kelepçeleri alt taraftan monte edilir.

## Elektrik bağlantıları

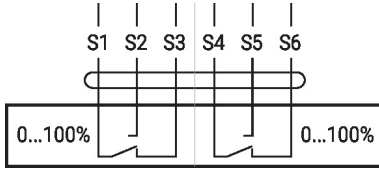
## Kablo renkleri:

- S1 = mor
- S2 = kırmızı
- S3 = beyaz
- S4 = turuncu
- S5 = pembe
- S6 = gri

## Kablo şemaları



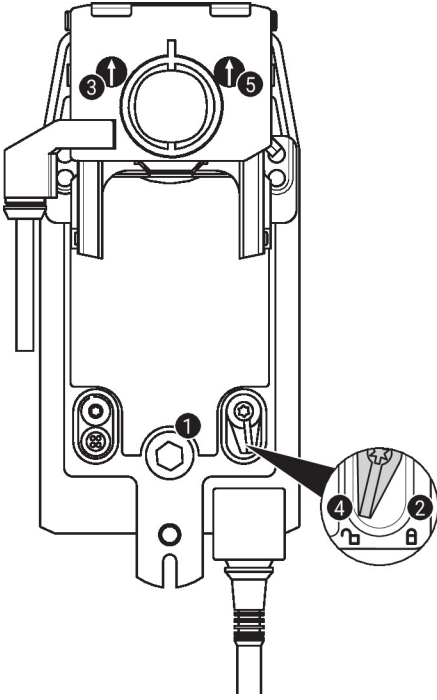
## Konum anahtarı



## Kablo renkleri:

- S1 = mor
- S3 = beyaz
- S4 = turuncu
- S5 = pembe
- S6 = gri

Çalıştırma kontrolleri ve göstergeler



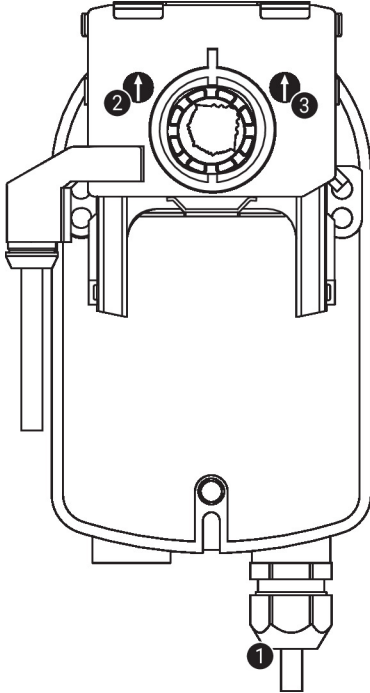
Konum anahtarı ayarları NF..A / SF..A



**Not:** Konum anahtarındaki ayarları yalnızca akım kesilmiş haldeyken gerçekleştirin.

Konum anahtarı ayarları için, **1** ile **4** arasındaki işlemleri art arda gerçekleştirin.

- 1 Elle müdahale elemanı kontrolü**  
Krank kolunu istenen anahtar ayarına ulaşılan kadar çevirin.
- 2 Kilitleme cihazını sabitleyin**  
Kilitleme anahtarını "Kilitli asma kilit" sembolüne doğru çevirin.
- 3 Konum anahtarı - 1**  
Döner düğmeyi ok dikey çizgiyi gösterene kadar çevirin.  
Ok yönü her zaman anahtar pozisyonunu (S1-S2 veya S1-S3) gösterir.  
Konum anahtarının aksi yöne geçmesi gerekiyorsa, konum anahtarı döner düğmesini 180° çevirin. Alternatif olarak, anahtar ayarı, konum anahtarının kablosunda bir kısa devre test cihazı ile kontrol edilebilir.
- 4 Kilitleme cihazının kilidini açın**  
Kilitleme cihazını krank koluyla "Kilidi açık asma kilit" sembolüne çevirin veya krank koluyla kilidini açın.
- 5 Konum anahtarı - 2**  
Konum anahtarı 1 ile aynı prosedür (adım **1** ile **4**).



Konum anahtarı ayarları LF.



**Not:** Konum anahtarındaki ayarları yalnızca akım kesilmiş haldeyken gerçekleştirin.

Konum anahtarı ayarları için, **1** ile **2** arasındaki işlemleri art arda gerçekleştirin.

- 1 Manüel ayarlama**  
Motoru bağlayın ve istenen anahtar ayarına getirin.
- 2 Konum anahtarı - 1**  
Döner düğmeyi ok dikey çizgiyi gösterene kadar çevirin.  
Ok yönü her zaman anahtar pozisyonunu (S1-S2 veya S1-S3) gösterir.  
Konum anahtarının aksi yöne geçmesi gerekiyorsa, konum anahtarı döner düğmesini 180° çevirin. Alternatif olarak, anahtar ayarı, konum anahtarının kablosunda bir kısa devre test cihazı ile kontrol edilebilir.
- 3 Konum anahtarı - 2**  
Konum anahtarı 1 ile aynı prosedür (adım **1** ile **2**).

## Boyutlar

