

Aç/kapa küresel vana, 2 yollu, Flanş, PN 6

- Açık ve kapalı soğuk ve sıcak su sistemleri için
- Hava işleme üniteleri ve ısıtma sistemlerinde su tarafındaki kesme fonksiyonları ve 2 kontaklı kontroller için.
- Tam sızdırmaz



Genel bilgiler

Tip	DN	Kvs [m ³ /h]	PN
R6015R-B1	15	15	6
R6020R-B1	20	32	6
R6025R-B2	25	26	6
R6032R-B3	32	32	6
R6040R-B3	40	31	6
R6050R-B3	50	49	6

Teknik veriler

Fonksiyon verileri	Akışkan	Soğuk ve ılık su, hacmen maksimum %50'ye kadar glikol içeren su.	
	Akışkan sıcaklığı	-10...100°C [14...212°F]	
	Akışkan sıcaklığı not	-10...2°C arası akışkan sıcaklığında mil ısıtma aparatı ya da vana boynuz uzatma parçası kullanılması önerilir. Motor tipine bağlı olarak izin verilen akışkan sıcaklığında sınırlamalar olabilir. Sınırlamalar, motorların ilgili veri kataloglarında yer almaktadır.	
	Kapatma basıncı Δps	600 kPa	
	Fark basınç Δpmax	100kPa	
	Sızdırmazlık seviyesi	tam sızdırmaz, sızdırmazlık seviyesi A (EN 12266-1)	
	Dönme açısı	90°	
	Boru bağlantısı	Flanş EN 1092-1/4 uyarınca	
	Montaj yönü	dikeyden yataya (mile göre)	
	Servis/Bakım	bakım gerektirmez	
	Malzemeler	Vana gövdesi	Nikel kaplı pirinç gövde
		Gövde kaplama	nikel kaplı
Kapatma elemanı		Krom kaplama pirinç	
Mil		Nikel kaplanmış pirinç	
Mil contası		EPDM O-ring	
Oturma halkası		PTFE, O-ring EPDM (DN 15, 25, 32, 40, 50) PTFE, O-ring Viton (DN 20)	
Flanş		Galvaniz çelik (DN 15, 20) Alüminyum (DN 25, 32, 40, 50)	

Teknik veriler

Malzemeler

Flanş sızdırmazlık yüzeyi

Nikel kaplı pirinç

Güvenlik notları



- Vana sabit ısıtma, havalandırma ve klima sistemlerinde kullanmak üzere tasarlanmıştır ve belirtilen uygulama alanı dışında, özellikle uçaklarda ve diğer hava taşıtlarında kullanılmamalıdır.
- Montaj işlemleri yalnızca yetkili uzmanlar tarafından gerçekleştirilebilir. Montaj sırasında ilgili tüm yönetmeliklere uyulmalıdır.
- Vananın kullanıcı tarafından değiştirilebilecek veya onarılabilecek hiç bir parçası yoktur.
- Vana evsel atık olarak atılmamalıdır. Yerel yönetmeliklere uyulmalıdır.
- Kontrollü cihazların debi karakteristiğini belirlerken, kabul edilmiş yönetmeliklere uyulmalıdır.

Ürün özellikleri

Çalışma modu

Aç/kapa küresel vana rotary motor tarafından ayarlanır. Rotary motor, açma/kapama sinyaliyle bağlanır. Küresel vanayı saatin aksi yönde açın, saat yönünde kapatın.

Aksesuarlar

Elektrikli aksesuarlar

Açıklama

Mil ısıtma aparatı DN 15...50 (20 W)

Tip

ZR24-2

Mekanik aksesuarlar

Açıklama

Vana boynu uzatma parçası DN 15...50 küresel vana için

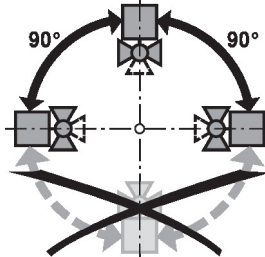
Tip

ZR-EXT-01

Montaj notları

İzin verilen montaj yönü

Küresel vana dik ile yatay arası bir pozisyonda monte edilebilir. Küresel vana asılı pozisyonda, yani mili aşağı bakacak şekilde monte edilemez.



Su kalitesi gereklilikleri

VDI 2035'de belirlenmiş su kalitesi gerekliliklerine uyulmalıdır.

Belimo vanalar ayarlama cihazlarıdır. Vanaların uzun vadede doğru çalışmaları için kirlenmemelerine dikkat edilmelidir (örn., montaj çalışması sırasında kaynak çapakları). Uygun bir süzgeç takılması önerilir.

Servis

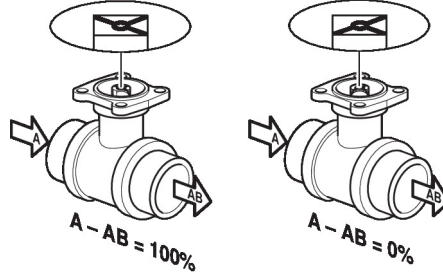
Küresel vanalar ve rotary motorlar bakım gerektirmez.

Kontrol elemanına ilişkin herhangi bir servis çalışması öncesinde, rotary motorun güç kaynağından izole edilmesi (elektrik kablosunun bağlantısını keserek) temel öneme sahiptir. İlgili boru sistemi bölümündeki pompalar durdurulmalı ve ilgili sürgülü vanalar kapatılmalıdır (gerekirse tüm bileşenlerin soğuması beklenmeli ve sistem basıncı her zaman ortam basıncı seviyesine düşürülmelidir).

Küresel vana ve rotary motor talimatlar doğrultusunda doğru şekilde monte edilmeden ve boru hattı profesyonel eğitim personel tarafından yeniden doldurulmadan sistem hizmete geri alınmamalıdır.

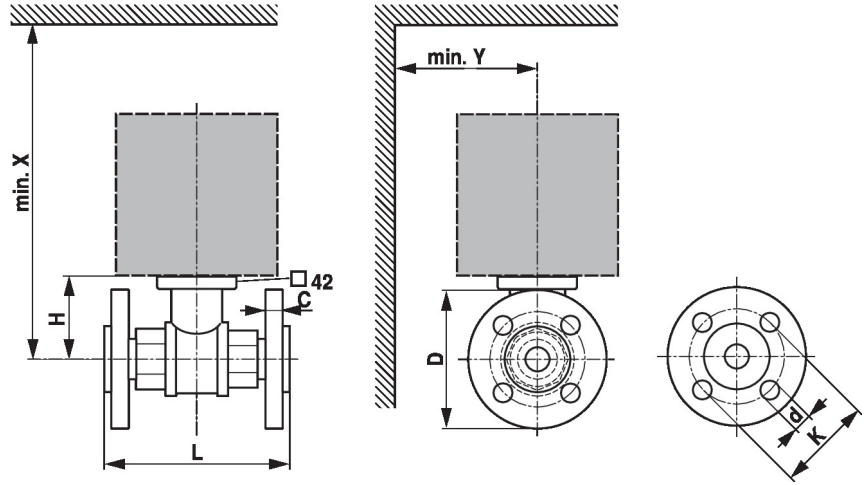
Montaj notları

Akış yönü Muhafaza üzerinde okla gösterilen akış yönüne uyulmalıdır; aksi takdirde küresel vana hasar görebilir. Lütfen kürenin doğru pozisyonda olduğundan (milin üzerindeki işaret) emin olun.



Boyutlar

Boyut çizimleri



X/Y: Vana merkezine göre minimum mesafe.

Motor boyutları ilgili motor veri kataloğunda yer almaktadır.

Type	DN	L	H	C	D	d	K	X	Y	kg
	[mm]	[mm]	[mm]	[mm]	[mm]	[mm]	[mm]	[mm]	[mm]	
R6015RP63-B1	15	101	44	10	80	4 x 11	55	230	90	1.2
R6020R6P3-B1	20	112	46	10	90	4 x 11	65	235	95	1.6
R6025R10-B2	25	132	46	14	100	4 x 11	75	235	100	1.4
R6032R16-B3	32	143	50.5	12	120	4 x 14	90	240	105	1.9
R6040R25-B3	40	151	50.5	12	130	4 x 14	100	240	110	2.3
R6050R40-B3	50	165	56	12	140	4 x 14	110	245	115	3.1

Diğer dökümanlar

- Su uygulamaları için eksiksiz ürün portföyü
- Motorlar için kataloglar
- Motorlar ve/veya küresel vanalar için montaj talimatları
- Proje planlaması için genel notlar