

Geçiş küresel vanası, 3 yollu, Dıştan dışlı

- Açık ve kapalı soğuk ve sıcak su sistemleri için
- Hava işleme üniteleri ve ısıtma sistemlerinin su tarafındaki anahtarlama fonksiyonları ve 2 kontaklı kontroller için
- talep üzerine içme suyu için
- Tam sızdırmaz (A-AB kontrol hattı)



### Genel bilgiler

Tip	DN	G ["]	Kvs [m <sup>3</sup> /h]	PN
R515	15	1	8.6	40
R520	20	1 1/4	21	40
R525	25	1 1/2	26	40
R530	32	2	16	40
R532	32	2	32	25
R540	40	2 1/4	32	25
R550	50	2 3/4	49	25

### Teknik veriler

Fonksiyon verileri	Akışkan	Soğuk ve sıcak su, içme suyu (talep üzerine), hacim olarak maksimum %50'ye kadar glikol içeren su.
Akışkan sıcaklığı	-10...100°C [14...212°F]	
Akışkan sıcaklığı not	c-10...2 C arası akışkan sıcaklığında vana boynu uzatması kullanılması önerilir. Motor tipine bağlı olarak izin verilen akışkan sıcaklığında sınırlamalar olabilir. Sınırlamalar, motorların ilgili veri kataloglarında yer almaktadır.	
Kapatma basıncı Δps	1400 kPa	
Fark basınç Δpmax	400kPa	
Fark basınç notu	Düşük gürültülü çalışma için 200 kPa	
Debi	Baypas B – AB: kvs değerinin yaklaşık %50'si	
Sızdırmazlık seviyesi	Port A – AB: tam sızdırmaz, sızdırmazlık seviyesi A (EN 12266-1); Baypas B – AB: Sızdırmazlık sınıfı (EN 1349 ve EN 60534-4) Kvs değerinin maks. %1'i	
Dönme açısı	90°	
Boru bağlantısı	Dıştan dışlı ISO 228-1 uyarınca	
Montaj yönü	dikeyden yataya (mile göre)	
Servis/Bakım	bakım gerektirmez	
<b>Malzemeler</b>	Vana gövdesi	Nikel kaplı pirinç gövde
	Gövde kaplama	nikel kaplı
	Kapatma elemanı	Paslanmaz çelik
	Mil	Paslanmaz çelik

## Teknik veriler

Malzemeler	Mil contası	EPDM O-ring
	Oturma halkası	PTFE, O-ring Viton
	Gres	Klübersynth VR 69-252N (içme suyu kalitesinde)

## Güvenlik notları



- Vana sabit ısıtma, havalandırma ve klima sistemlerinde kullanmak üzere tasarlanmıştır ve belirtilen uygulama alanı dışında, özellikle uçaklarda ve diğer hava taşıtlarında kullanılmamalıdır.
- Montaj işlemleri yalnızca yetkili uzmanlar tarafından gerçekleştirilebilir. Montaj sırasında ilgili tüm yönetmeliklere uyulmalıdır.
- Vananın kullanıcı tarafından değiştirilebilecek veya onarılabilecek hiç bir parçası yoktur.
- Vana evsel atık olarak atılmamalıdır. Yerel yönetmeliklere uyulmalıdır.
- Kontrollü cihazların debi karakteristiğini belirlerken, kabul edilmiş yönetmeliklere uyulmalıdır.

## Ürün özellikleri

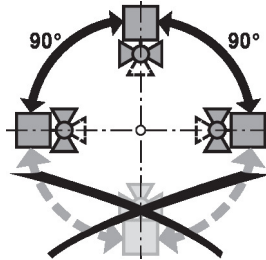
**Çalışma modu** Aç/kapa küresel vana rotary motor tarafından ayarlanır. Rotary motor, açma/kapama sinyaliyle bağlanır. Küresel vanayı saatin aksi yönde açın, saat yönünde kapatın.

## Aksesuarlar

Elektrikli aksesuarlar	Açıklama	Tip
	Mil ısıtma aparatı DN 15...50 (20 W)	ZR24-2
Mekanik aksesuarlar	Açıklama	Tip
	Vana boynu uzatma parçası DN 15...50 küresel vana için	ZR-EXT-01
	Boru bağlantı elemanı dıştan dişli küresel vana için DN 15 Rp 1/2"	ZR4515
	Boru bağlantı elemanı dıştan dişli küresel vana için DN 20 Rp 3/4"	ZR4520
	Boru bağlantı elemanı dıştan dişli küresel vana için DN 25 Rp 1"	ZR4525
	Boru bağlantı elemanı dıştan dişli küresel vana için DN 32 Rp 1 1/4"	ZR4532
	Boru bağlantı elemanı dıştan dişli küresel vana için DN 40 Rp 1 1/2"	ZR4540
	Boru bağlantı elemanı dıştan dişli küresel vana için DN 50 Rp 2"	ZR4550

## Montaj notları

**İzin verilen montaj yönü** Küresel vana dik ile yatay arası bir pozisyonda monte edilebilir. Küresel vana asılı pozisyonda, yani mili aşağı bakacak şekilde monte edilemez.



**Su kalitesi gereklilikleri** VDI 2035'de belirlenmiş su kalitesi gerekliliklerine uyulmalıdır. Belimo vanalar ayarlama cihazlarıdır. Vanaların uzun vadede doğru çalışmaları için kirlenmemelerine dikkat edilmelidir (örn., montaj çalışması sırasında kaynak çapakları). Uygun bir süzgeç takılması önerilir.

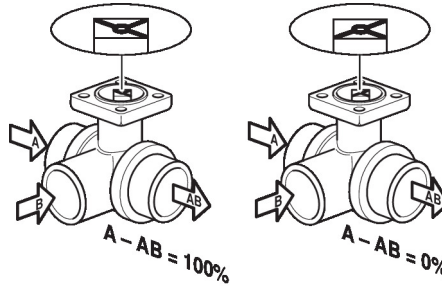
Montaj notları

**Servis** Küresel vanalar ve rotary motorlar bakım gerektirmez.

Kontrol elemanına ilişkin herhangi bir servis çalışması öncesinde, rotary motorun güç kaynağından izole edilmesi (elektrik kablosunun bağlantısını keserek) temel öneme sahiptir. İlgili boru sistemi bölümündeki pompalar durdurulmalı ve ilgili sürgülü vanalar kapatılmalıdır (gerekirse tüm bileşenlerin soğuması beklenmeli ve sistem basıncı her zaman ortam basıncı seviyesine düşürülmelidir).

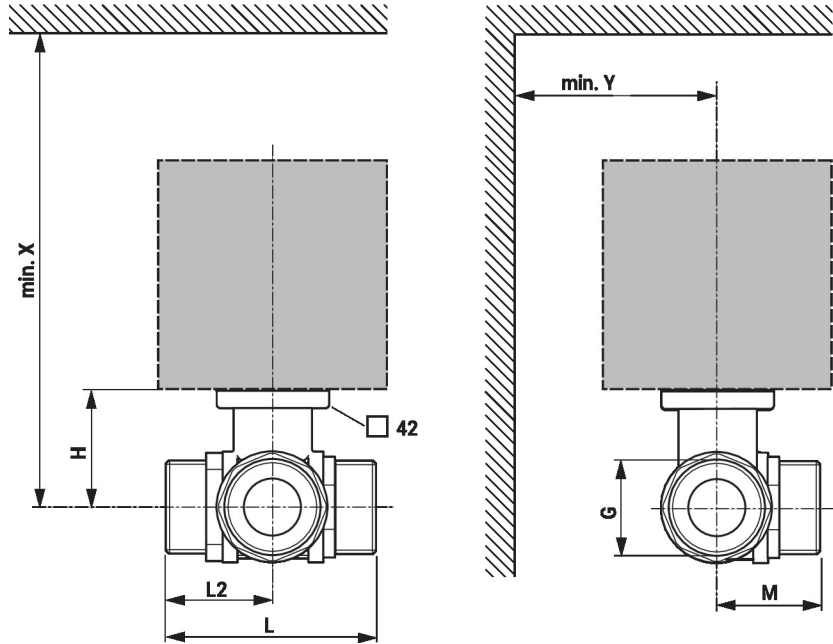
Küresel vana ve rotary motor talimatlar doğrultusunda doğru şekilde monte edilmeden ve boru hattı profesyonel eğitim personel tarafından yeniden doldurulmadan sistem hizmete geri alınmamalıdır.

**Akış yönü** Muhafaza üzerinde okla gösterilen akış yönüne uyulmalıdır; aksi takdirde küresel vana hasar görebilir. Lütfen kürenin doğru pozisyonda olduğundan (milin üzerindeki işaret) emin olun.



Boyutlar


Boyut çizimleri



X/Y: Vana merkezine göre minimum mesafe.

Motor boyutları ilgili motor veri kataloğunda yer almaktadır.

## Boyutlar

Type	DN	G ["]	L [mm]	L2 [mm]	M [mm]	H [mm]	X [mm]	Y [mm]	 kg
R515	15	1	74	35	39	44	220	90	0.61
R520	20	1 1/4	85.5	42	41.5	46	220	90	0.94
R525	25	1 1/2	84.5	42	45	46	220	90	1.1
R530	32	2	103.5	55	55.5	46	220	90	1.7
R532	32	2	107.5	55	55.5	50.5	230	90	1.8
R540	40	2 1/4	114.5	59	56	50.5	230	90	2.1
R550	50	2 3/4	131.5	69	68	56	240	90	3.7

## Diğer dökümanlar

- Su uygulamaları için eksiksiz ürün portföyü
- Motorlar için kataloglar
- Motorlar ve/veya küresel vanalar için montaj talimatları
- Proje planlaması için genel notlar