

## Geçiş küresel vanası, 3 yollu, İçten dışı

- Kapalı soğuk ve sıcak su sistemleri için
- Hava işleme üniteleri ve ısıtma sistemlerinin su tarafındaki anahtarlama fonksiyonları ve 2 kontaklı kontroller için
- Tam sızdırmaz (A-AB kontrol hattı)



## Genel bilgiler

Tip	DN	Rp ["]	Kvs [m <sup>3</sup> /h]	PN
R3015-S1	15	1/2	15	40
R3020-S2	20	3/4	32	40
R3025-S2	25	1	26	40
R3032-S3	32	1 1/4	32	25
R3040-S3	40	1 1/2	31	25
R3050-S4	50	2	49	25

## Teknik veriler

Fonksiyon verileri	Akışkan	Soğuk ve ılık su, hacmen maksimum %50'ye kadar glikol içeren su.
Akışkan sıcaklığı	-10...120°C [14...248°F]	
Akışkan sıcaklığı not	-10...2°C arası akışkan sıcaklığında mil ısıtma aparatı ya da vana boynuz uzatma parçası kullanılması önerilir. Motor tipine bağlı olarak izin verilen akışkan sıcaklığında sınırlamalar olabilir. Sınırlamalar, motorların ilgili veri kataloglarında yer almaktadır.	
Kapatma basıncı Δps	1400 kPa	
Fark basınç Δpmax	1000kPa	
Fark basınç notu	Düşük gürültülü çalışma için 200 kPa	
Debi	Baypas B – AB: kvs değerinin yaklaşık %50'si	
Sızdırmazlık seviyesi	Port A – AB: tam sızdırmaz, sızdırmazlık seviyesi A (EN 12266-1); Baypas B – AB: Sızdırmazlık sınıfı (EN 1349 ve EN 60534-4) Kvs değerinin maks. %1'i	
Dönme açısı	90°	
Boru bağlantısı	İçten dışı ISO 7-1 uyarınca	
Montaj yönü	dikeyden yataya (mile göre)	
Servis/Bakım	bakım gerektirmez	
<b>Malzemeler</b>	Vana gövdesi	Nikel kaplı pirinç gövde
	Gövde kaplama	nikel kaplı
	Kapatma elemanı	Paslanmaz çelik
	Mil	Paslanmaz çelik
	Mil contası	EPDM O-ring

## Teknik veriler

## Malzemeler

Oturma halkası

PTFE, O-ring EPDM

## Güvenlik notları



- Vana sabit ısıtma, havalandırma ve klima sistemlerinde kullanmak üzere tasarlanmıştır ve belirtilen uygulama alanı dışında, özellikle uçaklarda ve diğer hava taşıtlarında kullanılmamalıdır.
- Montaj işlemleri yalnızca yetkili uzmanlar tarafından gerçekleştirilebilir. Montaj sırasında ilgili tüm yönetmeliklere uyulmalıdır.
- Vananın kullanıcı tarafından değiştirilebilecek veya onarılabilecek hiç bir parçası yoktur.
- Vana evsel atık olarak atılmamalıdır. Yerel yönetmeliklere uyulmalıdır.
- Kontrollü cihazların debi karakteristiğini belirlerken, kabul edilmiş yönetmeliklere uyulmalıdır.

## Ürün özellikleri

## Çalışma modu

Geçiş anahtarlı küresel vana rotary motor tarafından ayarlanır. Rotary motor, açma/kapama sinyaliyle bağlanır.

## Aksesuarlar

## Elektrikli aksesuarlar

## Açıklama

Mil ısıtma aparatı DN 15...50 (20 W)

## Tip

ZR24-2

## Mekanik aksesuarlar

## Açıklama

Vana boynu uzatma parçası DN 15...50 küresel vana için

Boru bağlantı elemanı içten dişli küresel vana için DN 15 Rp 1/2"

Boru bağlantı elemanı içten dişli küresel vana için DN 20 Rp 3/4"

Boru bağlantı elemanı içten dişli küresel vana için DN 25 Rp 1"

Boru bağlantı elemanı içten dişli küresel vana için DN 32 Rp 1 1/4"

Boru bağlantı elemanı içten dişli küresel vana için DN 40 Rp 1 1/2"

Boru bağlantı elemanı içten dişli küresel vana için DN 50 Rp 2"

ZR-EXT-01

ZR2315

ZR2320

ZR2325

ZR2332

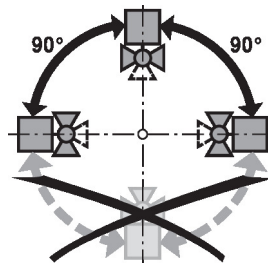
ZR2340

ZR2350

## Montaj notları

## İzin verilen montaj yönü

Küresel vana dik ile yatay arası bir pozisyonda monte edilebilir. Küresel vana asılı pozisyonda, yani mili aşağı bakacak şekilde monte edilemez.



## Su kalitesi gereklilikleri

VDI 2035'de belirlenmiş su kalitesi gerekliliklerine uyulmalıdır.

Belimo vanalar ayarlama cihazlarıdır. Vanaların uzun vadede doğru çalışmaları için kirlenmemelerine dikkat edilmelidir (örn., montaj çalışması sırasında kaynak çapakları). Uygun bir süzgeç takılması önerilir.

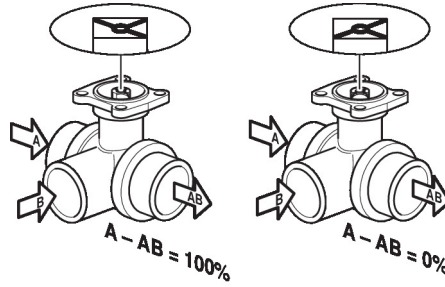
## Montaj notları

**Servis** Küresel vanalar ve rotary motorlar bakım gerektirmez.

Kontrol elemanına ilişkin herhangi bir servis çalışması öncesinde, rotary motorun güç kaynağından izole edilmesi (elektrik kablosunun bağlantısını keserek) temel öneme sahiptir. İlgili boru sistemi bölümündeki pompalar durdurulmalı ve ilgili sürgülü vanalar kapatılmalıdır (gerekirse tüm bileşenlerin soğuması beklenmeli ve sistem basıncı her zaman ortam basıncı seviyesine düşürülmelidir).

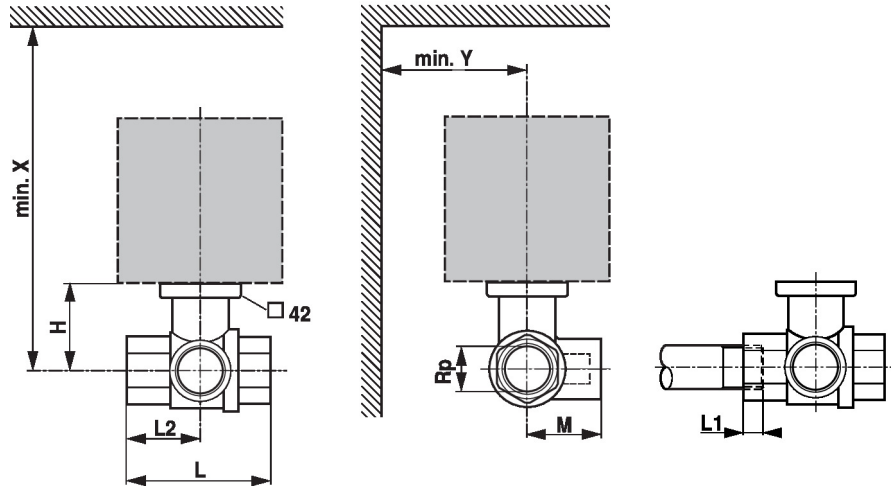
Küresel vana ve rotary motor talimatlar doğrultusunda doğru şekilde monte edilmeden ve boru hattı profesyonel eğitim personel tarafından yeniden doldurulmadan sistem hizmete geri alınmamalıdır.

**Akış yönü** Muhafaza üzerinde okla gösterilen akış yönüne uyulmalıdır; aksi takdirde küresel vana hasar görebilir. Lütfen kürenin doğru pozisyonda olduğundan (milin üzerindeki işaret) emin olun.



## Boyutlar

## Boyut çizimleri



L1: Maksimum vidalama derinliği.

X/Y: Vana merkezine göre minimum mesafe.

Motor boyutları ilgili motor veri kataloğunda yer almaktadır.

Type	DN	Rp ["]	L [mm]	L2 [mm]	L1 [mm]	M [mm]	H [mm]	X [mm]	Y [mm]	kg
R3015-S1	15	1/2	67	36	13	36	44	230	90	0.33
R3020-S2	20	3/4	78	41	14	41.5	46	235	90	0.46
R3025-S2	25	1	88	44	16	45	46	235	90	0.60
R3032-S3	32	1 1/4	105	55	19	55.5	50.5	240	90	0.90
R3040-S3	40	1 1/2	111	56	19	56	50.5	240	90	1.2
R3050-S4	50	2	125	65	22	68	56	245	90	1.8

## Diğer dökümanlar

- Su uygulamaları için eksiksiz ürün portföyü
- Motorlar için kataloglar
- Motorlar ve/veya küresel vanalar için montaj talimatları
- Proje planlaması için genel notlar