

Geçiş küresel vanası, 3 yollu, İçten dışı

- Açık ve kapalı soğuk ve sıcak su sistemleri için
- Hava işleme üniteleri ve ısıtma sistemlerinin su tarafındaki anahtarlama fonksiyonları ve 2 kontaklı kontroller için
- Tam sızdırmaz



Picture may differ from product

Genel bilgiler

Tip	DN	Rp ["]	Kvs [m ³ /h]	PN
R3015-BL1	15	1/2	5.5	40
R3020-BL2	20	3/4	11	40
R3025-BL2	25	1	10	40
R3032-BL2	32	1 1/4	9	40
R3032-BL3	32	1 1/4	15	25
R3040-BL3	40	1 1/2	14	25
R3040-BL4	40	1 1/2	47	25
R3050-BL3	50	2	24	25
R3050-BL4	50	2	75	25

Teknik veriler

Fonksiyon verileri	Akışkan	Soğuk ve ılık su, hacmen maksimum %50'ye kadar glikol içeren su.
	Akışkan sıcaklığı	-10...100°C [14...212°F]
	Akışkan sıcaklığı not	-10...2°C arası akışkan sıcaklığında mil ısıtma aparatı ya da vana boynu uzatma parçası kullanılması önerilir. Motor tipine bağlı olarak izin verilen akışkan sıcaklığında sınırlamalar olabilir. Sınırlamalar, motorların ilgili veri kataloglarında yer almaktadır.
	Kapatma basıncı Δps	500 kPa
	Fark basınç Δpmax	350kPa
	Fark basınç notu	Düşük gürültülü çalışma için 200 kPa
	Sızdırmazlık seviyesi	tam sızdırmaz, sızdırmazlık seviyesi A (EN12266-1)
	Dönme açısı	90°
	Boru bağlantısı	İçten dışı ISO 7-1 uyarınca
	Montaj yönü	dikeyden yataya (mile göre)
Servis/Bakım	bakım gerektirmez	
Malzemeler	Vana gövdesi	Nikel kaplı pirinç gövde
	Gövde kaplama	nikel kaplı
	Kapatma elemanı	Krom kaplama pirinç
	Mil	Nikel kaplanmış pirinç

Teknik veriler

Malzemeler	Mil contası	EPDM O-ring
	Oturma halkası	PTFE, O-ring EPDM

Güvenlik notları



- Vana sabit ısıtma, havalandırma ve klima sistemlerinde kullanmak üzere tasarlanmıştır ve belirtilen uygulama alanı dışında, özellikle uçaklarda ve diğer hava taşıtlarında kullanılmamalıdır.
- Montaj işlemleri yalnızca yetkili uzmanlar tarafından gerçekleştirilebilir. Montaj sırasında ilgili tüm yönetmeliklere uyulmalıdır.
- Vananın kullanıcı tarafından değiştirilebilecek veya onarılabilecek hiç bir parçası yoktur.
- Vana evsel atık olarak atılmamalıdır. Yerel yönetmeliklere uyulmalıdır.
- Kontrollü cihazların debi karakteristiğini belirlerken, kabul edilmiş yönetmeliklere uyulmalıdır.

Ürün özellikleri

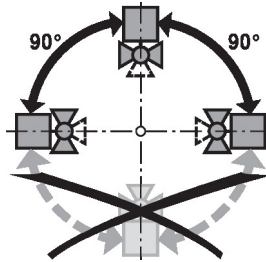
Çalışma modu	Geçiş anahtarlı küresel vana rotary motor tarafından ayarlanır. Motor standart aç-kapa sinyal ile kontrol edilmektedir.
--------------	---

Aksesuarlar

Elektrikli aksesuarlar	Açıklama	Tip
	Mil ısıtma aparatı DN 15...50 küresel vana için, AC/DC 24 V, 20 W	ZR24-2
Mekanik aksesuarlar	Açıklama	Tip
	Vana boynu uzatma parçası DN 15...50 küresel vana için	ZR-EXT-01
	Boru bağlantı elemanı içten dişli küresel vana için DN 15 Rp 1/2"	ZR2315
	Boru bağlantı elemanı içten dişli küresel vana için DN 20 Rp 3/4"	ZR2320
	Boru bağlantı elemanı içten dişli küresel vana için DN 25 Rp 1"	ZR2325
	Boru bağlantı elemanı içten dişli küresel vana için DN 32 Rp 1 1/4"	ZR2332
	Boru bağlantı elemanı içten dişli küresel vana için DN 40 Rp 1 1/2"	ZR2340
	Boru bağlantı elemanı içten dişli küresel vana için DN 50 Rp 2"	ZR2350

Montaj notları

İzin verilen montaj yönü Küresel vana dik ile yatay arası bir pozisyonda monte edilebilir. Küresel vana asılı pozisyonda, yani mili aşağı bakacak şekilde monte edilemez.



Su kalitesi gereklilikleri VDI 2035'de belirlenmiş su kalitesi gerekliliklerine uyulmalıdır. Belimo vanalar ayarlama cihazlarıdır. Vanaların uzun vadede doğru çalışmaları için kirlenmemelerine dikkat edilmelidir (örn., montaj çalışması sırasında kaynak çapakları). Uygun bir süzgeç takılması önerilir.

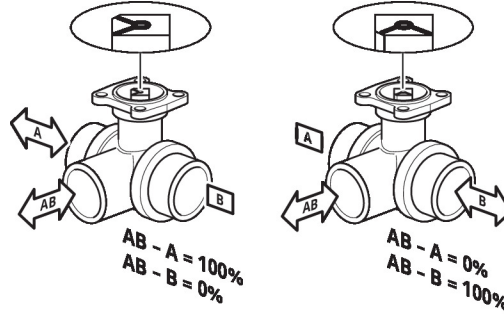
Montaj notları

Servis Küresel vanalar ve rotary motorlar bakım gerektirmez.

Kontrol elemanına ilişkin herhangi bir servis çalışması öncesinde, rotary motorun güç kaynağından izole edilmesi (elektrik kablosunun bağlantısını keserek) temel öneme sahiptir. İlgili boru sistemi bölümündeki pompalar durdurulmalı ve ilgili sürgülü vanalar kapatılmalıdır (gerekirse tüm bileşenlerin soğuması beklenmeli ve sistem basıncı her zaman ortam basıncı seviyesine düşürülmelidir).

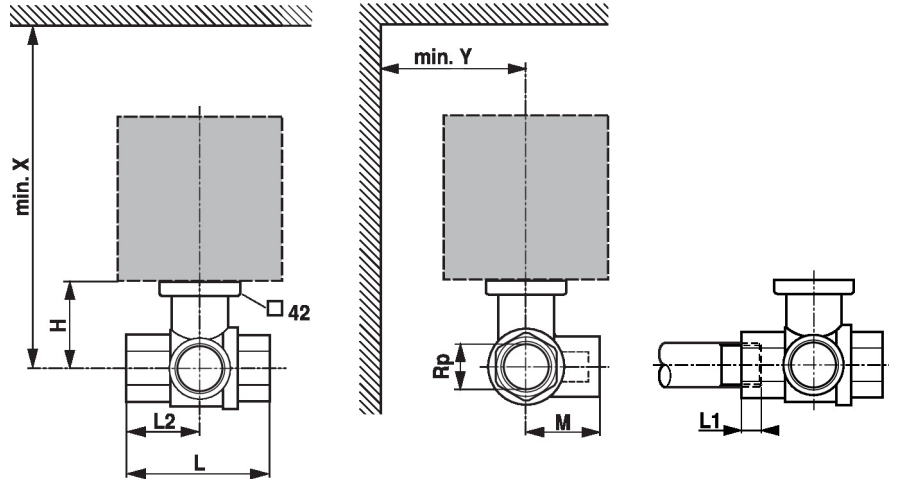
Küresel vana ve rotary motor talimatlar doğrultusunda doğru şekilde monte edilmeden ve boru hattı profesyonel eğitim personel tarafından yeniden doldurulmadan sistem hizmete geri alınmamalıdır.

Akış yönü Ayrıca lütfen kürenin doğru pozisyonda olduğundan (milin üzerindeki işaret) emin olun.



Boyutlar

Boyut çizimleri



L1: Maksimum vidalama derinliği.

X/Y: Vana merkezine göre minimum mesafe.

Motor boyutları ilgili motor veri kataloğunda yer almaktadır.

Type	DN	Rp ["]	L [mm]	L2 [mm]	L1 [mm]	M [mm]	H [mm]	X [mm]	Y [mm]	kg
R3015-BL1	15	1/2	67	36	13	36	44	230	90	0.35
R3020-BL2	20	3/4	78	41	14	41.5	46	235	90	0.47
R3025-BL2	25	1	87	44	16	45	46	235	90	0.61
R3032-BL2	32	1 1/4	105	55	19	55.5	46	240	90	0.90
R3032-BL3	32	1 1/4	105	55	19	55.5	50.5	240	90	0.93
R3040-BL3	40	1 1/2	111	56	19	56	50.5	240	90	1.2
R3040-BL4	40	1 1/2	122	65	19	66.5	62	250	90	1.8
R3050-BL3	50	2	125	65	22	68	56	245	90	1.8
R3050-BL4	50	2	142	75	22	79	68	262	90	2.7

Diğer dökümanlar

- Su uygulamaları için eksiksiz ürün portföyü
- Motorlar için kataloglar
- Motorlar ve/veya küresel vanalar için montaj talimatları
- Proje planlaması için genel notlar