

Aç/kapa küresel vana, 2 yollu, İçten dışı

- İçme suyu uygulamaları için
- ACS, DVGW, WRAS, ÜA sertifikalı
- Kurşun içermez (LF) ve pirinç yaşlanma korozyonuna dayanıklıdır (CR)
- Tam sızdırmaz



Genel bilgiler

Tip	DN	Rp ["]	Kvs [m ³ /h]	PN
R215PW-N	15	1/2	16	40
R220PW-P	20	3/4	32	40
R225PW-Q	25	1	40	40
R232PW-Q	32	1 1/4	63	25
R240PW-R	40	1 1/2	100	25
R250PW-S	50	2	150	25

Teknik veriler

Fonksiyon verileri	İçme suyu sertifikası	ACS DVGW WRAS ÜA
Akışkan	İçme suyu	İçme suyu
Akışkan sıcaklığı	5...100°C [41...212°F]	
Kapatma basıncı Δps	1600 kPa	
Fark basınç Δpmax	200kPa (DN 15, 20, 25) 170kPa (DN 32, 40) 130kPa (DN 50)	
Sızdırmazlık seviyesi	tam sızdırmaz, sızdırmazlık seviyesi A (EN 12266-1)	
Dönme açısı	90°	
Boru bağlantısı	İçten dışı ISO 7-1 uyarınca	
Montaj yönü	dikeyden yataya (mile göre)	
Servis/Bakım	bakım gerektirmez	
Malzemeler	Vana gövdesi	Kurşun içermez ve çinkosuzlaşmaya dayanıklıdır (ISO 6509) pirinç (CW511L)
Kapatma elemanı	Kurşun içermez ve çinkosuzlaşmaya dayanıklıdır (ISO 6509) pirinç (CW511L), krom kaplama	
Mil	Kurşun içermez ve çinkosuzlaşmaya dayanıklıdır (ISO 6509) pirinç (CW511L)	
Mil contası	EPDM	
Oturma halkası	PTFE	

Güvenlik notları



- Küresel vananın en az hafta bir çalıştırılması gerekir, bu sayede, içme suyunun kalitesi ve aynı zamanda fonksiyonlar etkilenmez.
- Vana sabit içme suyu sistemlerinde kullanmak üzere tasarlanmıştır ve belirtilen uygulama alanı dışında, özellikle uçaklarda ve diğer hava taşıtlarında kullanılmamalıdır.
- Montaj işlemleri yalnızca yetkili uzmanlar tarafından gerçekleştirilebilir. Montaj sırasında ilgili tüm yönetmeliklere uyulmalıdır.
- Vananın kullanıcı tarafından değiştirilebilecek veya onarılabilecek hiç bir parçası yoktur.
- Vana evsel atık olarak atılmamalıdır. Yerel yönetmeliklere uyulmalıdır.
- Kontrollü cihazların debi karakteristiğini belirlerken, kabul edilmiş yönetmeliklere uyulmalıdır.

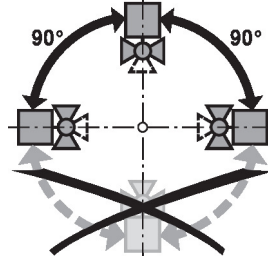
Ürün özellikleri

Çalışma modu Aç/kapa küresel vana rotary motor tarafından ayarlanır. Rotary motor, açma/kapama sinyaliyle bağlanır. Küresel vanayı saatin aksi yönde açın, saat yönünde kapatın.

Montaj notları

Not Küresel vana bir düzenleme cihazıdır. Bu kontrol görevinin uzun vadede yerine getirilebilmesi için devrenin kirlenmemesine dikkat edilmelidir (örn., montaj çalışması sırasında kaynak çapakları).

İzin verilen montaj yönü Küresel vana dik ile yatay arası bir pozisyonda monte edilebilir. Küresel vana asılı pozisyonda, yani mili aşağı bakacak şekilde monte edilemez.



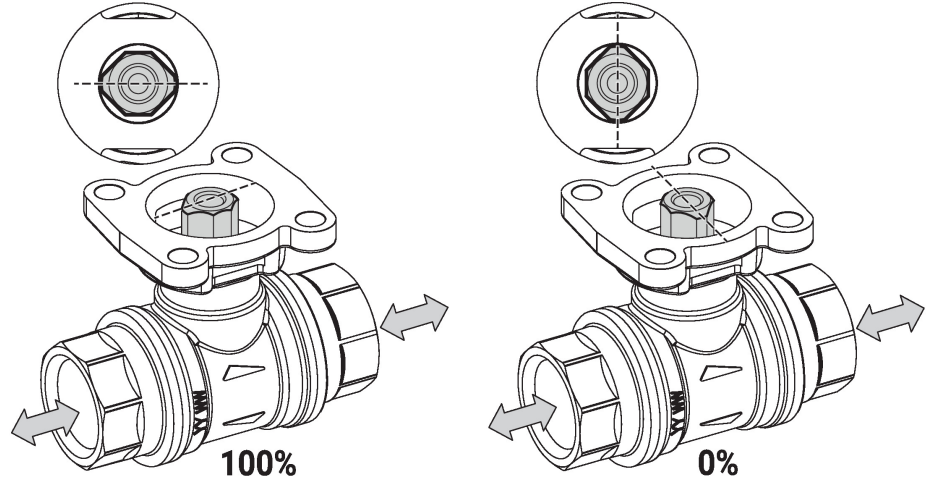
Servis Küresel vanalar ve rotary motorlar bakım gerektirmez.

Kontrol elemanına ilişkin herhangi bir servis çalışması öncesinde, rotary motorun güç kaynağından izole edilmesi (elektrik kablosunun bağlantısını keserek) temel öneme sahiptir. İlgili boru sistemi bölümündeki pompalar durdurulmalı ve ilgili sürgülü vanalar kapatılmalıdır (gerekliyse tüm bileşenlerin soğuması beklenmeli ve sistem basıncı her zaman ortam basıncı seviyesine düşürülmelidir).

Küresel vana ve rotary motor talimatlar doğrultusunda doğru şekilde monte edilmeden ve boru hattı profesyonel eğitim personel tarafından yeniden doldurulmadan sistem hizmete geri alınmamalıdır.

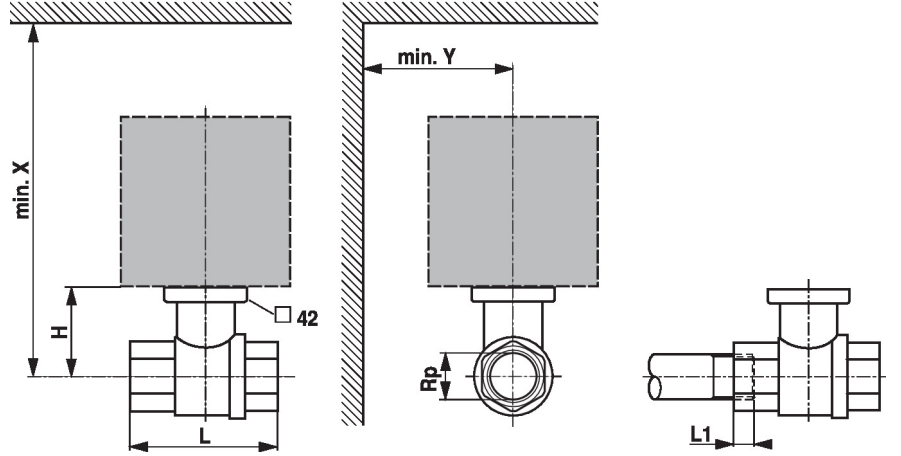
Montaj notları

Akış yönü Ayrıca lütfen kürenin doğru pozisyonda olduğundan (milin üzerindeki işaret) emin olun.



Boyutlar

Boyut çizimleri



L1: Maksimum vidalama derinliği.

X/Y: Vana merkezine göre minimum mesafe.

Motor boyutları ilgili motor veri kataloğunda yer almaktadır.

Type	DN	Rp ["]	L [mm]	L1 [mm]	H [mm]	X [mm]	Y [mm]	kg
R215PW-N	15	1/2	64.4	15.5	37.5	190	75	0.38
R220PW-P	20	3/4	68	17	40.8	195	75	0.47
R225PW-Q	25	1	85	21	44	200	75	0.69
R232PW-Q	32	1 1/4	97	23	50	235	80	1.0
R240PW-R	40	1 1/2	108	23	56	244	80	1.2
R250PW-S	50	2	125	26.5	63	255	80	1.9

Diğer dokümanlar

- Motorlar için kataloglar
- Motorlar ve/veya küresel vanalar için montaj talimatları