

Küresel vanalar için oransal rotary motor

- Motor torku 8 Nm
- Nominal besleme AC/DC 24 V
- Kontrol oransal 0.5...10 V
- Geri besleme sinyali (U) 0.5...10 V
- Çalışma süresi motor 9 s



Teknik veriler

Elektriksel veriler	Nominal besleme	AC/DC 24 V
	Nominal besleme gerilimi frekansı	50/60 Hz
	Nominal besleme gerilimi aralığı	AC 19.2...28.8 V / DC 19.2...28.8 V
	Güç tüketimi, çalışırken	13 W
	Güç tüketimi, beklemede	2 W
	Güç tüketimi, kablo boyutlandırması	23 VA
	Kablo boyutlandırması için güç tüketimi notu	Imax 20 A @ 5 ms
	Bağlantılar besleme / kontrol	Kablo 1 m, 4x 0.75 mm ²
	Paralel çalışma	Evet (performans verilerini not edin)
	Fonksiyon verileri	Motor torku
Çalışma aralığı Y		0.5...10 V
Giriş empedansı		100 kΩ
Pozisyon geri bildirim U		0.5...10 V
Geri besleme sinyali U not		Maks. 0,5 mA
Pozisyon hassasiyeti		±5%
Elle müdahale elemanı		düğmeli, kilitlenebilir
Çalışma süresi motor		9 s / 90°
Ses gücü düzeyi, motor		52 dB(A)
Adaptasyon ayar aralığı		elle (ilk çalıştırmada otomatik)
Güvenlik verileri	Konum göstergesi	Mekanik, fişli
	Koruma sınıfı IEC/EN	III, Güvenlik Ekstra Düşük Voltaj (SELV)
	Güç kaynağı UL	Class 2 Supply
	Koruma derecesi IEC/EN	IP54
	Koruma derecesi NEMA/UL	NEMA 2
	Enclosure	UL Muhafaza Tip 2
	EMC	2014/30/AB'ye uygun CE
	Sertifikalandırma IEC/EN	IEC/EN 60730-1 ve IEC/EN 60730-2-14
	UL Approval	UL 60730-1A, UL 60730-2-14 ve CAN/CSA E60730-1 uyarınca cULus Motordaki UL işareti üretim sahasına göre değişiklik gösterse de cihaz her durumda UL uyumludur
	Hareket tipi	Tip 1
Darbe gerilimi besleme / kontrol	0.8 kV	
Kirliliği derecesi	3	
Ortam nemi	Maks. %95 bağıl nem, yoğuşmasız	

Teknik veriler

Güvenlik verileri	Ortam sıcaklığı	-30...40°C [-22...104°F]
	Ortam sıcaklığı notu	Dikkat: 40...50°C [104...122°F]'de kullanıma yalnızca belirli kısıtlamalarla izin verilir. Lütfen tedarikçinizle irtibat kurun.
	Depolama sıcaklığı	-40...80°C [-40...176°F]
	Servis/Bakım	bakım gerektirmez
Ağırlık	Ağırlık	1.0 kg

Güvenlik notları



- Bu cihaz sabit ısıtma, havalandırma ve klima sistemlerinde kullanmak üzere tasarlanmıştır ve belirtilen uygulama alanı dışında, özellikle uçaklarda ve diğer hava taşıtlarında kullanılmamalıdır.
- Açık hava uygulaması: yalnızca su (deniz), kar, buz, güneş ışığı veya aşındırıcı gazların doğrudan cihazla etkileşime girmediği ve ortam koşullarının herhangi bir anda daima teknik katalogda belirtilen eşik değerlerde kaldığı durumlarda mümkündür.
- Montaj işlemleri yalnızca yetkili uzmanlar tarafından gerçekleştirilebilir. Montaj sırasında ilgili tüm yönetmeliklere uyulmalıdır.
- Dönme yönü değiştirme anahtarı yalnızca yetkili uzmanlar tarafından çalıştırılabilir. Donma koruması olan bir devrede dönme yönü özellikle tersine çevrilmemelidir.
- Ürün sadece üretici tarafından açılabilir. Kullanıcı tarafından tamir edilebilecek hiç bir parçası yoktur.
- Kablolar cihazdan sökülmemelidir.
- Sistem devreye alındığında ve dönme açısı her ayarlandığında adaptasyon yapılmalıdır (adaptasyon düğmesine bir kez basın).
- Cihaz elektrikli ve elektronik bileşenler içermekte olup evsel atık olarak atılmamalıdır. Yerel yönetmeliklere uyulmalıdır.

Ürün özellikleri

Çalışma modu	Motora 0...10 V düzeyinde standart bir oransal sinyal bağlanır ve motor, kontrol sinyali tarafından belirlenen pozisyona ulaşmasını sağlayacak şekilde hareket eder. U ölçüm gerilimi, %0,5...100 aralığındaki vana pozisyonunun elektriksel olarak görüntülenmesini sağlar ve diğer motorlar için kontrol sinyali olarak işlev görür.
Basit doğrudan montaj	Yalnızca bir merkezi vidayla küresel vananın üzerine doğrudan montaj. Gerekli alyen anahtar pozisyon göstergesi üzerinde temin edilmiştir. Küresel vanaya göre montaj yönü, 90°'lik adımlarla belirlenebilir.
Elle müdahale elemanı	Bir düğmeye basılarak elle kumanda imkanı (düğmeye basıldığı veya düğme kilitli kaldığı sürece dişli serbest kalır).
Ayarlanabilir dönme açısı	Mekanik tahditlerle ayarlanabilir dönme açısı.
Güvenilir mekanizma	Vana motorları mekanik sıkışmalara karşı korumalıdır. Limit anahtarlarına ihtiyaç duymadan sona dayandığında otomatik olarak durur .
Başlangıç konumu	Besleme voltajı ilk açıldığında, yani devreye alma sırasında motor bir adaptasyon gerçekleştirir ve bu işlem esnasında çalışma aralığı ve pozisyon geri bildirimini kendilerini mekanik ayar aralığına göre ayarlar. Mekanik tahdit noktasının algılanması, tahdit noktalarına yaklaşıldığında yavaşlamayı sağlayarak motorun mekanik aksamını korur. Takiben, motor verilen kontrol sinyali oranında damperi açar. Fabrika ayarı: Y2 (saatin aksi yönde dönüş).

Ürün özellikleri

Adaptasyon ve senkronizasyon

"Adaptasyon" düğmesine basarak elle bir adaptasyon başlatılabilir. Adaptasyon sırasında her iki mekanik tahdit tespit edilir (tüm ayar aralığı). Elle müdahale elemanı düğmesine basıldıktan sonra otomatik senkronizasyon yapılandırılır. Senkronizasyon başlangıç pozisyonundadır (%0).

Takiben, motor verilen kontrol sinyali oranında damperi açar.

Aksesuarlar

Elektrikli aksesuarlar

Açıklama

Tip

Konum anahtarı 1x SPDT ilave	S1A
Konum anahtarı 2x SPDT ilave	S2A
Geri bildirim potansiyometresi 140 Ω ilave	P140A
Geri bildirim potansiyometresi 1 kΩ ilave	P1000A
Geri bildirim potansiyometresi 10 kΩ ilave	P10000A

Elektrik bağlantıları



Güvenlik izolasyon trafosundan besleme.

Paralel olarak başka motorlar bağlanabilir. Performans verilerine dikkat edin.

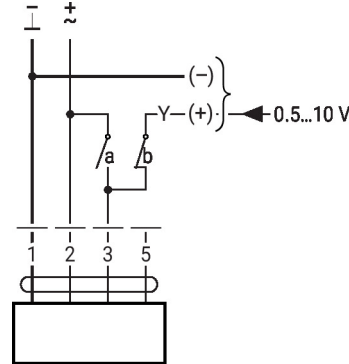
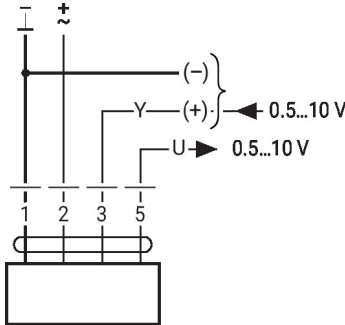
Dönme yönü anahtarı kapakla örtülüdür. Fabrika ayarı: Dönme yönü Y2.

Kablo renkleri:

- 1 = siyah
- 2 = kırmızı
- 3 = beyaz
- 5 = turuncu

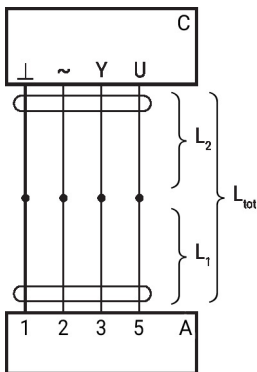
AC/DC 24 V, oransal

Dışardan müdahale (donma koruma devresi)



1	2	3 (a)	3 (b)	
				A - AB = 100%
				A - AB = 0%
			0.5 V	A - AB = 0%
			10 V	A - AB = 100%

Sinyal kablosu uzunluğu



L ₂	L _{tot} = L ₁ + L ₂	
	AC	DC
0.75 mm ²	≤30 m	≤5 m
1.00 mm ²	≤40 m	≤8 m
1.50 mm ²	≤70 m	≤12 m
2.50 mm ²	≤100 m	≤20 m

A = Motor

C = Kontrol ünitesi (Kontrol etme ünitesi)

L1 = Motorun bağlantı kablosu

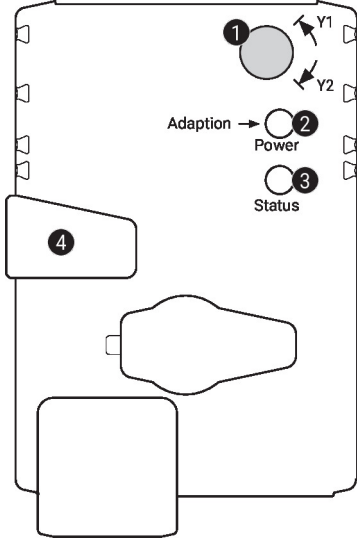
L2 = Müşteri kablosu

 L_{tot} = Maksimum sinyal kablosu uzunluğu

Not:

Birden çok motor paralel olarak bağlanıyorsa, maksimum sinyal kablo uzunluğu motor sayısına bölünmelidir.

Çalıştırma kontrolleri ve göstergeler

**1 Dönme yönü anahtarı**

Geçiş: Dönme yönü değişir

2 Düğme ve LED gösterge yeşil

Kapalı: Güç kaynağı yok veya arıza var

Açık: Çalışıyor

Düğmeye basılması: Dönme açısı adaptasyonunu tetikler, ardından standart mod etkinleşir

3 Düğme ve LED gösterge sarı

Kapalı: Standart mod

Açık: Adaptasyon veya senkronizasyon işlemi aktif

Düğmeye basılması: Fonksiyon yok

4 Elle müdahale elemanı düğmesi

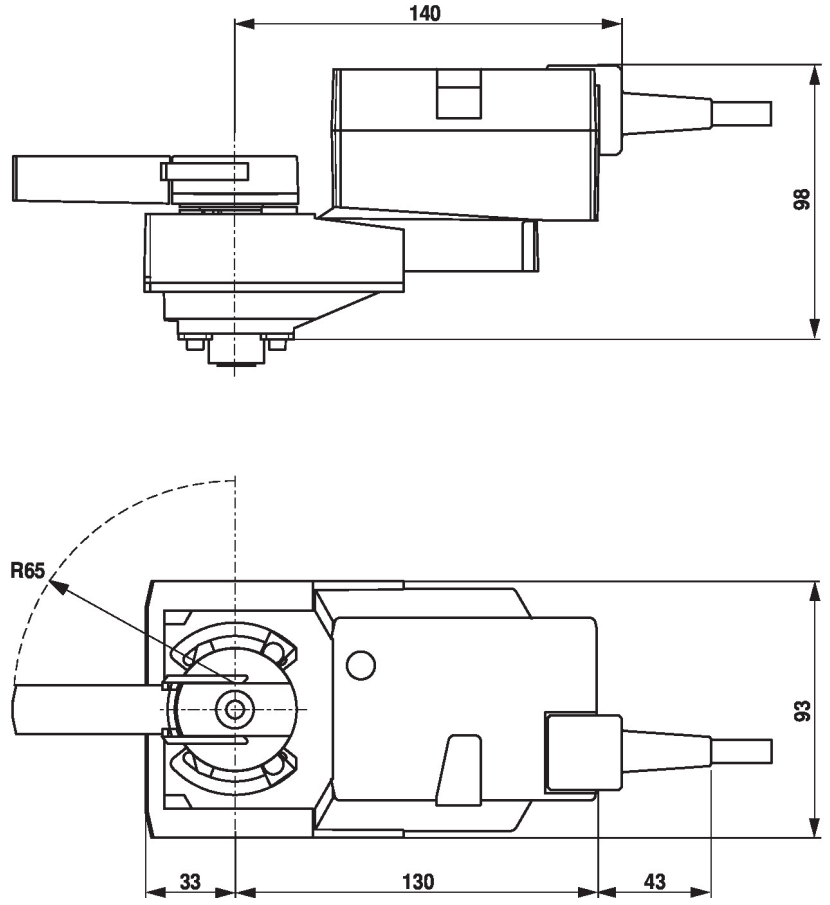
Düğmeye basılması: Dişli ayrılır, motor durur, elle müdahale mümkündür

Düğmenin bırakılması: Dişli kenetlenir, standart mod

Güç kaynağı bağlantısını kontrol edin

2 Kapalı ve **3** Açık Güç kaynağında olası kablo bağlantısı hatası

Boyutlar



Diğer dökümanlar

- Su uygulamaları için eksiksiz ürün portföyü
- Küresel vanalar için kataloglar
- Motorlar ve/veya küresel vanalar için montaj talimatları
- Proje planlaması için genel notlar