

Küresel vanalar için acil durumda kontrol fonksiyonu bulunan oransal rotary motor

- Motor torku 10 Nm
- Nominal besleme AC/DC 24 V
- Kontrol oransal 0.5...10 V
- Geri besleme sinyali (U) 0.5...10 V
- Akım gelmiyor açık (NA)



### Teknik veriler

Elektriksel veriler	Nominal besleme	AC/DC 24 V
	Nominal besleme gerilimi frekansı	50/60 Hz
	Nominal besleme gerilimi aralığı	AC 19.2...28.8 V / DC 21.6...28.8 V
	Güç tüketimi, çalışırken	3,5 W
	Güç tüketimi, beklemede	2.5 W
	Güç tüketimi, kablo boyutlandırması	6 VA
	Bağlantı, besleme / kontrol	Kablo 1 m, 4x 0.75 mm <sup>2</sup>
	Paralel çalışma	Evet (performans verilerini not edin)
Fonksiyon verileri	Motor torku	10 Nm
	Tork acil durumda kontrol fonksiyonu	10 Nm
	Çalışma aralığı Y	0.5...10 V
	Giriş empedansı	100 kΩ
	Pozisyon geri bildirim U	0.5...10 V
	Geri besleme sinyali U not	Maks. 0,5 mA
	Pozisyon hassasiyeti	±5%
	Dönme yönü, motor	Y = 0 (0 V = A - AB = 0%)
	Hareket yönü acil durumda kontrol fonksiyonu	Akım gelmiyorken NA, vana açık (A - AB = %100)
	Hareket yönü, not	L-kesitli vanalar için (A - AB = %0)
	Elle müdahale elemanı	Krank kolu ve kilitleme anahtarı ile
	Çalışma süresi motor	90 s / 90°
	Çalışma süresi acil durumda kontrol fonksiyonu	<20 s @ -20...50°C / <60 s @ -30°C
	Ses gücü düzeyi, motor	45 dB(A)
Konum göstergesi	Mekanik	
Çalışma ömrü	Min. 60.000 acil durum pozisyonu	
Güvenlik verileri	Koruma sınıfı IEC/EN	III, Güvenlik Ekstra Düşük Voltaj (SELV)
	Güç kaynağı UL	Class 2 Supply
	Koruma derecesi IEC/EN	IP54
	Koruma derecesi NEMA/UL	NEMA 2
	Enclosure	UL Muhafaza Tip 2
	EMC	2014/30/AB'ye uygun CE
Sertifikalandırma IEC/EN	IEC/EN 60730-1 ve IEC/EN 60730-2-14	

## Teknik veriler

<b>Güvenlik verileri</b>	UL Approval	UL 60730-1A, UL 60730-2-14 ve CAN/CSA E60730-1 uyarınca cULus Motordaki UL işareti üretim sahasına göre değişiklik gösterse de cihaz her durumda UL uyumludur
	Hareket tipi	Tip 1.AA
	Darbe gerilimi besleme / kontrol	0.8 kV
	Kirliliği derecesi	3
	Ortam nemi	Maks. %95 bağıl nem, yoğuşmasız
	Ortam sıcaklığı	-30...50°C [-22...122°F]
	Depolama sıcaklığı	-40...80°C [-40...176°F]
	Servis/Bakım	bakım gerektirmez
<b>Ağırlık</b>	Ağırlık	2.0 kg

## Güvenlik notları



- Bu cihaz sabit ısıtma, havalandırma ve klima sistemlerinde kullanmak üzere tasarlanmıştır ve belirtilen uygulama alanı dışında, özellikle uçaklarda ve diğer hava taşıtlarında kullanılmamalıdır.
- Açık hava uygulaması: yalnızca su (deniz), kar, buz, güneş ışığı veya aşındırıcı gazların doğrudan cihazla etkileşime girmediği ve ortam koşullarının herhangi bir anda daima teknik katalogta belirtilen eşik değerlerde kaldığı durumlarda mümkündür.
- Montaj işlemleri yalnızca yetkili uzmanlar tarafından gerçekleştirilebilir. Montaj sırasında ilgili tüm yönetmeliklere uyulmalıdır.
- Ürün sadece üretici tarafından açılabilir. Kullanıcı tarafından tamir edilebilecek hiç bir parçası yoktur.
- Kablolar cihazdan sökülmemelidir.
- Cihaz elektrikli ve elektronik bileşenler içermekte olup evsel atık olarak atılmamalıdır. Yerel yönetmeliklere uyulmalıdır.

## Ürün özellikleri

<b>Çalışma modu</b>	Motora standart bir 0...10 V kontrol sinyali bağlıdır. Motor, vanayı çalışma pozisyonuna hareket ettirir ve aynı esnada geri dönüş yayını gerer. Besleme gerilimi kesildiğinde vana, yay kuvvetiyle acil durum pozisyonuna geri döndürülür.
<b>Basit doğrudan montaj</b>	Yalnızca bir vidayla küresel vana üzerine basit ve doğrudan montaj. Küresel vanaya göre montaj yönü, 90°'lik adımlarla belirlenebilir.
<b>Elle müdahale elemanı</b>	Vana, krank kolu yardımıyla elle çalıştırılabilir ve kilitleme anahtarı yardımıyla istenen pozisyonda sabitlenebilir. Kilidi elle açılacağı gibi çalışma gerilimi uygulanarak otomatik olarak da açılabilir.
<b>Ayarlanabilir dönme açısı</b>	Mekanik tahditlerle ayarlanabilir dönme açısı.
<b>Güvenilir mekanizma</b>	Vana motorları mekanik sıkışmalara karşı korumalıdır. Limit anahtarlarına ihtiyaç duymadan sona dayandığında otomatik olarak durur .

## Elektrik bağlantıları



**Güvenlik izolasyon trafosundan besleme.**

**Paralel olarak başka motorlar bağlanabilir. Performans verilerine dikkat edin.**

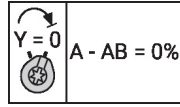
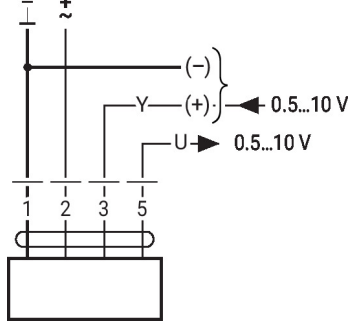
## Elektrik bağlantıları

### Kablo renkleri:

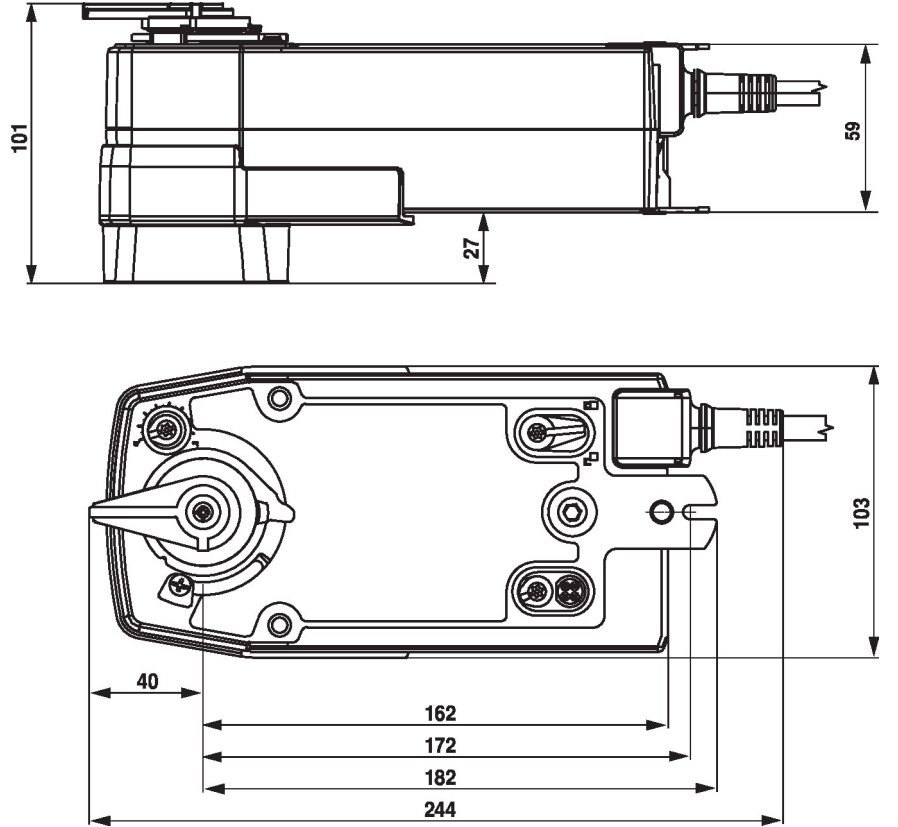
- 1 = siyah
- 2 = kırmızı
- 3 = beyaz
- 5 = turuncu

### Kablo şemaları

AC/DC 24 V, oransal



## Boyutlar



## Diğer dökümanlar

- Su uygulamaları için eksiksiz ürün portföyü
- Küresel vanalar için kataloglar
- Motorlar ve/veya küresel vanalar için montaj talimatları
- Proje planlaması için genel notlar