

VAV-Compact ünitesi – VAV kontrolörü, statik Δp sensörü (membran) ve damper motoru ile

- Uygulama alanı: Kirli havanın söz konusu olduğu konfor uygulamalarındaki veya havalandırma sistemlerindeki VAV üniteleri
- Uygulama: VAV/CAV, pozisyon kontrolü
- Belimo M1, statik diyafram sensörü
- Fonksiyonel aralık fark basınç 0...600 Pa
- Kontrol haberleşmeli, oransal (0/2...10 V)
- Belimo MP-Bus üzerinden iletişim
- Sensör sinyallerinin dönüştürülmesi
- Araç bağlantısı: Servis soketi, NFC arayüzü



Teknik veriler

Elektriksel veriler	Nominal besleme	AC/DC 24 V
	Nominal besleme gerilimi frekansı	50/60 Hz
	Nominal besleme gerilimi aralığı	AC 19.2...28.8 V / DC 21.6...28.8 V
	Güç tüketimi, çalışırken	3 W
	Güç tüketimi, beklemede	1.5 W
	Güç tüketimi, kablo boyutlandırması	5 VA
	Kablo boyutlandırması için güç tüketimi notu	Imax 8 A @ 5 ms
	Bağlantılar besleme / kontrol	Kablo 1 m, 4x 0.75 mm ²
	Data bus iletişimi	Haberleşmeli kontrol
Düğüm adedi		MP-Bus maks. 8
Fonksiyon verileri	Motor torku	10 Nm
	Çalışma aralığı Y	2...10 V
	Giriş empedansı	100 k Ω
	Çalışma aralığı Y değişkeni	0...10 V
	Pozisyon geri bildirim U	2...10 V
	Geri besleme sinyali U not	Maks. 0,5 mA
	Pozisyon geri bildirim U değişkeni	Başlangıç noktası 0...8 V Bitiş noktası 2...10 V
	V'maks ayarlanabilir	V'nom'un %20...100'ü
	V'orta ayarlanabilir	>V'min...<V'max
	V'min ayarlanabilir	V'nom değerinin %0...100'ü (<V'maks)
	Elle müdahale elemanı	düğmeli, kilitlenebilir
	Dönme açısı	95°
	Dönme açısı notu	ayarlanabilir mekanik veya elektriksel sınırlama
	Mekanik arayüz	Üniversal mil kelepçesi 8...26.7 mm
Konum göstergesi	Mekanik	
Ölçüm verileri	Ölçüm prensibi	Belimo M1, statik diyafram sensörü
	Montaj yönü	pozisyonundan bağımsız, sınırlama gerekmez
	Fonksiyonel aralık fark basınç	0...600 Pa
	Maksimum sistem basıncı	1500 Pa
	Patlama basıncı	± 7 kPa
	Yükseklik dengeleme	Sistem yüksekliğinin ayarlanması (deniz seviyesinden 0...3000 m yüksek)
	Durum ölçüm havası	0...50°C / %5...95 RH, yağışsız

Teknik veriler

Ölçüm verileri	Basınç borusu bağlantısı	Nipel çapı 5.3 mm
Güvenlik verileri	Koruma sınıfı IEC/EN	III, Koruyucu ekstra düşük gerilim (PELV)
	Koruma derecesi IEC/EN	IP54
	Koruma derecesi NEMA/UL	NEMA 2
	Gövde	UL Enclosure Type 2
	EMC	2014/30/AB'ye uygun CE
	Sertifikalandırma IEC/EN	IEC/EN 60730-1 ve IEC/EN 60730-2-14
	Hareket tipi	Tip 1
	Darbe gerilimi besleme / kontrol	0.8 kV
	Kirliliği derecesi	3
	Ortam nemi	Maks. %95 bağıl nem, yoğuşmasız
	Ortam sıcaklığı	0...50°C [32...122°F]
	Depolama sıcaklığı	-20...80°C [-4...176°F]
	Servis/Bakım	bakım gerektirmez
Ağırlık	Ağırlık	0.74 kg

Güvenlik notları



- Cihaz, belirtilen uygulama alanı dışında, özellikle uçaklarda ve diğer hava taşıtlarında kullanılmamalıdır.
- Açık hava uygulaması: yalnızca su (deniz), kar, buz, güneş ışığı veya aşındırıcı gazların doğrudan cihazla etkileşime girmediği ve ortam koşullarının herhangi bir anda daima teknik katalogta belirtilen eşik değerlerde kaldığı durumlarda mümkündür.
- Montaj işlemleri yalnızca yetkili uzmanlar tarafından gerçekleştirilebilir. Montaj sırasında ilgili tüm yönetmeliklere uyulmalıdır.
- Ürün sadece üretici tarafından açılabilir. Kullanıcı tarafından tamir edilebilecek hiç bir parçası yoktur.
- Kablolar cihazdan sökülmemelidir.
- Cihaz elektrikli ve elektronik bileşenler içermekte olup evsel atık olarak atılmamalıdır. Yerel yönetmeliklere uyulmalıdır.

Ürün özellikleri

Uygulama VAV-Compact ünitesi, VAV ünitelerinin basınçtan bağımsız kontrolü açısından hem konfor uygulamaları hem de kirli ortamlar içeren hassas çalışma aralıkları için kullanılır. Bkz. Teknik broşür - debi uygulamaları için VAV-Compact ürün portföyü.

Basınç ölçümü

Dahili M1 fark basınç sensörü, çok küçük debiler için de uygundur. Bakım gerektirmeyen sensör teknolojisi; konut binaları, ofisler, oteller vb. gibi ısıtma, havalandırma ve iklimlendirme konfor alanlarında çok çeşitli uygulamalar sunar.

Motorlar

Çeşitli uygulama ve damper tasarımları için, VAV ünitesi üreticisine, torku 5 veya 10 olan çeşitli motor varyantları sunulur.

Kontrol fonksiyonları

Debi (VAV/CAV) veya pozisyon kontrolü (Açık Döngü)

Ürün özellikleri

Değişken Hava Hacmi (VAV) Uygulaması

V_{min}...V_{max} aralığında değişken hava hacmi kontrolü, oransal referans değişkeni (analog veya bus) aracılığıyla talebe bağlı, örneğin tek tek odaların veya bölgelerin enerji tasarruflu bir şekilde iklimlendirilmesi için oda sıcaklığı veya CO₂ kontrolörü.

V_{nom}, Δp @ V_{nom}

OEM'ye özgü kalibrasyon parametreleri, VAV ünitesine uygun

Ayar aralığı Δp @ V_{nom}: 38...450 Pa

V_{max} / Maks.

Maksimum çalıştırma debisi, ayarlanabilir %20...100 V_{nom}

V_{min} / Min

Minimum çalıştırma debisi, ayarlanabilir %0...100 V_{nom}

Sabit Hava Hacmi (CAV) Uygulaması

Sabit debi kontrolü. Gerekirse sabit debili uygulamalara yönelik kademe anahtarları (kuru kontaklar) aracılığıyla.

Adımlar: KAPALI / Min / Maks / AÇIK (Orta)

Pozisyon Kontrolü (Açık Devre) Uygulaması

VAV-Compact'ın harici VAV kontrol döngüsüne entegrasyonu için pozisyon kontrolü. Transmitter ve motor ünitesi.

Maks.

Aralık: %20...100 dönme açısı

Min

Aralık: %0...100 dönme açısı

Talep Kontrollü Havalandırma (DCV)

Talep sinyalinin (damper pozisyonu) üst seviye otomasyon sistemine çıktısı - DCV fonksiyonu.

Bus çalışması

MP-Bus fonksiyonelliği sayesinde, VAV-Compact bir MP-Bus sistemine kolayca entegre edilebilir. İletişim arayüzü ve MP adresi servis araçları kullanılarak tanımlanır.

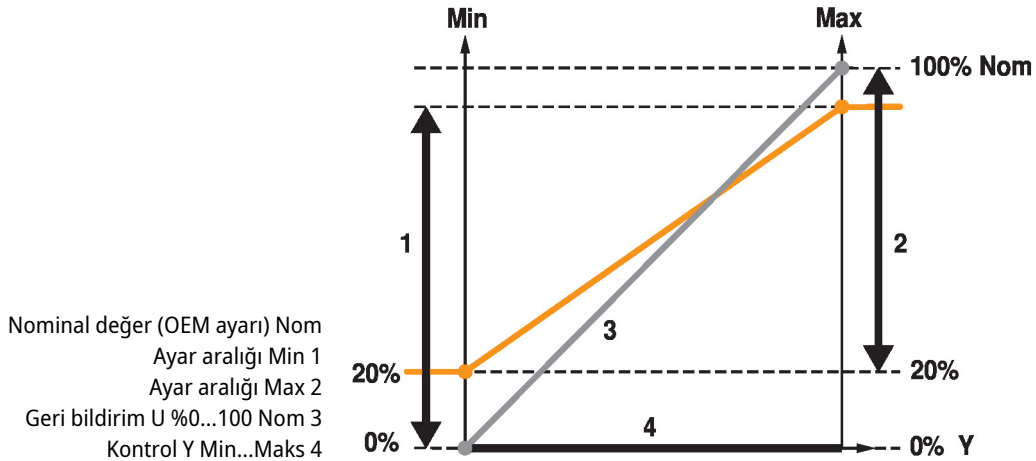
Haberleşme modunda, daha üst seviyedeki bus sistemine entegrasyon için sensör (0...10 V / pasif), (örneğin sıcaklık sensörü veya kuru kontak) bağlanabilir.

Çalışma ayarları

Kontrol fonksiyonları

Debi (VAV/CAV) veya pozisyon kontrolü (Açık Döngü)

Çalıştırma ayarları Min/Maks/Nom


Çalıştırma ve servis araçları

Belimo Assistant 2 veya ZTH EU

Aksesuarlar

Araçlar	Açıklama	Tip
	Kablolu ve kablosuz kurulum, yerinde çalıştırma ve sorun giderme için servis aracı.	Belimo Assistant 2
	Çevirici Bluetooth/NFC	ZIP-BT-NFC
	Servis aracı, ZIP-USB fonksiyonu ile, özelleştirilebilir ve iletişim uyumlu Belimo motorlar, VAV kontrolörü ve HVAC performans cihazları için	ZTH EU
	Bağlantı kablosu 5 m, A: RJ11 6/4 ZTH EU, B: Belimo cihazı için 6 pimli servis soketi	ZK1-GEN
	Bağlantı kablosu 5 m, A: RJ11 6/4 ZTH EU, B: MP/PP terminal klemensine bağlantı için kablunun boştaki ucu	ZK2-GEN
Elektrikli aksesuarlar	Açıklama	Tip
	Konumlandırıcı duvara montaja uygun	CRP24-B1
	Konumlandırıcı duvara montaja uygun	SGA24
Ağ Geçitleri	Açıklama	Tip
	MP - BACnet MS/TP ağ geçidi	UK24BAC
	MP-Bus / Modbus RTU çevirici	UK24MOD

Elektrik bağlantıları

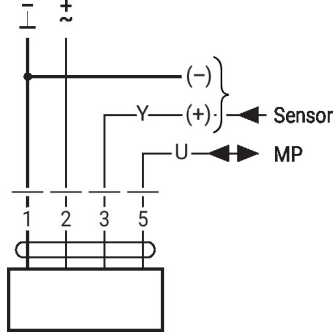


Güvenlik izolasyon trafosundan besleme.

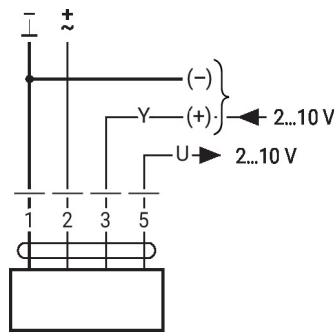
Kablo renkleri:

- 1 = siyah
- 2 = kırmızı
- 3 = beyaz
- 5 = turuncu

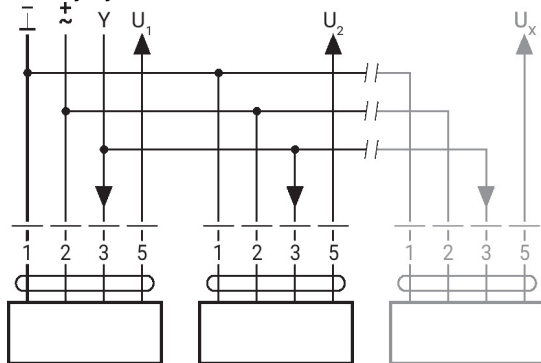
MP-Bus



AC/DC 24 V, oransal



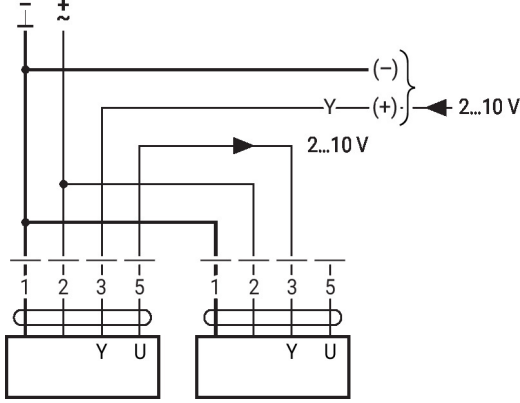
Paralel çalışma



- Paralel bağlı maks. 8 motor
- Paralel çalışmaya yalnızca bağlı olmayan akslarda izin verilir
- Paralel çalışma sırasında performans verilerini gözlemlemeyi ihmal etmeyin

Elektrik bağlantıları

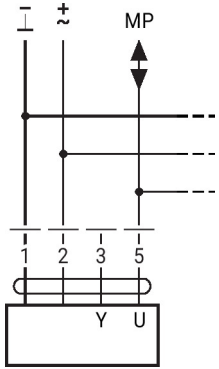
Birincil/ikincil çalışma modu



Diğer elektrik tesisatları

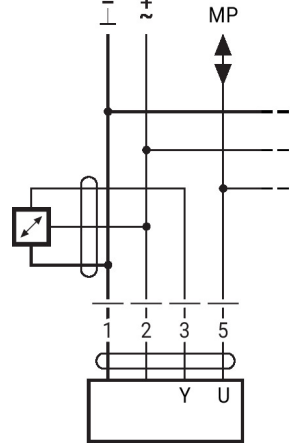
Temel değerlere sahip fonksiyonlar (standart mod)

MP-Bus bağlantısı



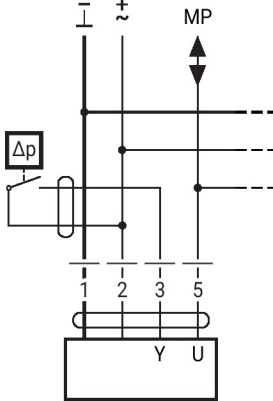
Maks. 8 MP-Bus düğüm

Aktif duyar eleman bağlantısı



- Besleme AC/DC 24 A
- Çıkış sinyali 0...10 V (maks. 0...32 V)
- Çözünürlük 30 mV

Kuru kontak bağlantısı

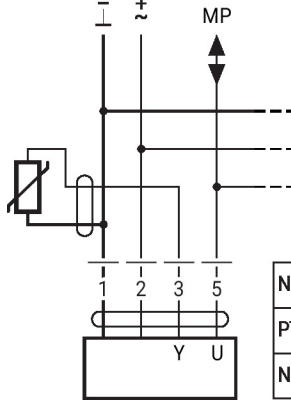


- Anahtarlama akımı 24 V'ta 16 mA
- Çalışma aralığının başlangıç noktası, MP motorda $\geq 0,5$ V olarak özelleştirilmelidir

Diğer elektrik tesisatları

Temel değerlere sahip fonksiyonlar (standart mod)

Connection of passive sensors

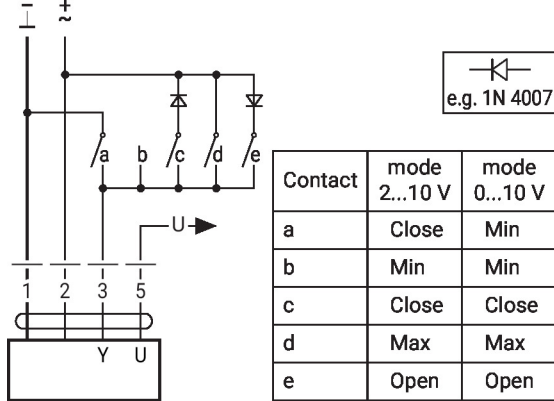


Ni1000	-28...+98°C	850...1600 Ω ²⁾
PT1000	-35...+155°C	850...1600 Ω ²⁾
NTC	-10...+160°C ¹⁾	200 Ω...60 kΩ ²⁾

- 1) Depending on the type
 - 2) Resolution 1 Ohm
- Compensation of the measured value is recommended

Özel parametrelere sahip fonksiyonlar (yapılandırma gerekli)

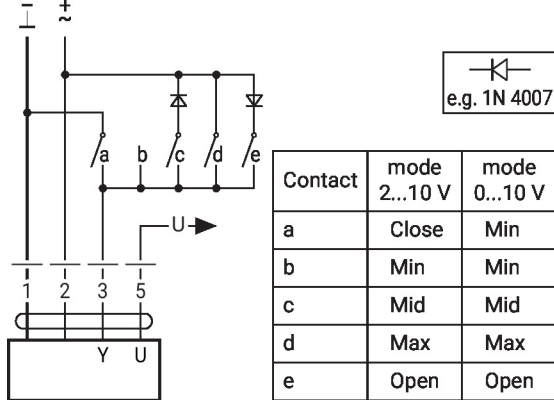
CAV fonksiyonu, Belimo Assistant 2 ayarı: KAPALI - V'min - V'maks - (kapatma seviyesi 0,1 V)



Contact	mode 2...10 V	mode 0...10 V
a	Close	Min
b	Min	Min
c	Close	Close
d	Max	Max
e	Open	Open

- Kontakların karşılıklı olarak birbirine kilitlendiğine dikkat edin
- DC 24 V beslemesi: c ve d seçeneği kullanılamaz.
- CAV uygulaması için ayar: mod 2...10 V, kapatma seviyesi 0,1 V

CAV fonksiyonu, Belimo Assistant 2 ayarı: KAPALI - V'min - V'orta - V'maks (NMV-D2M uyumlu)



Contact	mode 2...10 V	mode 0...10 V
a	Close	Min
b	Min	Min
c	Mid	Mid
d	Max	Max
e	Open	Open

- Kontakların karşılıklı olarak birbirine kilitlendiğine dikkat edin
- CAV uygulaması için ayar parametreleri: V'min - V'orta - V'maks (NMV-D2M-uyumlu)

Parametre ve araçlara genel bakış

Settings and tool function

Designation	Setting values, limits, explanations	Units	Tool			Remarks
			ZTH EU	PC-Tool	Assistant app	
System-specific data						
Position	16 characters, e.g. Office 4 6th OG ZL	String	r	r/w	r/w	
Designation	16 characters: Unit designation, etc.	String	r	r/w ¹⁾	r	
Address	PP / MP1...8		r/w	r/w	r/w ²⁾	PP: 0...10 / 2...10 V MP1...8: MP mode
V'_{max}	20...100% [V'_{nom}]	m ³ /h / l/s / cfm	r/w	r/w	r/w	$>= V'_{min}$
V'_{mid}	$V'_{min}...V'_{max}$	m ³ /h / l/s / cfm	r/w	r/w	r/w	
V'_{min}	0...100% [V'_{nom}]	m ³ /h / l/s / cfm	r/w	r/w	r/w	$<= V'_{max}$
Altitude of installation	0...3000	m	r/w	r/w	r/w	Adaptation of Δp sensor to altitude (meters above sea level)
Controller Settings						
Control function	Volumetric flow / Position control (Open Loop)		–	r/w	r/w ²⁾	
Mode	0...10 / 2...10	V	r/w ²⁾	r/w	r/w ²⁾	
CAV function	CLOSE/ V'_{min}/V'_{max} : Shut-off level CLOSE 0.1 CLOSE/ V'_{min}/V'_{max} : Shut-off level CLOSE 0.5 $V'_{min}/V'_{mid}/V'_{max}$ (NMV-D2M-comp.)		–	r/w	–	
Positioning signal Y	Start value: 0...30; Stop value: 2...32	V	r	r/w	r	
Feedback U	Volume / Damper position / Δp		–	r/w	–	Definition of feedback signal
Feedback U	Start value: 0...8; Stop value: 2...10	V	–	r/w	–	
Behaviour when switched on (Power-on)	No action / Adaptation / Synchronisation		–	r/w	–	
Synchronisation behaviour	Y=0% Y=100%		–	r/w	–	Synchronisation at damper position 0 or 100%
Bus fail position	Last setpoint / Damper CLOSE $V'_{min} / V'_{max} /$ Damper OPEN		–	r/w	–	
Unit-specific settings						
V'_{nom}	0...60'000 m ³ /h	m ³ /h / l/s / cfm	r	r/(w) ¹⁾	r	Unit-specific setting value
$\Delta p@V'_{nom}$	38...450	Pa	r	r/(w) ¹⁾	r	Unit-specific setting value
NFC interface	Read / Read and write		–	r/(w) ¹⁾	r	
Print function label			–	w	–	
Other settings						
Direction of rotation (for Y=100%)	cw/ccw		r/w ²⁾	r/w	r/w ²⁾	
Range of rotation	Adapted ²⁾ / programmed 30...95	°	–	r/w	–	
Torque	100 / 75 / 50 / 25	%		r/w		% of nominal torque
Renovation of old systems (Retrofit of old VAV units with leaking damper)						
Suppress damper leakage	Yes / No		–	r/w ¹⁾	–	Suppresses volume display with damper closed

¹⁾ Write function accessible only for VAV manufacturers

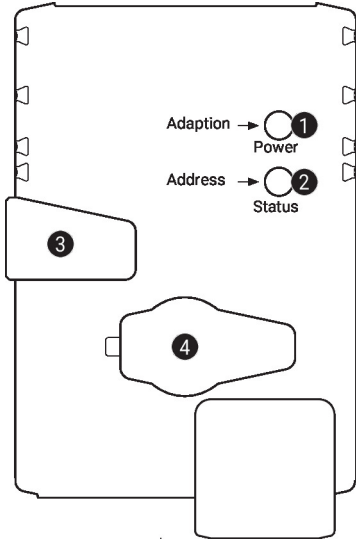
¹⁾ Access only via Servicing level 2

²⁾ Within the mechanical limitation

Parametre ve araçlara genel bakış
 Settings and tool function

Designation	Setting values, limits, explanations	Units	Tool			Remarks
			ZTH EU	PC-Tool	Assistant app	
Operating data						
Actual value / Setpoint		m ³ /h / l/s / cfm	r	r	r	T (Trend) display
Damper position		Pa / %	-	T	T	
Simulation	Damper OPEN/CLOSE V'min / V'mid / V'max / Motor Stop		w	w	-	
Running times	Operating time, running time Ratio (relation)	h %	-	r	r	
Alarm messages	Setting range enlarged, Mech. overload, Stop&Go ratio too high		-	r/w	-	
Serial number	Device ID		r	r	r	Incl. production date
Type	Type designation		r	r	r	
Version display	Firmware, Config. table ID		r	r	-	
Configuration data						
Print, send			-	yes	yes	
Backup in file			-	yes	yes	
Log data / Logbook	Activities log		-	yes	-	Incl. complete setting data

Çalıştırma kontrolleri ve göstergeler


1 Düşme ve LED gösterge yeşil

- Kapalı: Güç beslemesi yok veya arıza var
 Açık: Çalışma
 Düşmeye basılması: Dönme açısı adaptasyonunu tetikler, ardından standart mod devreye girer

2 Düşme ve LED gösterge sarı

- Kapalı: Standart mod
 Açık: Adaptasyon veya senkronizasyon süreci aktif
 Titreme: MP-Bus iletişimi aktif
 Yanıp sönme: MP istemcisinden adresleme talebi
 Düşmeye basılması: Adreslemenin onaylanması

3 Elle müdahale elemanı düğmesi

- Düşmeye basılması: Dişli ayrılır, motor durur, elle müdahale mümkündür
 Düşmenin bırakılması: Dişli kenetlenir, senkronizasyon başlar, ardından standart mod devreye girer

4 Servis fişi

Parametrizasyon ve servis araçlarını bağlamak içindir

Güç kaynağı bağlantısını kontrol edin

- 1 Kapalı ve 2 Açık Güç kaynağında olası kablo bağlantısı hatası

Montaj notları

- Montaj durumu** VAV-Compact kontrol ekipmanı montajı:
VAV-Compact, fabrikada VAV ünitesinin üreticisi tarafından VAV ünitesine monte edilir, ayarlanır ve kalibre edilir.
VAV ünitesinin montajı:
VAV ünitesi, VAV ünitesi üreticisinin belirttiği spesifikasyonlara göre monte edilmelidir.
Δp sensörü montaj spesifikasyonu:
Herhangi bir kısıtlama yoktur ancak sensörde yoğunlaşma olup orada kalmasından kaçınılmalıdır.
Kontrol ekipmanının erişilebilirliği:
Kontrol ekipmanının her an erişilebilir olması sağlanmalıdır.
Basınç borusu bağlantıları:
Basınç borusu bağlantıları herhangi bir sıvı veya gresleme maddesi ile temas etmemelidir; buna basınç borularının içindeki veya yüzeyindeki kalıntılar da dahildir.
- Servis** Montaj, devreye alma veya bakım sırasında temizlik işleri
Belimo VAV cihazları bakım gerektirmez. Gerekirse muhafazanın dışındaki tozun kuru bir şekilde temizlenmesini öneririz.
Kanal sisteminin ve VAV ünitelerinin bakımı, yasaların veya belirli bir sistemin gerektirdiği temizlik aralıklarında yapılır. Lütfen aşağıdaki noktalara dikkat edin.
Damper, fark basınç alma üniteleri ve basınç tüpleri üzerindeki temizlik çalışmaları
Kanal sistemini veya VAV ünitesini temizlerken, etkilenmemesi için VAV kontrolöründeki basınç tüplerini çıkarın.
Basıncı hava kullanarak, örneğin fark basınç alma ünitelerine veya basınç tüplerine üflenmesi
Bu çalışmayı yapmadan önce, fark basınç alma ünitelerini veya basınç tüplerini fark basınç sensöründen ayırın.
Basınç tüplerinin bağlanması
Basınç borularının doğru monte edildiğinde emin olmak için, sökmeden önce + veya - ile işaretlemenizi öneririz.

Servis

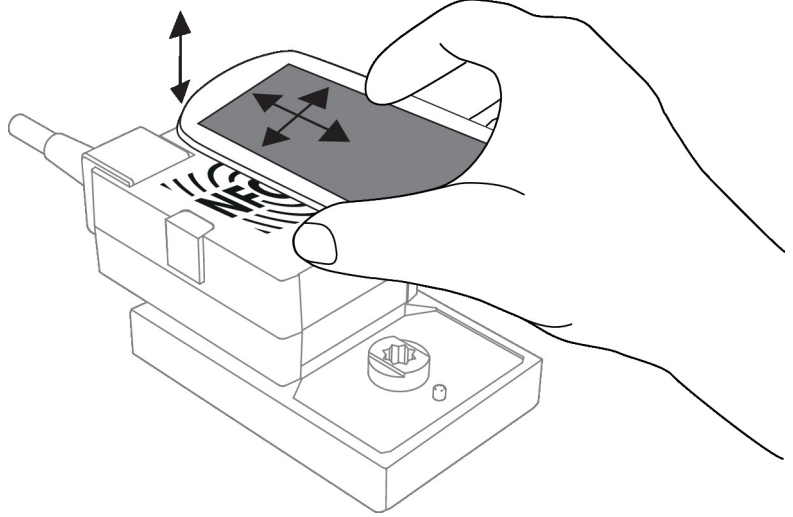
Kablosuz bağlantı NFC logosu ile işaretlenmiş Belimo üniteleri Belimo Assistant 2 ile çalıştırılabilir.

Gereklikler:

- NFC- veya Bluetooth-özellikli akıllı telefon
- Belimo Asistan 2 (Google Play ve Apple AppStore)

NFC özellikli akıllı telefonu ünite üzerinde her iki NFC antenin de çıkışacağı şekilde ayarlayın.

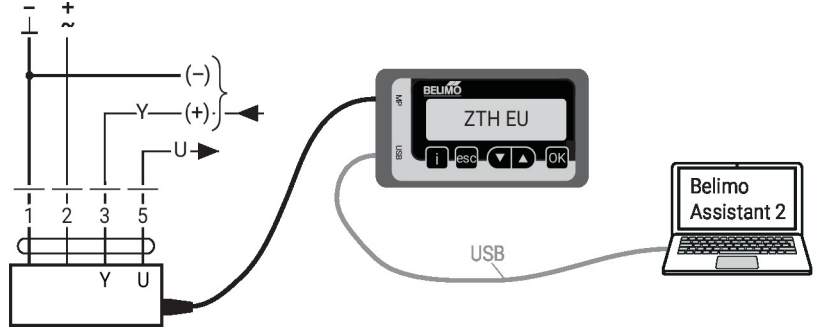
Bluetooth-NFC çevirici ZIP-BT-NFC aracılığıyla Bluetooth özellikli akıllı telefonu üniteye bağlayın. Teknik veriler ve çalışma talimatları ZIP-BT-NFC teknik kataloğunda gösterilmektedir.



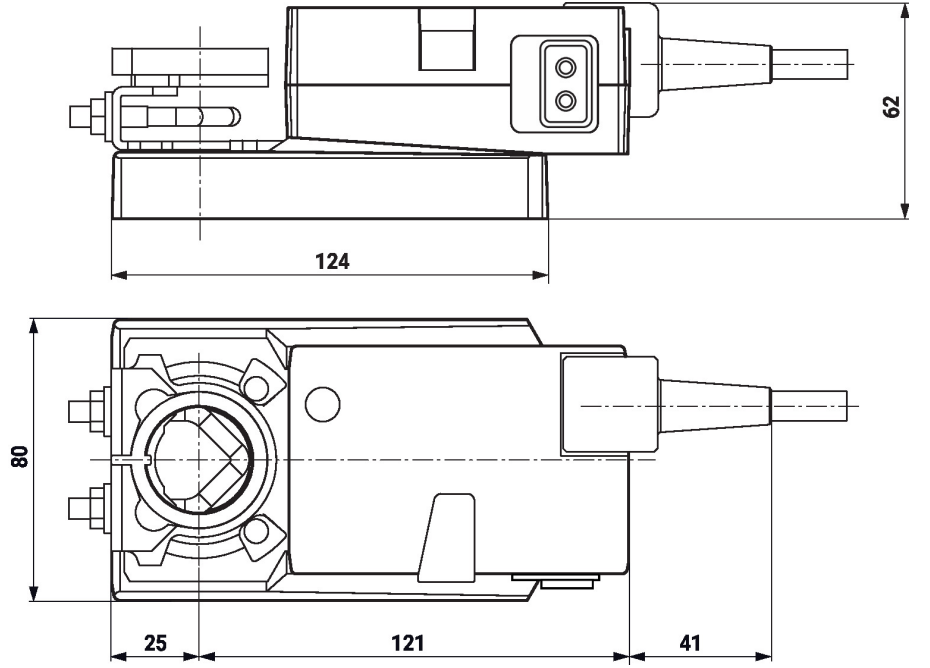
Kablolu bağlantı Ünite, servis soketi üzerinden ZTH EU ile özelleştirilebilir.

Genişletilmiş bir parametrisasyon için Belimo Assistant 2 bağlanabilir.

Connection ZTH EU / Belimo Assistant 2



Boyutlar



Diğer dökümanlar

- Konfor uygulamaları için VAV-Compact ürün portföyü
- Araç bağlantıları
- MP iş ortaklarına genel bakış
- MP-Bus teknolojisine giriş
- VAV-Universal uygulama açıklaması
- Belimo'dan debi ve basınç kontrolü, ürün gamına genel bakış
- Hızlı Kılavuz – Belimo Assistant 2