

Teknik bina tesisatlarındaki damperlerin ayarlanması için acil durumda kontrol fonksiyonu ve genişletilmiş fonksiyonları bulunan oransal rotary motor

- Yaklaşık azami hava damperi boyutu 1.2 m²
- Motor torku 6 Nm
- Nominal besleme AC/DC 24 V
- Kontrol oransal 2...10 V
- Geri besleme sinyali (U) 2...10 V
- Çalışma süresi motor 4 s



Teknik veriler

Elektriksel veriler	Nominal besleme	AC/DC 24 V
	Nominal besleme gerilimi frekansı	50/60 Hz
	Nominal besleme gerilimi aralığı	AC 19.2...28.8 V / DC 21.6...28.8 V
	Güç tüketimi, çalışırken	11 W
	Güç tüketimi, beklemede	3 W
	Güç tüketimi, kablo boyutlandırması	22 VA
	Kablo boyutlandırması için güç tüketimi notu	Imax 20 A @ 5 ms
	Bağlantılar besleme / kontrol	Kablo 1 m, 4x 0.75 mm ²
	Paralel çalışma	Evet (performans verilerini not edin)
	Fonksiyon verileri	Motor torku
Çalışma aralığı Y		2...10 V
Giriş empedansı		100 kΩ
Pozisyon geri bildirim U		2...10 V
Geri besleme sinyali U not		Maks. 0,5 mA
Acil durum ayar pozisyonunun ayarlanması		%0...100, %10 kademelerle ayarlanabilir (POP döner düğmenin 0'da olması son tahdite karşılık gelir)
Köprüleme süresi (PF)		0 s
Pozisyon hassasiyeti		±5%
Dönme yönü, motor		anahtar ile seçilebilir 0/1
Hareket yönü acil durumda kontrol fonksiyonu		Anahtar ile seçilebilir %0...100
Hareket yönü, not		Y = 0 V: Anahtar pozisyonu 0'da (saatin aksi yönünde dönme) / 1 (saat yönünde dönme)
Elle müdahale elemanı		butonlu
Dönme açısı		Maks. 95°
Dönme açısı notu		ayarlanabilir mekanik tahditler yardımıyla her iki tarafta sınırlandırılabilir
Minimum dönme açısı		Min. 30°
Çalışma süresi motor		4 s / 90°
Çalışma süresi acil durumda kontrol fonksiyonu		4 s / 90°
Ses gücü düzeyi, motor		60 dB(A)
Ses gücü seviyesi, acil durumda kontrol fonksiyonu		60 dB(A)
Adaptasyon ayar aralığı		elle (ilk çalıştırmada otomatik)
Mekanik arayüz	Üniversal mil kelepçesi 8...26.7 mm	
Konum göstergesi	Mekanik, fişli	

Teknik veriler

Güvenlik verileri	Koruma sınıfı IEC/EN	III, Güvenlik Ekstra Düşük Voltaj (SELV)
	Güç kaynağı UL	Class 2 Supply
	Koruma derecesi IEC/EN	IP54
	Koruma derecesi NEMA/UL	NEMA 2
	Enclosure	UL Muhafaza Tip 2
	EMC	2014/30/AB'ye uygun CE
	Sertifikalandırma IEC/EN	IEC/EN 60730-1 ve IEC/EN 60730-2-14
	UL Approval	UL 60730-1A, UL 60730-2-14 ve CAN/ CSA E60730-1 uyarınca cULus Motordaki UL işareti üretim sahasına göre değişiklik gösterse de cihaz her durumda UL uyumludur
	Hareket tipi	Tip 1.AA
	Darbe gerilimi besleme / kontrol	0.8 kV
	Kirliliği derecesi	3
	Ortam nemi	Maks. %95 bağıl nem, yoğuşmasız
	Ortam sıcaklığı	-30...50°C [-22...122°F]
	Depolama sıcaklığı	-40...80°C [-40...176°F]
	Servis/Bakım	bakım gerektirmez
Ağırlık	Ağırlık 1.1 kg	
Terimler	Kısaltmalar POP = Kapatma pozisyonu / acil durum ayar pozisyonu PF = Elektrik kesintisi gecikme süresi / köprüleme süresi	

Güvenlik notları



- Bu cihaz sabit ısıtma, havalandırma ve klima sistemlerinde kullanmak üzere tasarlanmıştır ve belirtilen uygulama alanı dışında, özellikle uçaklarda ve diğer hava taşıtlarında kullanılmamalıdır.
- Açık hava uygulaması: yalnızca su (deniz), kar, buz, güneş ışığı veya aşındırıcı gazların doğrudan cihazla etkileşime girmediği ve ortam koşullarının herhangi bir anda daima teknik katalogta belirtilen eşik değerlerde kaldığı durumlarda mümkündür.
- Montaj işlemleri yalnızca yetkili uzmanlar tarafından gerçekleştirilebilir. Montaj sırasında ilgili tüm yönetmeliklere uyulmalıdır.
- Ürün sadece üretici tarafından açılabilir. Kullanıcı tarafından tamir edilebilecek hiç bir parçası yoktur.
- Kablolar cihazdan sökülmemelidir.
- Gereken torku hesaplamak için, damper üreticilerinin yüzey, kesit ve tasarım ve ayrıca montaj durumu ve havalandırma koşullarına ilişkin sağlamış olduğu tüm teknik özelliklere uyulmalıdır.
- Sistem devreye alındığında ve dönme açısı her ayarlandığında adaptasyon yapılmalıdır (adaptasyon düğmesine bir kez basın).
- Cihaz elektrikli ve elektronik bileşenler içermekte olup evsel atık olarak atılmamalıdır. Yerel yönetmeliklere uyulmalıdır.

Ürün özellikleri

Çalışma modu Motor, damperi istenen çalışma pozisyonuna hareket ettirir ve aynı esnada dahili kapasitörler şarj olur. Besleme geriliminin kesilmesi, damperin depolanmış elektrik enerjisi ile acil durum ayar pozisyonuna geri döndürülmesine neden olur.

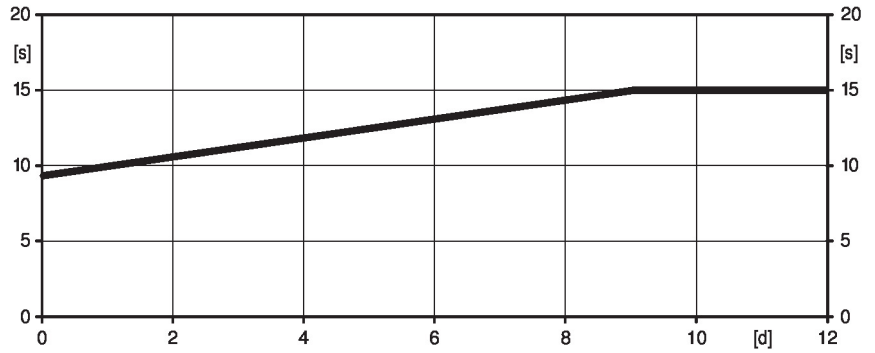
Motora 0...10 V düzeyinde standart bir oransal sinyal bağlanır ve motor, kontrol sinyali tarafından belirlenen pozisyona ulaşılmasını sağlayacak şekilde hareket eder. U ölçüm gerilimi, %0...100 aralığındaki damper pozisyonunun elektriksel olarak görüntülenmesini sağlar ve diğer motorlar için kontrol sinyali olarak işlev görür.

Ön şarj süresi (başlangıç) Kapasitörlü motorlar bir ön şarj süresi gerektirir. Bu süre, kapasitörlerin kullanılabilir bir gerilim seviyesine kadar şarj olması için kullanılır. Bu sayede, bir elektrik kesintisi durumunda motor, herhangi bir anda mevcut pozisyonundan acil durum ayar pozisyonuna geçebilir.

Ön şarj süresi esas olarak aşağıdaki faktörlere bağlıdır:

- Elektrik kesintisinin süresi
- PF gecikme süresi (köprüleme süresi)

Tipik ön şarj süreleri



[d] = Günlerce süren elektrik kesintisi

[s] = Saniyeler süren ön şarj

PF[s] = Köprüleme süresi

	[d]				
	0	1	2	7	≥10
[s]	9	10	11	13	15

Teslimat koşulu (kapasitörler)

Motor, fabrikadan teslim edildiğinde tümüyle boş (deşarj olmuş) durumdadır ve bu yüzden, ilk devreye alma öncesinde kapasitörleri gerekli gerilim seviyesine getirmek için 15 saniye ön şarj süresine ihtiyaç duyar.

Acil durum ayar pozisyonunun ayarlanması (POP)

Döner düğme acil durum pozisyonu istenen acil durum pozisyonunu %10 kademelerle %0...100 arasında ayarlamak için kullanılabilir.

Döner düğme, yalnızca adapte olunan dönme açısı aralığı olan 30°...95° aralığına işaret eder. Ayarlı min veya maks değerler dikkate alınmaz.

Bir elektrik kesintisi durumunda motor, ayarlanmış olan köprüleme süresini dikkate alarak, daha önce seçilmiş olan acil durum ayar pozisyonuna ulaşılmasını sağlayacak şekilde hareket eder.

Basit doğrudan montaj

Motorun dönmesini önlemeye yönelik bir dönme engelleme cihazı ile donatılmış universal mil kelepçesiyle damper miline basit montaj.

Elle müdahale elemanı

Düğme aracılığıyla elle kontrol mümkündür - geçici. Düğmeye basılı olduğu sürece dişli ayrılmış ve motor devre dışı şekilde kalır.

Ayarlanabilir dönme açısı

Mekanik tahditlerle ayarlanabilir dönme açısı. Asgari olarak 30° hareket açısına izin verilmelidir.

Güvenilir mekanizma

Motor aşırı yüklenmeye karşı korumalıdır, ara pozisyonlarda herhangi bir sınırlandırma anahtarı gerektirmez ve tahdide ulaşıldığında otomatik olarak durur.

Ürün özellikleri

Başlangıç konumu	<p>Besleme voltajı ilk açıldığında, yani devreye alma sırasında motor bir adaptasyon gerçekleştirir ve bu işlem esnasında çalışma aralığı ve pozisyon geri bildirimini kendilerini mekanik ayar aralığına göre ayarlar.</p> <p>Mekanik tahdit noktasının algılanması, tahdit noktalarına yaklaşıldığında yavaşlamayı sağlayarak motorun mekanik aksamını korur.</p> <p>Takiben, motor verilen kontrol sinyali oranında damperi açar.</p>
Adaptasyon ve senkronizasyon	<p>"Adaptasyon" düğmesine basarak elle bir adaptasyon başlatılabilir. Adaptasyon sırasında her iki mekanik tahdit tespit edilir (tüm ayar aralığı).</p>
Hareket yönünün ayarlanması	<p>Çalıştırıldığında, dönme yönü anahtarı, normal modda çalışma yönünü değiştirir. Dönme yönü anahtarının ayarlanmış olan acil durum ayar pozisyonu üzerinde herhangi bir etkisi yoktur.</p>

Aksesuarlar

Elektrikli aksesuarlar	Açıklama	Tip
	Konum anahtarı 1x SPDT ilave	S1A
	Konum anahtarı 2x SPDT ilave	S2A
	Geri bildirim potansiyometresi 140 Ω ilave	P140A
	Geri bildirim potansiyometresi 1 kΩ ilave	P1000A
	Geri bildirim potansiyometresi 10 kΩ ilave	P10000A
	Adaptör konum anahtarı ve geri bildirim potansiyometresi için, 20'li paket	Z-SPA
	Sinyal çevirici voltaj / akım 100 kΩ 4...20 mA, AC/DC 24 V besleme	Z-UIC
	Konumlandırıcı duvara montaja uygun	SGA24
	Konumlandırıcı ray tipi montaj için	SGE24
	Konumlandırıcı yüzey tipi montaja uygun	SGF24
	Konumlandırıcı duvara montaja uygun	CRP24-B1
Mekanik aksesuarlar	Açıklama	Tip
	Motor kolu standart mil kelepçesi (tek yönlü) için	AH-25
	Mil uzatma parçası 240 mm ø20 mm ø8...22,7 mm damper mili için	AV8-25
	Bağlantı işlemi için montaj kiti Düz montaj için	ZG-NMA
	* Adaptör Z-SPA	
	Bu adaptörün konum anahtarı veya bir geri bildirim potansiyometre gerektiğinde sipariş edilmesi son derece önemlidir.	

Elektrik bağlantıları



Güvenlik izolasyon trafosundan besleme.

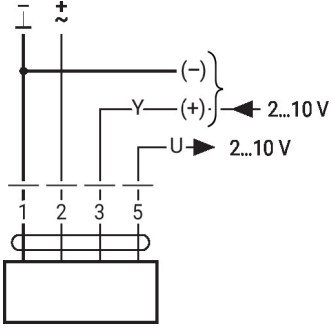
Paralel olarak başka motorlar bağlanabilir. Performans verilerine dikkat edin.

Kablo renkleri:

- 1 = siyah
- 2 = kırmızı
- 3 = beyaz
- 5 = turuncu

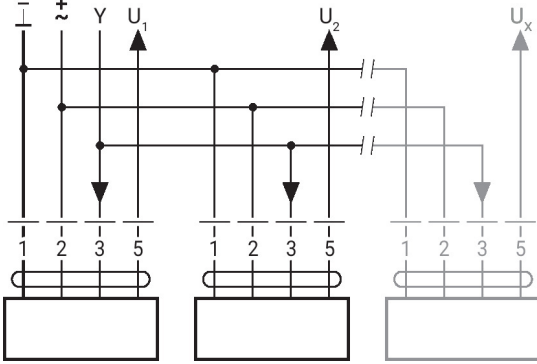
Elektrik bağlantıları

AC/DC 24 V, oransal



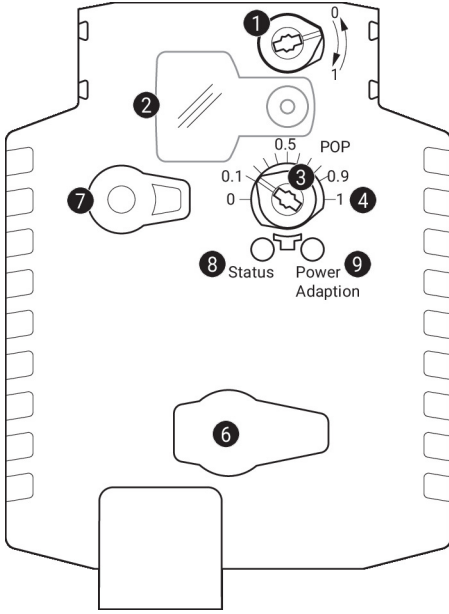
1	2	3		
		2 V		
		10 V		

Paralel çalışma



- Paralel bağlı maks. 8 motor
- Paralel çalışmaya yalnızca bağlı olmayan akslarda izin verilir
- Paralel çalışma sırasında performans verilerini gözlemlemeyi ihmal etmeyin

Çalıştırma kontrolleri ve göstergeler



1 Dönme yönü anahtarı

Geçiş: Dönme yönü değişir

2 Kapak, POP düğmesi

3 POP düğmesi

4 Manuel ayarlama için skala

6 (fonksiyon yok)

7 Elle müdahale elemanı düğmesi

Düğmeye basılması: Dişli ayrılır, motor durur, elle müdahale elemanının kullanımı mümkündür

Düğmenin bırakılması: Dişli devreye girer, standart mod

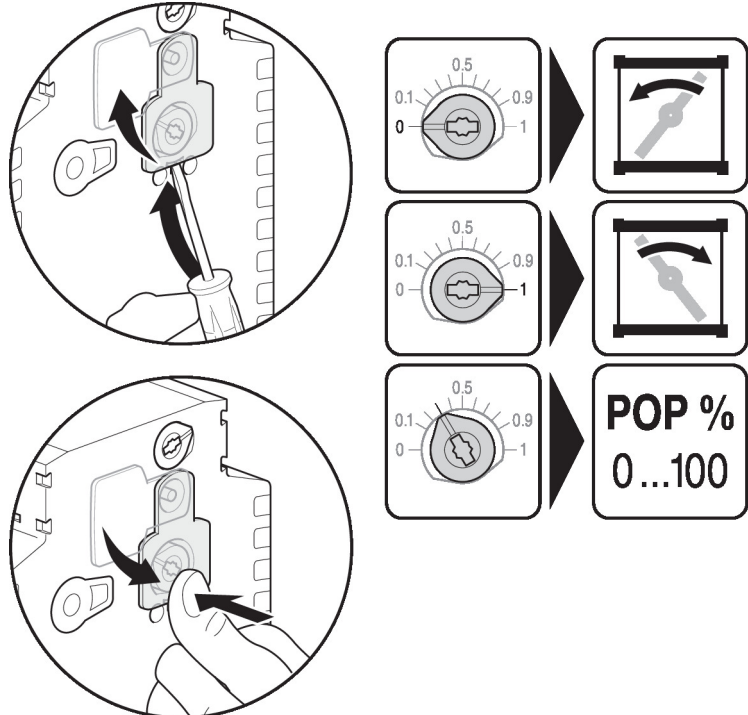
9 Düğme (LED yeşil)

Düğmeye basılması: Dönme açısı adaptasyonunu tetikler, ardından standart mod etkinleşir

LED göstergeler

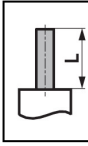
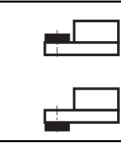
sarı 8	yeşil 9	Anlamı / fonksiyonu
Kapalı	Açık	Çalışma NORMAL
Kapalı	Yanıp sönme	POP fonksiyonu aktif
Açık	Kapalı	Arıza
Kapalı	Kapalı	Çalışır durumda değil
Açık	Açık	Adaptasyon süreci aktif

Acil durum ayar pozisyonunun ayarlanması (POP)





Boyutlar

Mil uzunluęu

	Min. 42
	Min. 20 mm [0.75"]

Kelepe aralıęı

			
	8...26.7	≥ 8	≤ 26.7
	8...20	≥ 8	≤ 20

*Opsiyon: Mil kelepesi aŐaęı monte edilmiŐ; Bir konum anahtarı veya bir geri bildirim potansiyometresi kullanıldıęında adaptör Z-SPA gereklidir.

