

Teknik bina tesisatlarında VAV ve CAV üniteleri için VAV-Universal, bağlanmaya hazır, güvenlik fonksiyonlu rotary motor

- Yaklaşık azami hava damperi boyutu 4 m²
- Motor torku 10 Nm
- Nominal besleme AC/DC 24 V
- Kontrol haberleşmeli PP



Teknik veriler

Elektriksel veriler	Nominal besleme	AC/DC 24 V
	Nominal besleme gerilimi frekansı	50/60 Hz
	Nominal besleme gerilimi aralığı	AC 19.2...28.8 V / DC 21.6...28.8 V
	Güç tüketimi, çalışırken	5 W
	Güç tüketimi, beklemede	2.5 W
	Güç tüketimi, kablo boyutlandırması	8 VA
	Bağlantı, besleme / kontrol	Kablo 0.5 m VST bağlantı elemanı ile
	Paralel çalışma	Hayır
Fonksiyon verileri	Motor torku	10 Nm
	Tork acil durumda kontrol fonksiyonu	10 Nm
	Hareket yönü değişkeni	Belimo Assistant uygulaması ile VRU-...-BAC'de
	Elle müdahale elemanı	Krank kolu ve kilitleme anahtarı ile
	Dönme açısı	Maks. 95°
	Dönme açısı notu	ayarlanabilir mekanik tahditlerle sınırlandırılabilir
	Çalışma süresi motor	120 s / 90°
	Çalışma süresi acil durumda kontrol fonksiyonu	<20 s @ -20...50°C / <60 s @ -30°C
	Adaptasyon ayar aralığı değişkeni	VRU-...-BAC'de başlatma, Adaptasyon düğmesine basılarak veya Belimo Assistant uygulamasıyla
	Ses gücü düzeyi, motor	40 dB(A)
	Mekanik arayüz	Üniversal mil kelepçesi 10...25.4 mm
	Konum göstergesi	Mekanik
Çalışma ömrü	Min. 60.000 acil durum pozisyonu	
Güvenlik verileri	Koruma sınıfı IEC/EN	III, Güvenlik Ekstra Düşük Voltaj (SELV)
	Koruma derecesi IEC/EN	IP54
	EMC	2014/30/AB'ye uygun CE
	Sertifikalandırma IEC/EN	IEC/EN 60730-1 ve IEC/EN 60730-2-14
	Hareket tipi	Tip 1.AA
	Darbe gerilimi besleme / kontrol	0.8 kV
	Kirliliği derecesi	3
	Ortam nemi	Maks. %95 bağıl nem, yoğuşmasız
	Ortam sıcaklığı	-30...50°C [-22...122°F]
	Belge kategorisi	-40...80°C [-40...176°F]
Servis/Bakım	bakım gerektirmez	

Teknik veriler

Ağırlık	Ağırlık	1.9 kg
---------	---------	--------

Güvenlik notları



- Cihaz, belirtilen uygulama alanı dışında, özellikle uçaklarda ve diğer hava taşıtlarında kullanılmamalıdır.
- Açık hava uygulaması: yalnızca su (deniz), kar, buz, güneş ışığı veya aşındırıcı gazların doğrudan cihazla etkileşime girmediği ve ortam koşullarının herhangi bir anda daima teknik katalogta belirtilen eşik değerlerde kaldığı durumlarda mümkündür.
- Montaj işlemleri yalnızca yetkili uzmanlar tarafından gerçekleştirilebilir. Montaj sırasında ilgili tüm yönetmeliklere uyulmalıdır.
- Ürün sadece üretici tarafından açılabilir. Kullanıcı tarafından tamir edilebilecek hiç bir parçası yoktur.
- Kablolar cihazdan sökülmemelidir.
- Sistem devreye alındığında ve dönme açısı her ayarlandığında adaptasyon yapılmalıdır (adaptasyon düğmesine bir kez basın).
- Gereken torku hesaplamak için, damper üreticilerinin yüzey, kesit ve tasarım ve ayrıca montaj durumu ve havalandırma koşullarına ilişkin sağlamış olduğu tüm teknik özelliklere uyulmalıdır.
- Cihaz elektrikli ve elektronik bileşenler içermekte olup evsel atık olarak atılmamalıdır. Yerel yönetmeliklere uyulmalıdır.

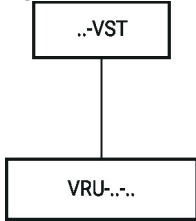
Aksesuarlar

Elektrikli aksesuarlar	Açıklama	Tip
	VAV-Universal - Debi / tel basıncı kontrolörü	VRU-D3-BAC
	VAV-Universal - Debi / tel basıncı kontrolörü	VRU-M1-BAC
	VAV-Universal - oda basıncı kontrolörü	VRU-M1R-BAC

Elektrik bağlantıları

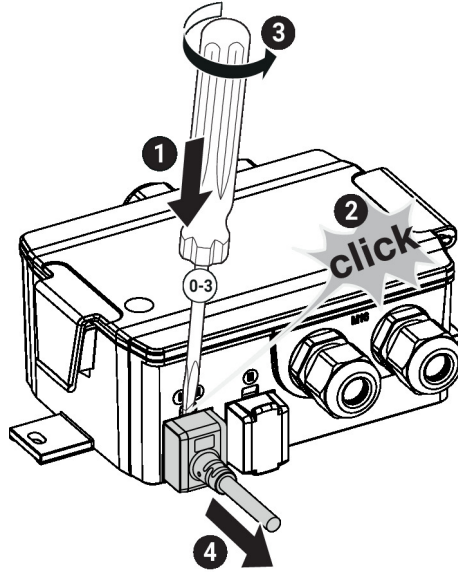
Kablo şemaları

Ön montajlı kablo-fiş ünitesiyle fişli bağlantı

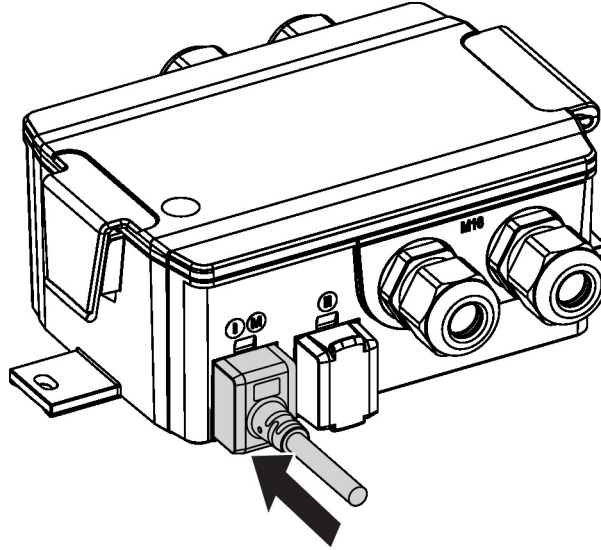


Montaj notları

Motorun bağlantısını kes VST damper motorunun bağlantı kablosu, vida (boyut 0...3) kullanılarak şekilde gösterildiği gibi VRU kontrolöründen sökülebilir.



Motoru bağla Elektrik bağlantısında IP korumasını sağlamak için VST fişi, bağlantı soketine tamamen takılmış olmalıdır. Bunun için belirli bir miktarda güç kullanılması gerekir.



Boyutlar

Mil uzunluğu

	Min. 85
	-

Kelepçe aralığı

	10...22	10	14...25.4
	19...25.4	12...18	

