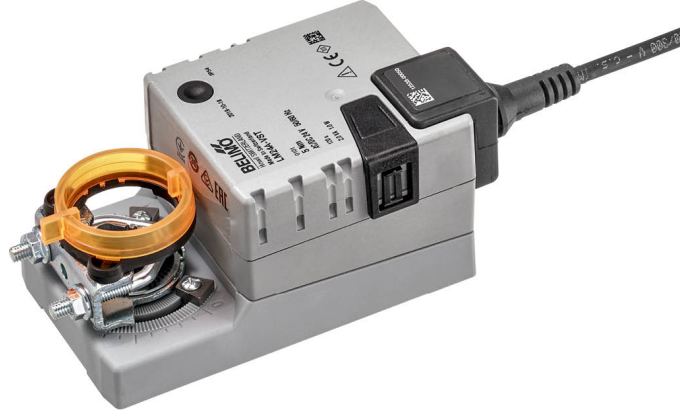


Teknik bina tesisatlarında VAV ve CAV üniteleri için VAV-Universal, bağlanmaya hazır rotary motor

- Yaklaşık azami hava damperi boyutu 1 m<sup>2</sup>
- Motor torku 5 Nm
- Nominal besleme AC/DC 24 V
- Kontrol haberleşmeli PP



### Teknik veriler

<b>Elektriksel veriler</b>	Nominal besleme	AC/DC 24 V
	Nominal besleme gerilimi frekansı	50/60 Hz
	Nominal besleme gerilimi aralığı	AC 19.2...28.8 V / DC 21.6...28.8 V
	Güç tüketimi, çalışırken	1 W
	Güç tüketimi, beklemede	0.4 W
	Güç tüketimi, kablo boyutlandırması	2 VA
	Bağlantı, besleme / kontrol	Kablo 0.5 m VST bağlantı elemanı ile
	Paralel çalışma	Hayır
<b>Fonksiyon verileri</b>	Motor torku	5 Nm
	Hareket yönü değişkeni	Belimo Assistant uygulaması ile VRU-...-BAC'de
	Elle müdahale elemanı	düğmeli, kilitlenebilir
	Dönme açısı	95°
	Çalışma süresi motor	120 s / 90°
	Adaptasyon ayar aralığı değişkeni	VRU-...-BAC'de başlatma, Adaptasyon düğmesine basılarak veya Belimo Assistant uygulamasıyla
	Ses gücü düzeyi, motor	35 dB(A)
	Mekanik arayüz	Üniversal mil kelepçesi 6...20 mm
Konum göstergesi	Mekanik, fişli	
<b>Güvenlik verileri</b>	Koruma sınıfı IEC/EN	III, Güvenlik Ekstra Düşük Voltaj (SELV)
	Koruma derecesi IEC/EN	IP54
	EMC	2014/30/AB'ye uygun CE
	Sertifikalandırma IEC/EN	IEC/EN 60730-1 ve IEC/EN 60730-2-14
	Hareket tipi	Tip 1
	Darbe gerilimi besleme / kontrol	0.8 kV
	Kirliliği derecesi	3
	Ortam nemi	Maks. %95 bağıl nem, yoğuşmasız
	Ortam sıcaklığı	-30...50°C [-22...122°F]
	Belge kategorisi	-40...80°C [-40...176°F]
Servis/Bakım	bakım gerektirmez	
<b>Ağırlık</b>	Ağırlık	0.50 kg

## Güvenlik notları



- Cihaz, belirtilen uygulama alanı dışında, özellikle uçaklarda ve diğer hava taşıtlarında kullanılmamalıdır.
- Açık hava uygulaması: yalnızca su (deniz), kar, buz, güneş ışığı veya aşındırıcı gazların doğrudan cihazla etkileşime girmediği ve ortam koşullarının herhangi bir anda daima teknik katalogta belirtilen eşik değerlerde kaldığı durumlarda mümkündür.
- Montaj işlemleri yalnızca yetkili uzmanlar tarafından gerçekleştirilebilir. Montaj sırasında ilgili tüm yönetmeliklere uyulmalıdır.
- Ürün sadece üretici tarafından açılabilir. Kullanıcı tarafından tamir edilebilecek hiç bir parçası yoktur.
- Kablolar cihazdan sökülmemelidir.
- Sistem devreye alındığında ve dönme açısı her ayarlandığında adaptasyon yapılmalıdır (adaptasyon düğmesine bir kez basın).
- Gereken torku hesaplamak için, damper üreticilerinin yüzey, kesit ve tasarım ve ayrıca montaj durumu ve havalandırma koşullarına ilişkin sağlamış olduğu tüm teknik özelliklere uyulmalıdır.
- Cihaz elektrikli ve elektronik bileşenler içermekte olup evsel atık olarak atılmamalıdır. Yerel yönetmeliklere uyulmalıdır.

## Ürün özellikleri

Ayarlanabilir dönme açısı Mekanik tahditlerle ayarlanabilir dönme açısı.

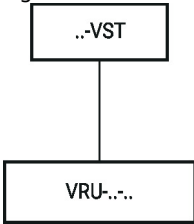
## Aksesuarlar

Elektrikli aksesuarlar	Açıklama	Tip
	VAV-Universal - Debi / tel basıncı kontrolörü	VRU-D3-BAC
	VAV-Universal - Debi / tel basıncı kontrolörü	VRU-M1-BAC
	VAV-Universal - oda basıncı kontrolörü	VRU-M1R-BAC
Mekanik aksesuarlar	Açıklama	Tip
	Mil adaptörü, LM..A için	ZA-LM

## Elektrik bağlantıları

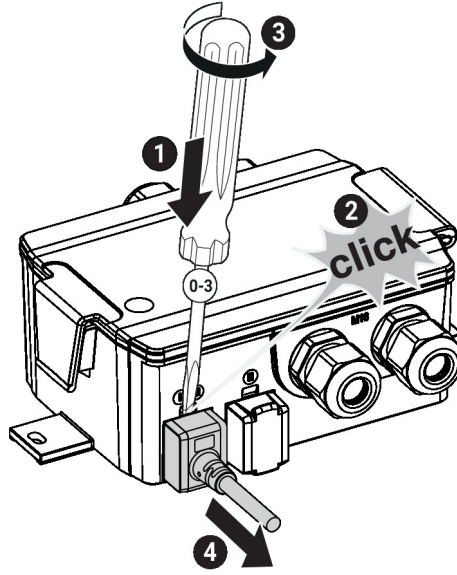
## Kablo şemaları

Ön montajlı kablo-fiş ünitesiyle fişli bağlantı

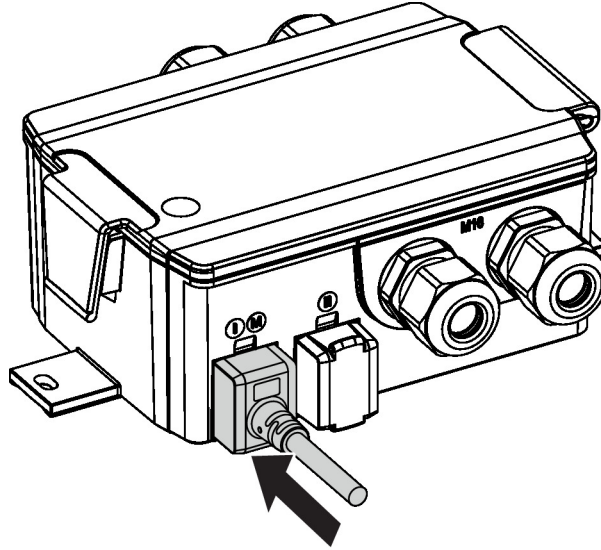


## Montaj notları

**Motorun bağlantısını kes** VST damper motorunun bağlantı kablosu, vida (boyut 0...3) kullanılarak şekilde gösterildiği gibi VRU kontrolöründen sökülebilir.



**Motoru bağla** Elektrik bağlantısında IP korumasını sağlamak için VST fişi, bağlantı soketine tamamen takılmış olmalıdır. Bunun için belirli bir miktarda güç kullanılması gerekir.



## Boyutlar

