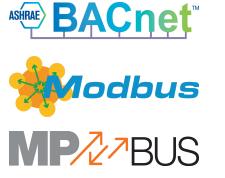
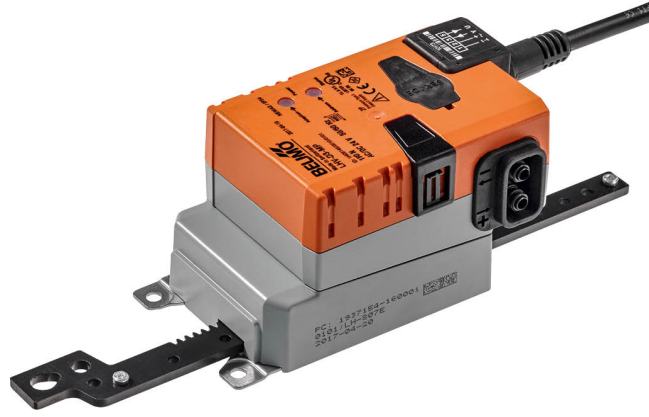


VAV-Compact ünitesi – VAV kontrolörü, dinamik Ap sensörü ve lineer motor ile

- Uygulama alanı: Konfor uygulamalarında VAV üniteleri
- Uygulama: VAV/CAV, pozisyon kontrolü
- Belimo D3, dinamik debi sensörü
- Belimo M1, statik diyafram sensörü
- Fonksiyonel aralık fark basınç 0...500 Pa
- Kontrol haberleşmeli, hibrid, oransal (0/2...10 V)
- BACnet MS/TP, Modbus RTU veya Belimo MP-Bus üzerinden iletişim
- Sensör sinyallerinin dönüştürülmesi
- Çalıştırma cihazları için servis soketi



Teknik veriler

Elektriksel veriler	Nominal besleme	AC/DC 24 V
	Nominal besleme gerilimi frekansı	50/60 Hz
	Nominal besleme gerilimi aralığı	AC 19.2...28.8 V / DC 21.6...28.8 V
	Güç tüketimi, çalışırken	2,5 W
	Güç tüketimi, beklemede	1.5 W
	Güç tüketimi, kablo boyutlandırması	4,5 VA
	Kablo boyutlandırması için güç tüketimi notu	Imax 8 A @ 5 ms
	Bağlantılar besleme / kontrol	Kablo 1 m, 6x 0.75 mm ²
Data bus iletişimi	Haberleşmeli kontrol	BACnet MS/TP Modbus RTU (fabrika ayarları) MP-Bus
	Düğüm adedi	BACnet / Modbus bkz. arayüz açıklaması MP-Bus maks. 8
Fonksiyon verileri	Motor kuvveti motor	150 N
	Çalışma aralığı Y	2...10 V
	Giriş empedansı	100 kΩ
	Çalışma aralığı Y değişkeni	0...10 V
	Pozisyon geri bildirim U	2...10 V
	Geri besleme sinyali U not	Maks. 1 mA
	Pozisyon geri bildirim U değişkeni	Başlangıç noktası 0...8 V Bitiş noktası 2...10 V
	V'maks ayarlanabilir	V'nom'un %20...100'ü
	V'orta ayarlanabilir	>V'min...<V'max
	V'min ayarlanabilir	V'nom değerinin %0...100'ü (<V'maks)
	Elle müdahale elemanı	düğmeli, kilitlenebilir
	Strok	100 mm
Ölçüm verileri	Ölçüm prensibi	Belimo D3, dinamik debi sensörü Belimo M1, statik diyafram sensörü
	Montaj yönü	pozisyondan bağımsız, sıfırlama gerekmez
	Fonksiyonel aralık fark basınç	0...500 Pa
	Maksimum sistem basıncı	1500 Pa
	Patlama basıncı	±5 kPa
	Yükseklik dengeleme	Sistem yüksekliğinin ayarlanması (deniz seviyesinden 0...3000 m yüksek)
	Durum ölçüm havası	0...50°C / %5...95 RH, yağışsız

Teknik veriler

Ölçüm verileri	Basınç borusu bağlantısı	Nipel çapı 5.3 mm
Güvenlik verileri	Koruma sınıfı IEC/EN	III, Koruyucu ekstra düşük gerilim (PELV)
	Koruma derecesi IEC/EN	IP54
	Koruma derecesi NEMA/UL	NEMA 2
	Gövde	UL Enclosure Type 2
	EMC	2014/30/AB'ye uygun CE
	Sertifikalandırma IEC/EN	IEC/EN 60730-1 ve IEC/EN 60730-2-14
	Hareket tipi	Tip 1
	Darbe gerilimi besleme / kontrol	0.8 kV
	Kirliliği derecesi	3
	Ortam nemi	Maks. %95 bağıl nem, yoğuşmasız
	Ortam sıcaklığı	0...50°C [32...122°F]
	Depolama sıcaklığı	-20...80°C [-4...176°F]
	Servis/Bakım	bakım gerektirmez
Ağırlık	Ağırlık	0.57 kg

Güvenlik notları



- Cihaz, belirtilen uygulama alanı dışında, özellikle uçaklarda ve diğer hava taşıtlarında kullanılmamalıdır.
- Açık hava uygulaması: yalnızca su (deniz), kar, buz, güneş ışığı veya aşındırıcı gazların doğrudan cihazla etkileşime girmediği ve ortam koşullarının herhangi bir anda daima teknik katalogta belirtilen eşik değerlerde kaldığı durumlarda mümkündür.
- Montaj işlemleri yalnızca yetkili uzmanlar tarafından gerçekleştirilebilir. Montaj sırasında ilgili tüm yönetmeliklere uyulmalıdır.
- Ürün sadece üretici tarafından açılabilir. Kullanıcı tarafından tamir edilebilecek hiç bir parçası yoktur.
- Kablolar cihazdan sökülmemelidir.
- Cihaz elektrikli ve elektronik bileşenler içermekte olup evsel atık olarak atılmamalıdır. Yerel yönetmeliklere uyulmalıdır.

Ürün özellikleri

Uygulama VAV-Compact ünitesi, VAV ünitelerinin basınçtan bağımsız kontrolüne yönelik konfor uygulamalarında kullanılır. Bkz. Teknik broşür - debi uygulamaları için VAV-Compact ürün portföyü.

Basınç ölçümü

Dahili fark basınç sensörü, çok küçük debiler için de uygundur. Bakım gerektirmeyen sensör teknolojisi; konut binaları, ofisler, oteller vb. gibi ısıtma, havalandırma ve iklimlendirme konfor alanlarında çok çeşitli uygulamalar sunar.

Motorlar

Çeşitli uygulama ve damper tasarımları için, VAV ünitesi üreticisine, torku 5, 10 veya 20 olan çeşitli motor varyantları sunulur.

Kontrol fonksiyonları

Debi (VAV/CAV) veya pozisyon kontrolü (Açık Döngü)

Değişken Hava Hacmi (VAV) Uygulaması

V_{min}...V_{max} aralığında değişken hava hacmi kontrolü, oransal referans değişkeni (analog veya bus) aracılığıyla talebe bağlı, örneğin tek tek odaların veya bölgelerin enerji tasarruflu bir şekilde iklimlendirilmesi için oda sıcaklığı veya CO₂ kontrolörü.

V_{nom}, Δp @ V_{nom}

Kalibrasyon parametreleri, VAV ünitesine veya kullanılan pitot tüpüne uygun

Ayar aralığı Δp @ V_{nom}: 38...500 Pa

V_{max} (Maks.)

Maksimum çalışma debisi, ayarlanabilir %20...100 V_{nom}

V_{min} (Min)

Minimum çalışma debisi, ayarlanabilir %0...100 V_{nom}

Sabit Hava Hacmi (CAV) Uygulaması

Sabit debi kontrolü. Gerekirse sabit debili uygulamalara yönelik kademe anahtarları (kuru kontaklar) aracılığıyla.

Adımlar: CLOSE (Kapat) / Min / Max / OPEN (Aç)

Pozisyon Kontrolü (Açık Devre) Uygulaması

VAV-Compact'ın harici VAV kontrol döngüsüne entegrasyonu için pozisyon kontrolü. Transmitter ve motor ünitesi.

Maks.

Aralık: %20...100 dönme açısı

Min

Aralık: %0...100 dönme açısı

Talep Kontrollü Havalandırma (DCV)

Talep sinyalinin (damper pozisyonu) üst seviye otomasyon sistemine çıktısı - DCV fonksiyonu.

Özelleştirilebilir motorlar

Fabrika ayarları tipik uygulamaların çoğunu kapsar. Aynı ayrı parametreler Belimo Assistant 2 veya ZTH EU ile değiştirilebilir.

Haberleşme sistemlerinin iletişim parametreleri (adres, baud hızı vb.) ZTH EU ile ayarlanır. Besleme gerilimini bağlarken motordaki "Adress" (Adres) düğmesine basılması, haberleşme parametrelerini fabrika ayarlarına sıfırlar.

Hızlı adresleme: BACnet ve Modbus adresi alternatif olarak motordaki düğmeler kullanılarak ve 1'den 16'ya kadar olan sayılar kullanılarak ayarlanabilir. Seçilen değer "temel adres" parametresine eklenir ve mutlak BACnet ve Modbus adresi olur.

Bus çalışması

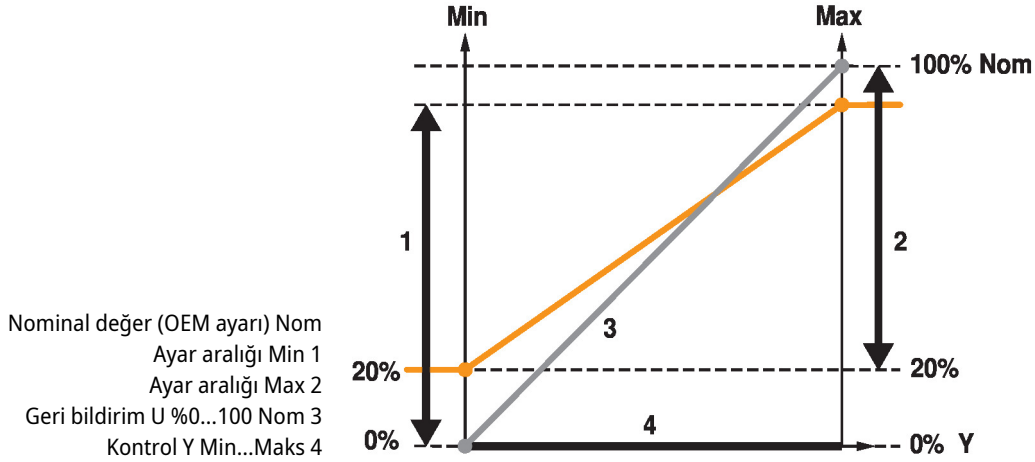
Çoklu haberleşme özelliği sayesinde VAV-Compact, bir haberleşme sistemine kolayca entegre edilebilir. İletişim arayüzü, ZTH EU servis aracı kullanılarak sistem üzerinde tanımlanır: BACnet MS/TP, Modbus RTU, Belimo MP-Bus.

Analog kontrolle bir arada olan haberleşme bağlantısı, BACnet MS/TP ve Modbus RTU için opsiyonel olarak hibrid mod mevcuttur.

Haberleşme modunda, daha üst seviyedeki bus sistemine entegrasyon için sensör (0...10 V / pasif), (örneğin sıcaklık sensörü veya kuru kontak) bağlanabilir.

Ürün özellikleri

- Çalışma ayarları** Kontrol fonksiyonları
Debi (VAV/CAV) veya pozisyon kontrolü (Açık Döngü)
Çalıştırma ayarları Min/Maks/Nom



- Çalıştırma ve servis araçları** Belimo Assistant 2 ZTH EU – servis soketine lokal olarak veya MP bağlantısı ile uzaktan takılabilir.

- Güvenilir mekanizma** Vana motorları mekanik sıkışmalara karşı korumalıdır. Limit anahtarlarına ihtiyaç duymadan sona dayandığında otomatik olarak durur .

Aksesuarlar

Araçlar	Açıklama	Tip
	Servis aracı, ZIP-USB fonksiyonu ile, özelleştirilebilir ve iletişim uyumlu Belimo motorlar, VAV kontrolörü ve HVAC performans cihazları için Kablolulu ve kablosuz kurulum, yerinde çalıştırma ve sorun giderme için servis aracı.	ZTH EU Belimo Assistant 2
Elektrikli aksesuarlar	Açıklama	Tip
	Bağlantı kablosu 5 m, A: RJ11 6/4 ZTH EU, B: Belimo cihazı için 6 pimli servis soketi	ZK1-GEN
	Bağlantı kablosu 5 m, A: RJ11 6/4 ZTH EU, B: MP/PP terminal klemensine bağlantı için kablonun boştaki ucu	ZK2-GEN

Elektrik bağlantıları



Güvenlik izolasyon trafosundan besleme.

BACnet MS/TP / Modbus RTU kablo bağlantısı ilgili RS-485 yönetmeliklerine uygun şekilde gerçekleştirilmelidir.

Modbus / BACnet: Besleme ve iletişim galvanik olarak izole edilmemiştir. Cihazların toprak sinyalini birbirine bağlayın.

Kablo renkleri:

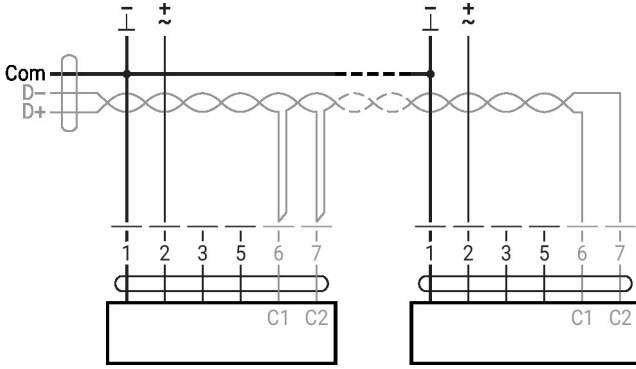
- 1 = siyah
2 = kırmızı
3 = beyaz
5 = turuncu
6 = pembe
7 = gri

Fonksiyonlar:

- C1 = D- = A (damar 6)
C2 = D+ = B (damar 7)

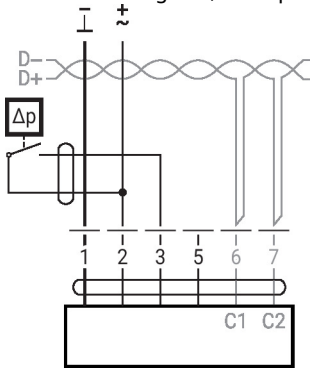
Elektrik bağlantıları

BACnet MS/TP / Modbus RTU



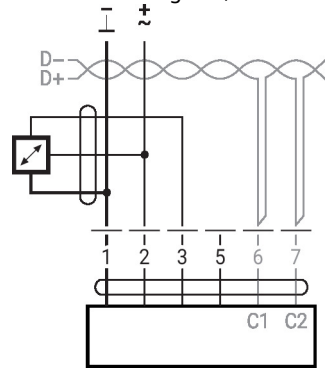
Sensör bağlantısı

Kuru kontaklı bağlantı, örn. Δp monitörü



Kuru kontak gereklilikleri: Kuru kontak, 24 V'ta 16 mA akımı doğru bir şekilde anahtarlayabilmelidir.

Aktif sensörlü bağlantı, örn. 0...10 V @ 0...50°C

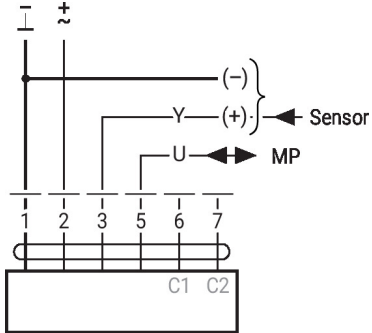


Olası voltaj aralığı: 0...32 V
hassasiyet 30 mV

Diğer elektrik tesisatları

Temel değerlere sahip fonksiyonlar (standart mod)

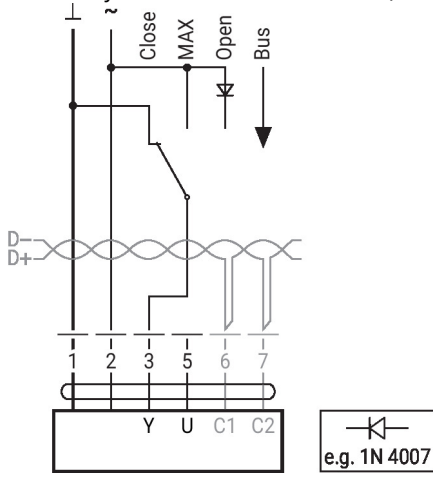
MP-Bus



Diğer elektrik tesisatları

Özel parametrelere sahip fonksiyonlar (yapılandırma gerekli)

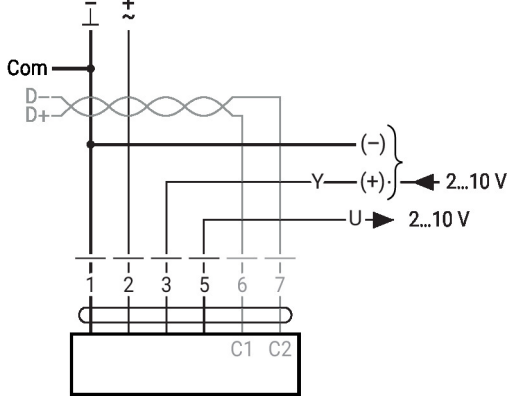
AC 24 V ile yerel elle müdahale kontrolü (Bus modu)



Not:

Yerel elle müdahale kontrolü yalnızca AC 24 V besleme ile çalışır.

Analog ayar değerli Modbus RTU BACnet MS/TP (hibrit çalışma)



Parametre ve araçlara genel bakış

Settings and tool functions

Designation	Setting values, limits, explanations	Units	Tool		Remarks
			ZTH EU	P.C.-Tool	
System-specific data					
Position	16 characters, e.g. office 4 6th floor SUP	String	r	r/w	
Designation	16 characters: unit designation etc.	String	r	r/w	
Modbus address	1...247		r/w	–	Modbus addressing
Address (MP)	PP		r/w	r/w	For Modbus applications: PP
V'_{max}	20...100% [V'_{nom}]	$m^3/h / l/s / cfm$	r/w	r/w	$\geq V'_{min}$
V'_{mid}	$V'_{min} \dots V'_{max}$	$m^3/h / l/s / cfm$	r/w	r/w	
V'_{min}	0...100% [V'_{nom}]	$m^3/h / l/s / cfm$	r/w	r/w	$\leq V'_{max}$
Altitude of installation	0...3000	m	r/w	r/w	Adaptation of Δp sensor to altitude (meters above sea level)
Controller settings					
Control function	Volumetric flow / Position control (Open Loop)		–	–	
Mode	0...10 / 2...10	V	r/w ²⁾	r/w	For Modbus applications: 2...10
CAV function ²⁾	CLOSE/ V'_{min}/V'_{max} : shut-off level CLOSE 0.1 CLOSE/ V'_{min}/V'_{max} : shut-off level CLOSE 0.5 $V'_{min}/V'_{mid}/V'_{max}$: (NMV-D2M-comp.)		–	r/w	For analogue control only
Positioning signal Y	Start value: 0...8; stop value: 2...10	V	r	r/w	For analogue control only
Feedback U	Volume / damper position / Δp		–	r/w	For analogue feedback
Feedback U	Start value: 0...8; stop value: 2...10	V	–	r/w	For analogue feedback
Behaviour when switched on (Power-on)	No action / adaptation / synchronisation		–	r/w	
Synchronisation behaviour	Y=0% Y=100%		–	r/w	Synchronisation at damper position 0 or 100%
Bus fail position	Last setpoint / damper CLOSE V'_{min} / V'_{max} / damper OPEN		–	r/w	
Unit-specific settings					
V'_{nom}	0...60'000 m^3/h	$m^3/h / l/s / cfm$	r	r/(w) ¹⁾	Unit-specific setting value
$\Delta p@V'_{nom}$	38...500	Pa	r	r/(w) ¹⁾	Unit-specific setting value
Direction of rotation (for Y=100%)	cw/ccw		r/w ²⁾	r/w	Unit-specific setting value
Range of rotation	Adapted ⁴⁾ / programmed 30...95	°	–	r/w	
Torque	100 / 75 / 50 / 25	%		r/w	% of nominal torque

¹⁾ Write function accessible only for VAV manufacturers

²⁾ Access only via servicing level 2

³⁾ Within the mechanical limitation

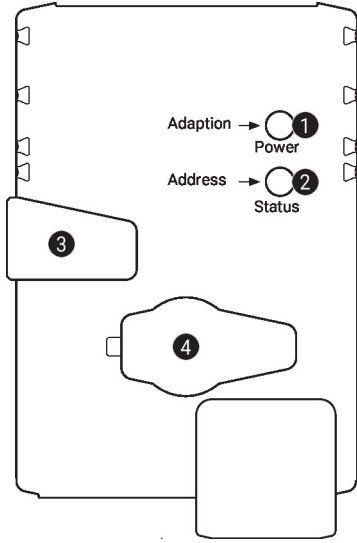
⁴⁾ The first time the supply voltage is switched on, i.e. at the time of initial commissioning, the actuator carries out an adaption, which is when the operating range and position feedback adjust themselves to the mechanical setting range. The actuator then moves into the required position in order to ensure the volumetric flow defined by the control signal.

Parametre ve araçlara genel bakış

Settings and tool functions

Designation	Setting values, limits, explanations	Units	Tool		Remarks
			ZTH EU	PC-Tool	
Operating data					
Setpoint / Actual value		m ³ /h / l/s / cfm	r	r	T (trend) display with print function and data saving to HD
Damper position		Pa / %		T	
Simulation	Damper OPEN/CLOSE V'min / V'mid / V'max / Motor Stop		w	w	
Running times	Operating time, running time Ratio (relation)		-	r	
Alarm messages	Setting range enlarged, mech. overload, Stop&Go ratio too high		-	r/w	
Serial number	Device ID		r	r	Incl. production date
Type	Type designation		r	r	
Version display	Firmware, config. table ID		r	r	
Configuration data					
Print, send			-	yes	
Backup in file			-	yes	
Log data / Logbook	Activities log		-	yes	

Çalıştırma kontrolleri ve göstergeler


1 Düğme ve LED gösterge yeşil

Kapalı:	Güç kaynağı yok veya arıza var
Açık:	Çalışıyor
Düğmeye basılması:	Standart modda: Dönme açısı adaptasyonunu tetikler Adres modunda: Ayarlanan adresi onaylar (1...16)
Yanıp sönüyor:	Adres modunda: Ayarlanan adrese göre yanıp söner (1...16) Başlarken: Fabrika ayarlarına sıfırlar (iletişim)

2 Düğme ve LED gösterge sarı

Kapalı:	Standart mod
Açık:	Adaptasyon veya senkronizasyon işlemi aktif veya motor adres modunda (LED gösterge yanıp söner)
Titreme:	BACnet/Modbus iletişimi aktif
Düğmeye basılması:	Çalışıyor (>3 sn): Adres modunu açar ve kapatır Adres modunda: Birkaç kez basılarak adres ayarı yapılır Başlarken (>5 sn): Fabrika ayarına sıfırlar (iletişim)

3 Elle müdahale elemanı düğmesi

Düğmeye basılması:	Dişli ayrılır, motor durur, elle müdahale mümkündür
Düğmenin bırakılması:	Dişli kenetlenir, senkronizasyon başlar, standart mod

4 Servis fişi

Yapılandırma ve servis araçlarını bağlamak için

24 V beslemesini kontrol edin

1 Kapalı ve 2 Açık	Güç kaynağında olası kablo bağlantısı hatası
----------------------------------	--

Montaj notları

Montaj durumu

VAV-Compact kontrol ekipmanı montajı:

VAV-Compact, fabrikada VAV ünitesinin üreticisi tarafından VAV ünitesine monte edilir, ayarlanır ve kalibre edilir.

VAV ünitesinin montajı:

VAV ünitesi, VAV ünitesi üreticisinin belirttiği spesifikasyonlara göre monte edilmelidir.

Δp sensörü montaj spesifikasyonu:

Herhangi bir kısıtlama yoktur ancak sensörde yoğunlaşma olup orada kalmasından kaçınılmalıdır.

Kontrol ekipmanının erişilebilirliği:

Kontrol ekipmanının her an erişilebilir olması sağlanmalıdır.

Basınç borusu bağlantıları:

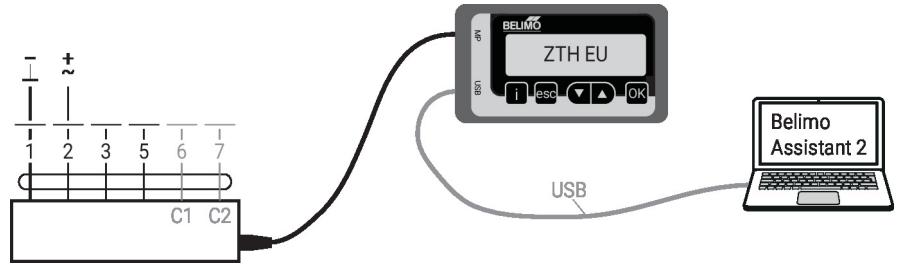
Basınç borusu bağlantıları herhangi bir sıvı veya gresleme maddesi ile temas etmemelidir; buna basınç borularının içindeki veya yüzeyindeki kalıntılar da dahildir.

Montaj notları

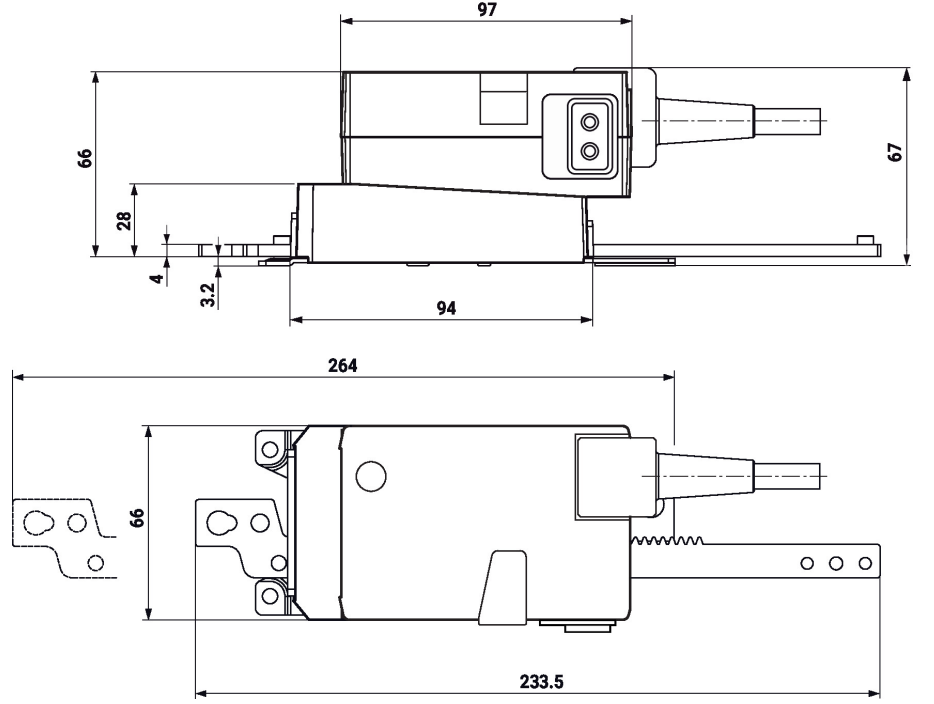
- Servis** Montaj, devreye alma veya bakım sırasında temizlik işleri
- Belimo VAV cihazları bakım gerektirmez. Gerekirse muhafazanın dışındaki tozun kuru bir şekilde temizlenmesini öneririz.
- Kanal sisteminin ve VAV ünitelerinin bakımı, yasaların veya belirli bir sistemin gerektirdiği temizlik aralıklarında yapılır. Lütfen aşağıdaki noktalara dikkat edin.
- Damper, fark basınç alma üniteleri ve basınç tüpleri üzerindeki temizlik çalışmaları
- Kanal sistemini veya VAV ünitesini temizlerken, etkilenmemesi için VAV kontrolöründeki basınç tüplerini çıkarın.
- Basıncı hava kullanarak, örneğin fark basınç alma ünitelerine veya basınç tüplerine üflenmesi
- Bu çalışmayı yapmadan önce, fark basınç alma ünitelerini veya basınç tüplerini fark basınç sensöründen ayırın.
- Basınç tüplerinin bağlanması
- Basınç borularının doğru monte edildiğinde emin olmak için, sökmeden önce + veya - ile işaretlemenizi öneririz.

Servis

- Hızlı adresleme** BACnet MS/TP – Modbus RTU
- Yeşil "Güç" LED'i sönene kadar "Adres" düğmesini basılı tutun. Daha önce ayarlanmış adres numarası kadar yeşil "Güç" LED'i yanıp söner.
 - "Adres" düğmesine ilgili sayı kadar (1...16) basarak adresi ayarlayın.
 - Yeşil LED, girilmiş olan adres (1...16) uyarınca yanıp söner. Adres doğru değilse, adım 2 uyarınca sıfırlanabilir.
 - Yeşil "Adaptasyon" düğmesine basarak adres ayarını onaylayın.
- Adres 60 saniye içinde onaylanmazsa adres prosedürü sonlandırılacaktır. Başlatılmış olan tüm adres değişiklikleri yok sayılacaktır.
- Ortaya çıkan BACnet MS/TP ve Modbus RTU adresi, ayarlı temel adrese kısa adresin eklenmesiyle oluşturulur (örn. 100+7=107).
- Kablolu bağlantı** Belimo Assistant 2 veya ZTH EU servis aracı ile VAV-Compact ayar ve teşhis işlemleri hızlı ve kolay bir şekilde gerçekleştirilebilir. PC-Tool kullanıldığında, ZTH EU arayüz dönüştürücü olarak iş görür.



Boyutlar



Diğer dökümanlar

- Konfor uygulamaları için VAV-Compact ürün portföyü
- Araç bağlantıları
- BACnet Arayüz açıklaması
- Modbus Arayüzü açıklaması
- MP iş ortaklarına genel bakış
- MP-Bus teknolojisine giriş
- VAV-Universal uygulama açıklaması
- Belimo'dan debi ve basınç kontrolü, ürün gamına genel bakış
- Hızlı Kılavuz – Belimo Assistant 2