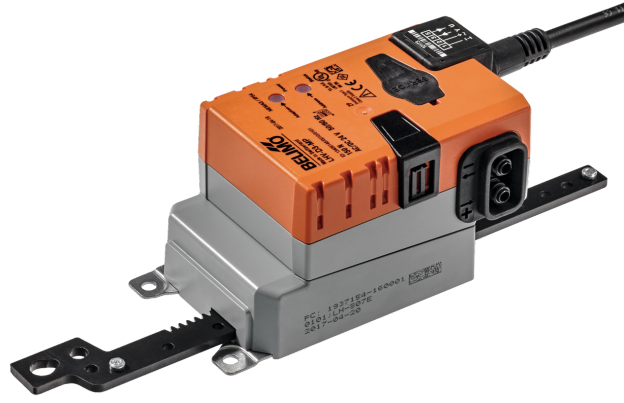


VAV-Compact ünitesi – VAV kontrolörü, dinamik  $\Delta p$  sensörü ve lineer motor ile

- Uygulama alanı: Konfor uygulamalarında VAV üniteleri
- Uygulama: VAV/CAV, pozisyon kontrolü
- Belimo D3, dinamik debi sensörü
- Belimo M1, statik diyafram sensörü
- Fonksiyonel aralık fark basınç 0...500 Pa
- Kontrol haberleşmeli
- KNX (S-Modu) üzerinden iletişim
- Sensör sinyallerinin dönüştürülmesi
- Çalıştırma cihazları için servis soketi



Resim üründen farklı olabilir

### Teknik veriler

<b>Elektriksel veriler</b>	Nominal besleme	AC/DC 24 V
	Nominal besleme gerilimi frekansı	50/60 Hz
	Nominal besleme gerilimi aralığı	AC 19.2...28.8 V / DC 21.6...28.8 V
	Güç tüketimi, çalışırken	2,5 W
	Güç tüketimi, beklemede	1.5 W
	Güç tüketimi, kablo boyutlandırması	4,5 VA
	Kablo boyutlandırması için güç tüketimi notu	Imax 8 A @ 5 ms
	Bağlantılar besleme / kontrol	Kablo 1 m, 6x 0.75 mm <sup>2</sup>
	<b>Data bus iletişimi</b>	Haberleşmeli kontrol
Düğüm adedi		hat kesimi başına maks. 64, kısa hatlara sahip bağlantı kablosu ile düğüm sayısını azaltın
İletişim ortamı		KNX TP
Yapılandırma modu		S-Modu
Current consumption of KNX-Bus		max. 5 mA
<b>Fonksiyon verileri</b>		Motor kuvveti motor
	V'maks ayarlanabilir	V'nom'un %20...100'ü
	V'orta ayarlanabilir	>V'min...<V'max
	V'min ayarlanabilir	V'nom değerinin %0...100'ü (<V'maks)
	Elle müdahale elemanı	düğmeli, kilitlenebilir
	Strok	100 mm
	<b>Ölçüm verileri</b>	Ölçüm prensibi
Montaj yönü		pozisyondan bağımsız, sıfırlama gerekmez
Fonksiyonel aralık fark basınç		0...500 Pa
Maksimum sistem basıncı		1500 Pa
Patlama basıncı		±5 kPa
Yükseklik dengeleme		Sistem yüksekliğinin ayarlanması (deniz seviyesinden 0...3000 m yüksek)
Durum ölçüm havası		0...50°C / %5...95 RH, yoğuşmasız
Basınç borusu bağlantısı		Nipel çapı 5.3 mm
<b>Güvenlik verileri</b>		Koruma sınıfı IEC/EN
	Koruma derecesi IEC/EN	IP54
	Koruma derecesi NEMA/UL	NEMA 2
	Gövde	UL Enclosure Type 2

## Teknik veriler

Güvenlik verileri	EMC	2014/30/AB'ye uygun CE
	Sertifikalandırma IEC/EN	IEC/EN 60730-1 ve IEC/EN 60730-2-14
	Hareket tipi	Tip 1
	Darbe gerilimi besleme / kontrol	0.8 kV
	Kirliliği derecesi	3
	Ortam nemi	Maks. %95 bağıl nem, yoğuşmasız
	Ortam sıcaklığı	0...50°C [32...122°F]
	Depolama sıcaklığı	-20...80°C [-4...176°F]
	Servis/Bakım	bakım gerektirmez
Ağırlık	Ağırlık	0.57 kg

## Güvenlik notları



- Cihaz, belirtilen uygulama alanı dışında, özellikle uçaklarda ve diğer hava taşıtlarında kullanılmamalıdır.
- Açık hava uygulaması: yalnızca su (deniz), kar, buz, güneş ışığı veya aşındırıcı gazların doğrudan cihazla etkileşime girmediği ve ortam koşullarının herhangi bir anda daima teknik katalogta belirtilen eşik değerlerde kaldığı durumlarda mümkündür.
- Montaj işlemleri yalnızca yetkili uzmanlar tarafından gerçekleştirilebilir. Montaj sırasında ilgili tüm yönetmeliklere uyulmalıdır.
- Ürün sadece üretici tarafından açılabilir. Kullanıcı tarafından tamir edilebilecek hiç bir parçası yoktur.
- Kablolar cihazdan sökülmemelidir.
- Cihaz elektrikli ve elektronik bileşenler içermekte olup evsel atık olarak atılmamalıdır. Yerel yönetmeliklere uyulmalıdır.

## Ürün özellikleri

- Uygulama** VAV-Compact ünitesi, VAV ünitelerinin basınçtan bağımsız kontrolüne yönelik konfor uygulamalarında kullanılır. Bkz. Teknik broşür - debi uygulamaları için VAV-Compact ürün portföyü.
- Basınç ölçümü**  
Dahili fark basınç sensörü, çok küçük debiler için de uygundur. Bakım gerektirmeyen sensör teknolojisi; konut binaları, ofisler, oteller vb. gibi ısıtma, havalandırma ve iklimlendirme konfor alanlarında çok çeşitli uygulamalar sunar.
- Motorlar**  
Çeşitli uygulama ve damper tasarımları için, VAV ünitesi üreticisine, torku 5, 10 veya 20 olan çeşitli motor varyantları sunulur.
- Kontrol fonksiyonları**  
Debi (VAV/CAV) veya pozisyon kontrolü (Açık Döngü)

Ürün özellikleri

**Değişken Hava Hacmi (VAV) Uygulaması**

V<sub>min</sub>...V<sub>max</sub> aralığında değişken hava hacmi kontrolü, oransal referans değişkeni (analog veya bus) aracılığıyla talebe bağlı, örneğin tek tek odaların veya bölgelerin enerji tasarruflu bir şekilde iklimlendirilmesi için oda sıcaklığı veya CO<sub>2</sub> kontrolörü.

V<sub>nom</sub>, Δp @ V<sub>nom</sub>

OEM'ye özgü kalibrasyon parametreleri, VAV ünitesine uygun

Ayar aralığı Δp @ V<sub>nom</sub>: 38...450 Pa

V<sub>max</sub> / Maks.

Maksimum çalıştırma debisi, ayarlanabilir %20...100 V<sub>nom</sub>

V<sub>min</sub> / Min

Minimum çalıştırma debisi, ayarlanabilir %0...100 V<sub>nom</sub>

**Sabit Hava Hacmi (CAV) Uygulaması**

Sabit debi kontrolü. Gerekirse sabit debili uygulamalara yönelik kademe anahtarları (kuru kontaklar) aracılığıyla.

Adımlar: CLOSE (Kapat) / Min / Max / OPEN (Aç)

**Pozisyon Kontrolü (Açık Devre) Uygulaması**

VAV-Compact'ın harici VAV kontrol döngüsüne entegrasyonu için pozisyon kontrolü. Transmitter ve motor ünitesi.

Maks.

Aralık: %20...100 dönme açısı

Min

Aralık: %0...100 dönme açısı

**Talep Kontrollü Havalandırma (DCV)**

Talep sinyalinin (damper pozisyonu) üst seviye otomasyon sistemine çıktısı - DCV fonksiyonu.

**Bus çalışması**

Motor, KNX (S-Modu) için entegre bir arayüze sahiptir ve karşılık gelen veri noktalarına sahip tüm KNX cihazlara bağlanabilir.

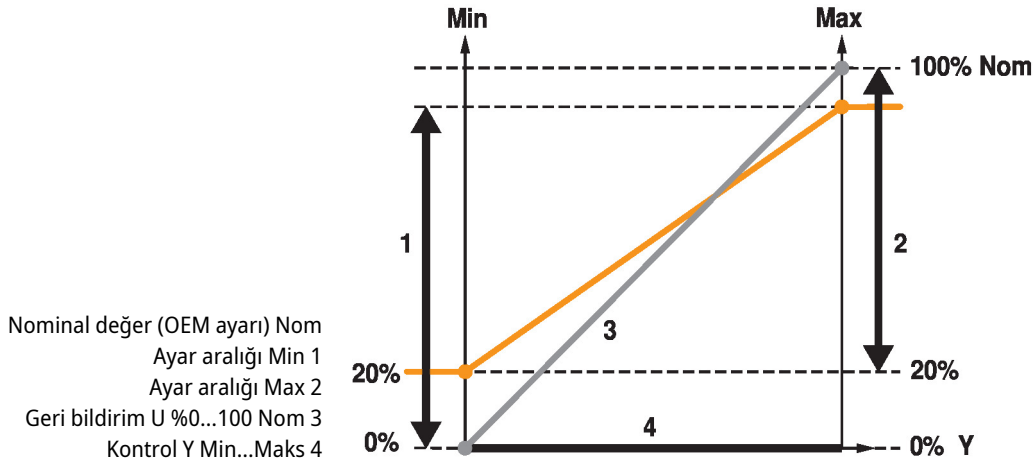
Haberleşme modunda, daha üst seviyedeki bus sistemine entegrasyon için sensör (0...10 V / pasif), (örneğin sıcaklık sensörü veya kuru kontak) bağlanabilir.

**Çalışma ayarları**

Kontrol fonksiyonları

Debi (VAV/CAV) veya pozisyon kontrolü (Açık Döngü)

Çalıştırma ayarları Min/Maks/Nom



**Çalıştırma ve servis araçları**

Belimo Assistant 2 ZTH EU – servis soketine lokal olarak veya MP bağlantısı ile uzaktan takılabilir.

## Aksesuarlar

Araçlar	Açıklama	Tip
	Servis aracı, ZIP-USB fonksiyonu ile, özelleştirilebilir ve iletişim uyumlu Belimo motorlar, VAV kontrolörü ve HVAC performans cihazları için	ZTH EU
	Kablolu ve kablosuz kurulum, yerinde çalıştırma ve sorun giderme için servis aracı	Belimo Assistant 2
	Bağlantı kablosu 5 m, A: RJ11 6/4 ZTH EU, B: Belimo cihazı için 6 pimli servis soketi	ZK1-GEN
	Bağlantı kablosu 5 m, A: RJ11 6/4 ZTH EU, B: MP/PP terminal klemensine bağlantı için kablunun boştaki ucu	ZK2-GEN

## Elektrik bağlantıları

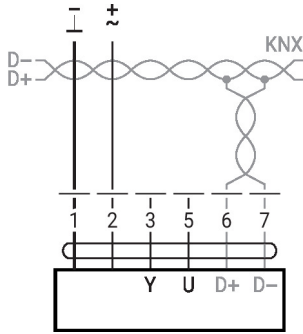
## Kablo renkleri:

- 1 = siyah
- 2 = kırmızı
- 3 = beyaz
- 5 = turuncu
- 6 = pembe
- 7 = gri

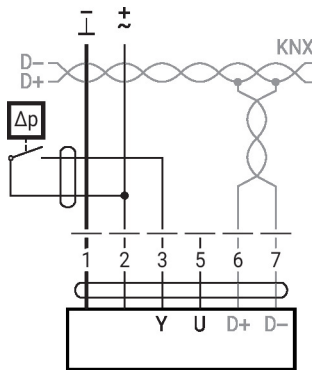
## Fonksiyonlar:

- D+ = KNX+ (pembe > kırmızı)
- D- = KNX- (gri > siyah)

## Sensörsüz bağlantı

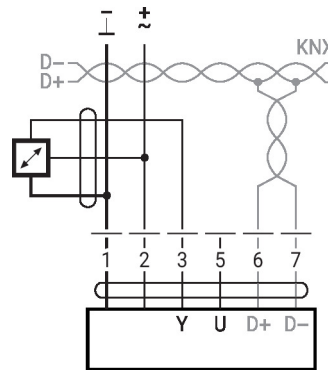


## Sensör bağlantısı

 Kuru kontaklı bağlantı, örn.  $\Delta p$  monitörü anahtarı


Kuru kontak gereklilikleri: Kuru kontak, 24 V'ta 16 mA akımı doğru bir şekilde anahtarlayabilmelidir.

Aktif sensörlü bağlantı, örn. 0...10 V @ 0...50°C

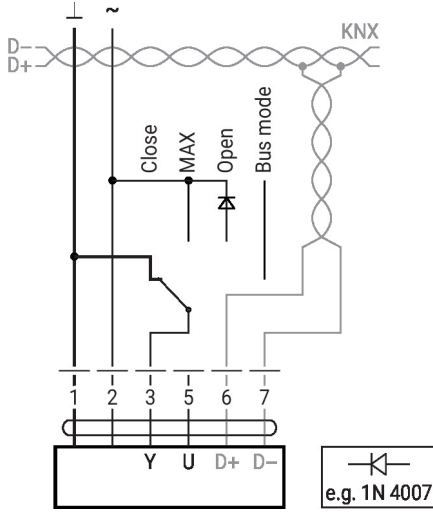


Olası voltaj aralığı: 0...32 V  
 Çözünürlük 30 mV  
 • 24 V'de anahtarlama akımı 16 mA  
 • Çalışma aralığının başlangıç noktası, KNX motorunda  $\geq 0,5$  V olarak özelleştirilmelidir

**Diğer elektrik tesisatları**

**Özel parametrelere sahip fonksiyonlar (yapılandırma gerekli)**

Yerel elle müdahale kontrolü



Sensör entegre edilmemişse,  
bağlantı 3 (Y), yerel bir geçersiz  
kılma kullanılabilir.  
**Dikkat:** Sadece AC 24 V besleme  
ile çalışır!

## Parametre ve araçlara genel bakış

## Settings and tool function

Designation	Setting values, limits, explanations	Units	Tool		Remarks
			ZTH EU	P.C.-Tool	
<b>System-specific data</b>					
Position	16 characters, e.g. Office 4 6th OG ZL	String	r	r/w	
Designation	16 characters: Unit designation, etc.	String	r	r/w	
Address (MP)	PP		r/w	r/w	For KNX applications: PP
$V'_{max}$	20...100% [ $V'_{nom}$ ]	m <sup>3</sup> /h / l/s / cfm	r/w	r/w	$>= V'_{min}$
$V'_{mid}$	$V'_{min} \dots V'_{max}$	m <sup>3</sup> /h / l/s / cfm	r/w	r/w	
$V'_{min}$	0...100% [ $V'_{nom}$ ]	m <sup>3</sup> /h / l/s / cfm	r/w	r/w	$<= V'_{max}$
Altitude of installation	0...3000	m	r/w	r/w	Adaptation of $\Delta p$ sensor to altitude (meters above sea level)
<b>Controller Settings</b>					
Control function	Volumetric flow / Position control (Open Loop)		–	r/w	
Mode	0...10 / 2...10	V	r/w <sup>2)</sup>	r/w	For KNX applications: 2...10
CAV function <sup>2)</sup>	CLOSE/ $V'_{min}$ / $V'_{max}$ : Shut-off level CLOSE 0.1 V CLOSE/ $V'_{min}$ / $V'_{max}$ : Shut-off level CLOSE 0.5 V $V'_{min}$ / $V'_{mid}$ / $V'_{max}$ : (NMV-D2M-comp.)		–	r/w	Not relevant for KNX applications
Positioning signal Y	Start value: 0.6...30; Stop value: 2.6...32	V	r	r/w	Not relevant for KNX applications
Feedback U	Volume / Damper position / $\Delta p$		–	r/w	Definition of feedback signal
Feedback U	Start value: 0...8; Stop value: 2...10	V	–	r/w	
Behaviour when switched on (Power-on)	No action / Adaptation / Synchronisation		–	r/w	
Synchronisation behaviour	Y=0% Y=100%		–	r/w	Synchronisation at damper position 0 or 100%
Bus fail position	Last setpoint / Damper CLOSE $V'_{min}$ / $V'_{max}$ / Damper OPEN		–	r/w	
<b>Unit-specific settings</b>					
$V'_{nom}$	0...60'000 m <sup>3</sup> /h	m <sup>3</sup> /h / l/s / cfm	r	r/(w) <sup>1)</sup>	Unit-specific setting value
$\Delta p@V'_{nom}$	38...450	Pa	r	r/(w) <sup>1)</sup>	Unit-specific setting value
Print function label			–	w	
<b>Other settings</b>					
Direction of rotation (for Y=100%)	cw/ccw		r/w <sup>2)</sup>	r/w	Unit-specific setting value
Range of rotation	Adapted <sup>4)</sup> / programmed 30...95	°	–	r/w	
Torque	100 / 75 / 50 / 25	%	–	r/w	% of nominal torque

<sup>1)</sup> Write function accessible only for VAV manufacturers

<sup>2)</sup> Access only via Servicing level 2

<sup>3)</sup> CAV setting for MP operation

<sup>4)</sup> Within the mechanical limitation

<sup>4)</sup> The first time the supply voltage is switched on, i.e. at the time of initial commissioning, the actuator carries out an adaption, which is when the operating range and position feedback adjust themselves to the mechanical setting range. The actuator then moves into the required position in order to ensure the volumetric flow defined by the control signal.

## Parametre ve araçlara genel bakış

## Settings and tool function

Designation	Setting values, limits, explanations	Units	Tool		Remarks
			ZTH EU	PC-Tool	
<b>Operating data</b>					
Actual value / Setpoint		m <sup>3</sup> /h / l/s / cfm	r	r	T (Trend) display with print function and data saving to HD
Damper position		Pa / %	T		
Simulation	Damper OPEN/CLOSE V' <sub>min</sub> / V' <sub>mid</sub> / V' <sub>max</sub> / Motor Stop		w	w	
Running times	Operating time, running time Ratio (relation)		-	r	
Alarm messages	Setting range enlarged, Mech. overload, Stop&Go ratio too high		-	r/w	
Serial number	Device ID		r	r	Incl. production date
Type	Type designation		r	r	
Version display	Firmware, Config. table ID		r	r	
<b>Configuration data</b>					
Print, send			-	yes	
Backup in file			-	yes	
Log data / Logbook	Activities log		-	yes	

## KNX grup nesneleri

Name	Type	Flags					Data point type				Values range
		C	R	W	T	U	ID	DPT_Name	Format	Unit	
Setpoint	I	C	-	W	-	-	5.001	_percentage	1 Byte	%	[0...100] Resolution 0.4%
Override control	I	C	-	W	-	-	20.*	_enum	1 Byte	-	0 = no override 1 = Open 2 = Closed 3 = Min 4 = Mid 5 = Max
Reset	I	C	-	W	-	-	1.015	_reset	1 Bit	-	0 = no action 1 = reset
Adaptation	I	C	-	W	-	-	1.001	_switch	1 Bit	-	0 = no action 1 = adapt
Testrun	I	C	-	W	-	-	1.001	_switch	1 Bit	-	0 = no action 1 = Testrun
Min	I/O	C	R	W	-	-	5.001	_percentage	1 Byte	%	[0...100] Resolution 0.4%
Max	I/O	C	R	W	-	-	5.001	_percentage	1 Byte	%	[0...100] Resolution 0.4%
Relative position	O	C	R	-	T	-	5.001	_percentage	1 Byte	%	[0...100] Resolution 0.4%
Absolute position	O	C	R	-	T	-	8.011 7.011	_rotation_angle _length	2 Byte	° mm	[-32'768...32'768] [0...65'535]
Relative volumetric flow	O	C	R	-	T	-	5.001	_percentage	1 Byte	%	[0...100] Resolution 0.4%
Absolute volumetric flow	O	C	R	-	T	-	14.077	_volume_flux	4 Byte	m <sup>3</sup> /s	1.0 x 10 <sup>-10</sup> m <sup>3</sup> /s
Absolute volumetric flow	O	C	R	-	T	-	9.009	_air_flow	2 Byte	m <sup>3</sup> /h	1.0 x m <sup>3</sup> /h
Nominal volumetric flow	O	C	R	-	T	-	14.077	_volume_flux	4 Byte	m <sup>3</sup> /s	1.0 x 10 <sup>-10</sup> m <sup>3</sup> /s
Nominal volumetric flow	O	C	R	-	T	-	9.009	_air_flow	2 Byte	m <sup>3</sup> /h	1.0 x m <sup>3</sup> /h
Fault state	O	C	R	-	T	-	1.002	_boolean	1 Bit	-	0 = no error 1 = error
Overriden	O	C	R	-	T	-	1.002	_boolean	1 Bit	-	0 = not active 1 = active
Gear disengagement active	O	C	R	-	T	-	1.002	_boolean	1 Bit	-	0 = engaged 1 = disengaged
Service information	O	C	R	-	T	-	22.*	_bitset16	2 Byte	-	Bit 0 (1) Utilisation too high Bit 1 (2) Actuation path increased Bit 2 (4) Mechanical overload Bit 3 (8) - (Not used) Bit 4 (16) - (Not used) Bit 5 (32) - (Not used) Bit 6 (64) - (Not used) Bit 7 (128) - (Not used) Bit 8 (256) Internal activity Bit 9 (512) Bus monitoring triggered
Sensor value - Relative Humidity - Air Quality - Voltage mV - Value voltage scaled - Voltage scaled % - switch	O	C	R	-	T	-	9.007 9.008 9.020 7.* 5.001 1.001	_humidity _parts/million _voltage _pulses_length _percentage _switch	2 Byte 2 Byte 2 Byte 2 Byte 1 Byte -	% RH ppm mV mm % -	[0...670'760] [0...670'760] [-670'760...670'760] [0...65'535] [0...100] 0/1



## KNX group objects (continuation)

<b>Setpoint</b>	Specification of set volume or actuator position in % between the parameterised Min and Max limits. The operating mode is set by the manufacturer of the volumetric flow unit.
<b>Override control</b>	Overriding the setpoint with defined compulsions. As data point type, 1 Byte (without algebraic sign) is recommended (DPT 20.*). The override control is not stored persistently and is reset after restarting the device.
<b>Reset</b>	Resetting the saved service messages (see KNX group object <i>Service information</i> ).
<b>Adaptation</b>	Perform the adaption. The first-time adaption is performed by the manufacturer of the volumetric flow unit. An active adaptation is signaled in Bit 8 of <i>Service information</i> .
<b>Testrun</b>	Performance of a testrun that checks the entire operating range. An active testrun is signalled in Bit 8 of <i>Service information</i> . After completion, detected faults (mechanical overload, actuation path exceeded) are signalled in <i>Service information</i> .
<b>Min</b>	Minimum Limit (volumetric flow or position) in % Position control: Limit in % of adapted working range Volumetric flow control: Limit in % of nominal volumetric flow $V'_{nom}$ ⚠ This value is stored persistently on the device and must not be written to regularly. Regular writing to the object can lead to malfunctions.
<b>Max</b>	Maximum Limit (volumetric flow or position) in % Position control: Limit in % of adapted working range Volumetric flow control: Limit in % of nominal volumetric flow $V'_{nom}$ ⚠ This value is stored persistently on the device and must not be written to regularly. Regular writing to the object can lead to malfunctions.
<b>Absolute position</b>	Absolute position/stroke The data point type is to be selected depending on the type of movement: [°]     DPT 8.011 [mm]    DPT 7.011
<b>Relative volumetric flow</b>	Relative volumetric flow in % of the nominal volumetric flow $V_{nom}$
<b>Absolute volumetric flow</b>	Absolute volumetric flow in $m^3/s$ and $m^3/h$
<b>Nominal volumetric flow</b>	Nominal volumetric flow in $m^3/s$ and $m^3/h$ The nominal volumetric flow is determined by the manufacturer of the volumetric flow unit.
<b>Fault state</b>	Collective fault based on Bit 0...Bit 7 of <i>Service information</i> .
<b>Overridden</b>	Signalling of an active override control (OPEN/CLOSED) The device can be commanded via the KNX group object <i>Override control</i> or via the forced switching at the input Y/3. Only the override controls „Open“ and „Closed“ are signalled.
<b>Gear disengagement active</b>	Signalling an active gear disengagement
<b>Service information</b>	Detailed information regarding instrument status As data point type, Bitset 16-Bit is recommended (DPT 22.*) Status information: Bit 0:     Utilisation too high: Motor operation too high in relation to operating time Bit 1:     Actuation path increased: Defined end position exceeded Bit 2:     Mechanical overload: Defined end position not reached Bit 3...7:  Not used with this device type Bit 8:     Internal activity: Synchronisation, Adaption or test run active Bit 9:     Bus monitoring triggered Bit 10...15: Not used with this device type Bit 0..2:  Are saved by the device and can be reset with the KNX group object Reset. Alternatively, the individual bits can be read as the sum of the fault status.
<b>Sensor value</b>	The representation of the sensor value is dependent on the configuration. See section „KNX parameters – Sensor“

## KNX parametreleri

**Common**

**Setpoint with bus fail** A setpoint can be defined for cases of communication interruption.

Values range: None (last setpoint)  
Open  
Closed  
Mid

Factory setting: None (last setpoint)

The monitoring of the communication takes place for the KNX group objects *Setpoint* and *Override control*. If none of the objects is written within the parameterised monitoring time, the bus fail position is set and signalled in the *Service information* (Bit 9).

**Bus monitoring time [min]** Monitoring time for the detection of a communication interruption.

Values range: 1...120 min  
Factory setting: -

**Difference value for sending the actual values [%]** Actual values (position, volumetric flow) are transferred at the time of a value change insofar as these change by the parameterised difference value. If the relative value changes by the difference value, not only the relative actual value but also the absolute actual value are transferred.

Values range: 0...100%  
Factory setting: 5%

The transfer is deactivated with 0% in the event of a value change.

**Repetition time [s]** Repetition time for all position and sensor actual values. Status objects are not transferred except with a change.

Values range: 0...3'600 s  
Factory setting: 0 = no periodic transmission

**Sensor**

**Sensor type** The input Y/3 can be used to connect a sensor. The sensor value is digitised and made available as KNX communication object.

Values range: No sensor  
Active sensor (0...32 V)  
Switching contact (0 / 1)  
Humidity sensor (0...10 V corresponds 0...100%)  
Air quality sensor CO2 (0...10 V corresponds 0...2'000 ppm)

Factory setting: No sensor

A switching to Y/3 is treated as local override switching in the absence of sensor parameterization.

**Difference value for sending the sensor value** The sensor value is transferred at the time of a value change insofar as this changes by the parameterised difference value.

Values range: 0...65'535  
Factory setting: 1

The transfer is deactivated with 0 in the event of a value change. Without value change, the sensor value is sent because of the repetition time.

**Output** Only for „Active sensor“ sensor type  
(for sensor type „Active sensor“)

Values range: Sensor value mV (DPT 9.020)  
Sensor value scaled (DPT 7.xxx)  
Sensor value scaled % (DPT 5.001)

Factory setting: -

For „Sensor value mV“, the measured voltage is made available without processing. In the case of the scaled sensor values, a linear transformation can be defined with two points.

**Polarity** The polarity can be defined for the sensor type „Switching contact“.  
(for sensor type «Switching contact»)

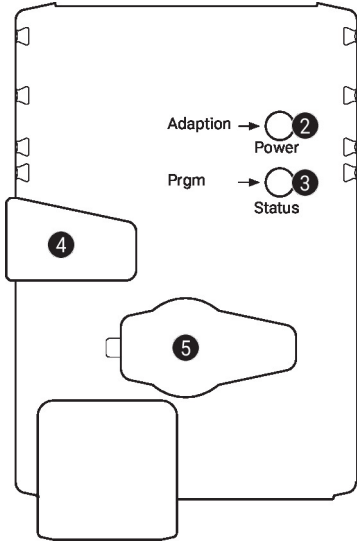
Values range: Normal  
Inverted

Factory setting: -

## KNX iş akışları

<b>Ürün veri tabanı</b>	ETS4'te veya daha güncel sürümünde içe aktarma için ürün veri tabanı Belimo web sitesinde mevcuttur.
<b>Fiziksel adresi ayarlama</b>	Fiziksel adresin programlanması ETS ve cihaz üzerindeki programlama tuşu ile gerçekleştirilir. Programlama butonuna erişilemiyorsa veya zor erişilebiliyorsa adres noktadan noktaya bağlantı kullanılarak ayarlanabilir: "Adresin üstüne yaz: 15.15.255" Üçüncü seçenek olarak fiziksel adres KNX seri numarası baz alınarak programlanabilir (örn. Moov'n'Group ile). KNX seri numarası cihazda iki nüsha şeklinde mevcuttur. Bir çıkartma, örneğin devreye alma tutanağına yapıştırılmak üzere çıkarılabilir.
<b>Aygıt yazılımı yükseltmesi</b>	Cihazın KNX aygıt yazılımı, ürün veritabanında daha yeni bir sürüm varsa uygulama programının programlanması sayesinde otomatik olarak güncellenir. Bu durumlarda ilk programlama süreci biraz daha uzun sürer (>1 dakika).
<b>KNX fabrika ayarlarına sıfırlama</b>	İhtiyaç duyulduğunda cihaz manuel olarak sıfırlanarak KNX fabrika ayarlarına (fiziksel adres, grup adresi, KNX parametreleri) geri alınabilir. Sıfırlama için cihazdaki programlama tuşuna başlatma sırasında en az 5 saniye boyunca basılmalıdır.

## Çalıştırma kontrolleri ve göstergeler


**2 Düşme ve LED gösterge yeşil**

Kapalı:	Güç kaynağı yok veya arıza var
Açık:	Çalışıyor
Düşmeye basılması:	Dönme yönü adaptasyonunu tetikler, ardından standart mod etkinleşir

**3 Düşme ve LED gösterge sarı**

Kapalı:	Motor hazırdır
Açık:	Adaptasyon veya senkronizasyon işlemi aktif veya motor programlama modunda (KNX)
Yanıp sönme:	Bağlantı testi (KNX) aktif
Düşmeye basılması:	Çalışma modunda (>3 sn): Programlama modunu açın ve kapatın (KNX) Başlarken (>5 sn): Fabrika ayarına sıfırlama (KNX)

**4 Elle müdahale elemanı düğmesi**

Düşmeye basılması:	Dişli ayrılır, motor durur, elle müdahale elemanının kullanımı mümkündür
Düşmenin bırakılması:	Dişli devreye girer, senkronizasyon başlar, ardından standart mod etkinleşir

**5 Servis fişi**

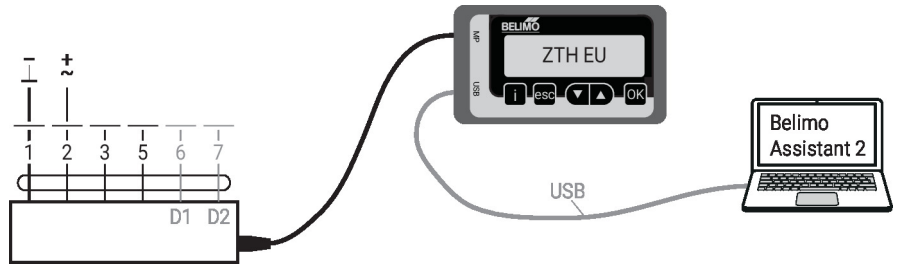
Yapılandırma ve servis araçlarını bağlamak için

## Montaj notları

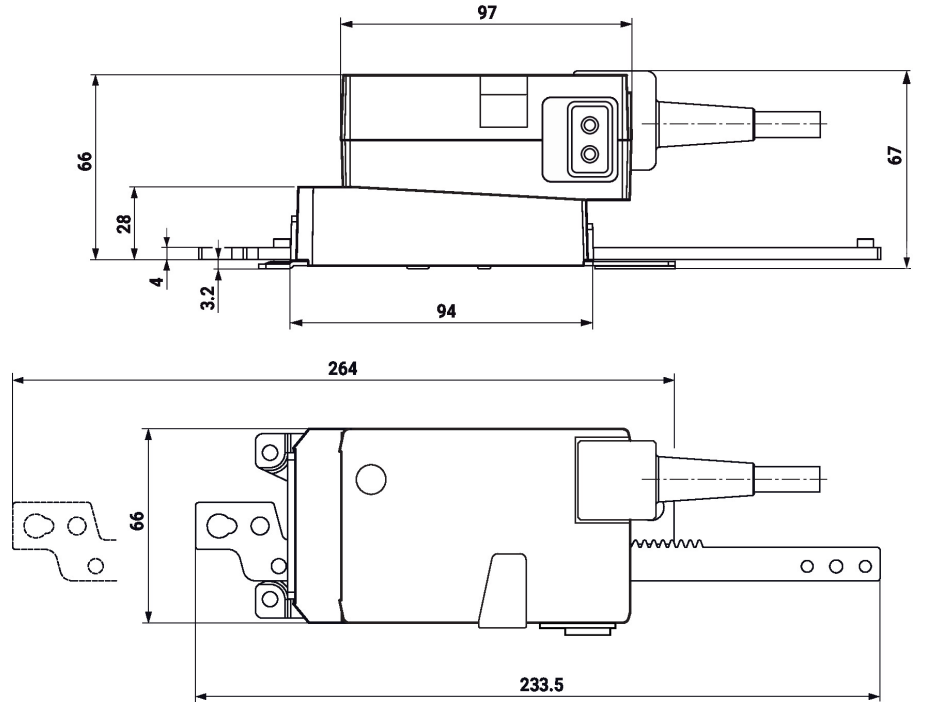
- Montaj durumu** VAV-Compact kontrol ekipmanı montajı:  
VAV-Compact, fabrikada VAV ünitesinin üreticisi tarafından VAV ünitesine monte edilir, ayarlanır ve kalibre edilir.  
VAV ünitesinin montajı:  
VAV ünitesi, VAV ünitesi üreticisinin belirttiği spesifikasyonlara göre monte edilmelidir.  
Δp sensörü montaj spesifikasyonu:  
Herhangi bir kısıtlama yoktur ancak sensörde yoğunlaşma olup orada kalmasından kaçınılmalıdır.  
Kontrol ekipmanının erişilebilirliği:  
Kontrol ekipmanının her an erişilebilir olması sağlanmalıdır.  
Basınç borusu bağlantıları:  
Basınç borusu bağlantıları herhangi bir sıvı veya gresleme maddesi ile temas etmemelidir; buna basınç borularının içindeki veya yüzeyindeki kalıntılar da dahildir.
- Servis** Montaj, devreye alma veya bakım sırasında temizlik işleri  
Belimo VAV cihazları bakım gerektirmez. Gerekirse muhafazanın dışındaki tozun kuru bir şekilde temizlenmesini öneririz.  
Kanal sisteminin ve VAV ünitelerinin bakımı, yasaların veya belirli bir sistemin gerektirdiği temizlik aralıklarında yapılır. Lütfen aşağıdaki noktalara dikkat edin.  
Damper, fark basınç alma üniteleri ve basınç tüpleri üzerindeki temizlik çalışmaları  
Kanal sistemini veya VAV ünitesini temizlerken, etkilenmemesi için VAV kontrolöründeki basınç tüplerini çıkarın.  
Basıncı hava kullanarak, örneğin fark basınç alma ünitelerine veya basınç tüplerine üflenmesi  
Bu çalışmayı yapmadan önce, fark basınç alma ünitelerini veya basınç tüplerini fark basınç sensöründen ayırın.  
Basınç tüplerinin bağlanması  
Basınç borularının doğru monte edildiğinde emin olmak için, sökmeden önce + veya - ile işaretlemenizi öneririz.

## Servis

- Kablolu bağlantı** Ünite, servis soketi üzerinden ZTH EU ile özelleştirilebilir.  
Genişletilmiş bir parametrisasyon için Belimo Assistant 2 bağlanabilir.



## Boyutlar



## Diğer dökümanlar

- Konfor uygulamaları için VAV-Compact ürün portföyü
  - Araç bağlantıları
  - VAV-Universal uygulama açıklaması
  - Belimo'dan debi ve basınç kontrolü, ürün gamına genel bakış
- Hızlı Kılavuz – Belimo Assistant 2