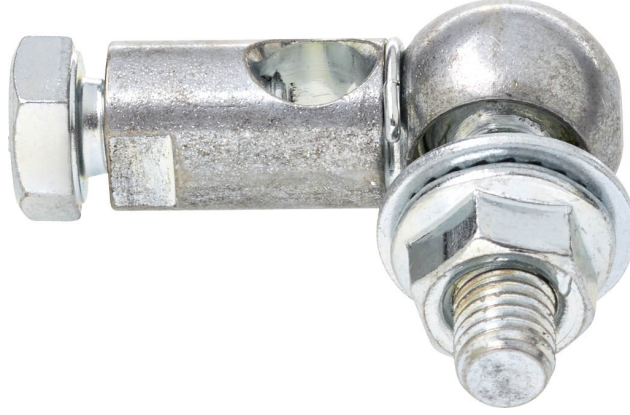


**Mafsal**

- damper krank kolu KH8 için uygun

**Teknik veriler**

<b>Ağırlık</b>	Ağırlık	0.063 kg
----------------	---------	----------

**Güvenlik notları**

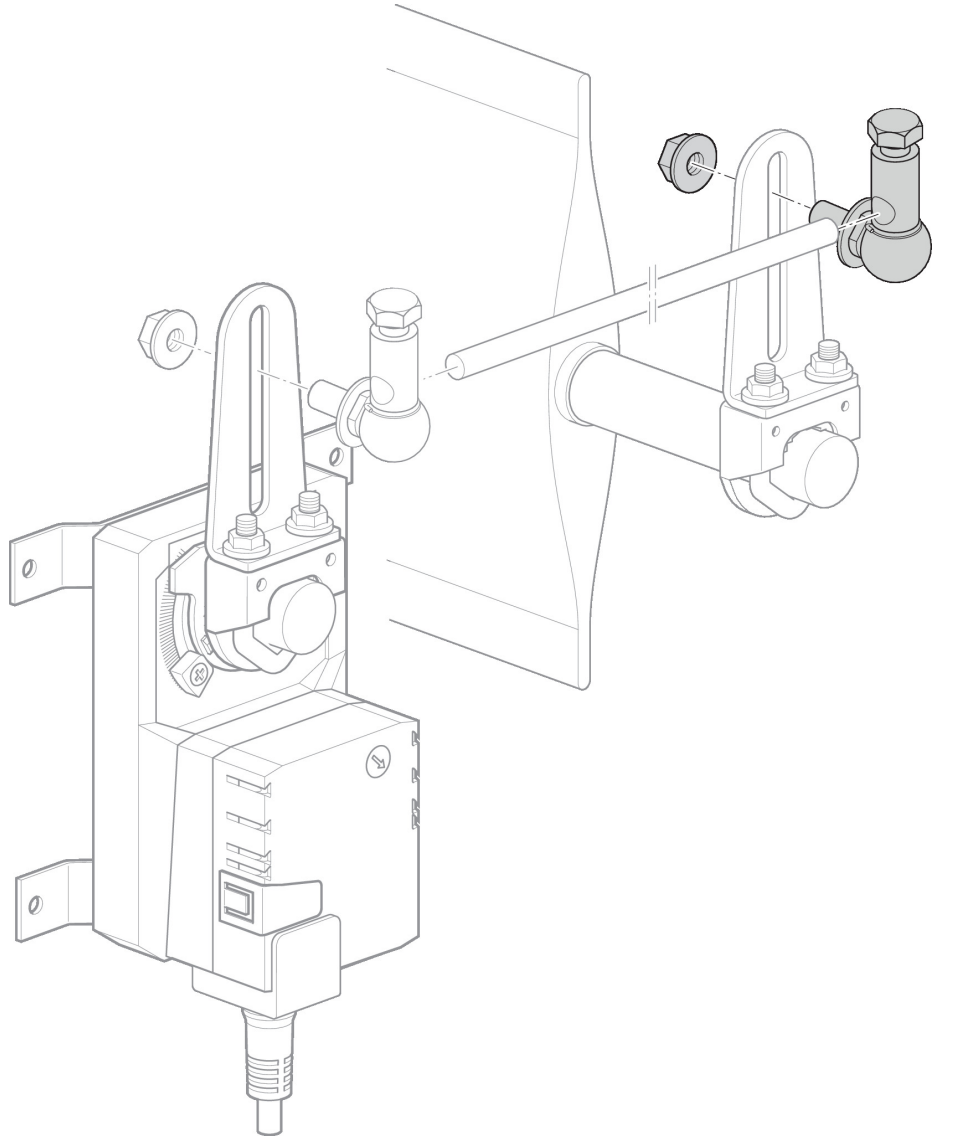
- Bu aksesuar sabit ısıtma, havalandırma ve klima sistemlerinde kullanmak üzere tasarlanmıştır ve belirtilen uygulama alanı dışında, özellikle uçaklarda ve diğer hava taşıtlarında kullanılmamalıdır.
- Montaj işlemleri yalnızca yetkili uzmanlar tarafından gerçekleştirilebilir. Montaj sırasında geçerli tüm yasal veya kurumsal montaj yönetmeliklerine uyulmalıdır.
- Aksesuar evsel atık olarak atılmamalıdır. Yerel yönetmeliklere uyulmalıdır.

**Ürün özellikleri**

<b>Kullanılan malzemeler</b>	Galvaniz çelik
------------------------------	----------------

## Ürün özellikleri

**Uygulama** Şunlarla uyumludur: LF.., LMQ..A, NF..A, NKQ..A, NM..A, NMC..A, NMQ..A, SF..A, SM..A, SMC..A, SMD..A, TF..



## Boyutlar

