

Kelebek vanalar için rotary motor

- Motor torku 90 Nm
- Nominal besleme AC 24...240 V / DC 24...125 V
- Kontrol Aç/kapa, Yüzer kontrol
- 2 dahili pozisyon anahtarlı



Teknik veriler

Elektriksel veriler	Nominal besleme	AC 24...240 V / DC 24...125 V
	Nominal besleme gerilimi frekansı	50/60 Hz
	Nominal besleme gerilimi aralığı	AC 19.2...264 V / DC 19.2...137.5 V
	Güç tüketimi, çalışırken	20 W
	Güç tüketimi, beklemede	7 W
	Güç tüketimi, kablo boyutlandırması	24 V 20 VA ile / 240 V 55 VA ile
	Konum anahtarı	2x SPDT, 1x 10° / 1x 0...90° (varsayılan ayar 85°)
	Anahtarlama kapasitesi konum anahtarı	1 mA...3 A (0,5 A endüktif), DC 5 V...AC 250 V
	Bağlantı koruyucu topraklama	Klemens 0.5...2.5 mm ² , sadece bakır iletkenler
	Bağlantılar besleme / kontrol	Klemens 0.5...2.5 mm ² , sadece bakır iletkenler
Bağlantı pozisyon anahtarı	Klemens 0.5...2.5 mm ² , sadece bakır iletkenler	
Paralel çalışma	Evet (performans verilerini not edin)	
Fonksiyon verileri	Motor torku	90 Nm
	Elle müdahale elemanı	krank kolu
	Çalışma süresi motor	35 s / 90°
	Çalışma süresi motor değişkeni	20...120 s
	Ses gücü düzeyi, motor	65 dB(A)
	Konum göstergesi	Mekanik, entegre
Güvenlik verileri	Koruma sınıfı IEC/EN	I, koruyucu topraklama (PE)
	Koruma sınıfı UL	I, koruyucu topraklama (PE)
	Güç kaynağı UL	Class 2 Supply
	Koruma derecesi IEC/EN	IP66/67
	Koruma derecesi NEMA/UL	NEMA 4X
	Gövde	UL Enclosure Type 4X
	EMC	2014/30/AB'ye uygun CE
	Düşük voltaj direktifi	2014/35/AB'ye uygun CE
	Sertifikalandırma IEC/EN	IEC/EN 60730-1 ve IEC/EN 60730-2-14
	UL Approval	UL 60730-1A, UL 60730-2-14 ve CAN/CSA E60730-1 uyarınca cULus Motordaki UL işareti üretim sahasına göre değişiklik gösterse de cihaz her durumda UL uyumludur
	Hareket tipi	Tip 1
	Aşırı gerilim koruması	III
	Nominal impuls voltajı, konum anahtarı	4 kV

Teknik veriler

Güvenlik verileri	Kirliliği derecesi	3
	Ortam nemi	Maks. %100 bağıl nem
	Ortam sıcaklığı	-30...50°C [-22...122°F]
	Depolama sıcaklığı	-40...80°C [-40...176°F]
	Yazılım Sınıfı	A
	Servis/Bakım	bakım gerektirmez
Mekanik veriler	Bağlantı flanşı	F07 (yalnızca ilave cihaz ile F05/F10)
	Ağırlık	3.7 kg

Güvenlik notları



- Bu cihaz sabit ısıtma, havalandırma ve klima sistemlerinde kullanmak üzere tasarlanmıştır ve belirtilen uygulama alanı dışında, özellikle uçaklarda ve diğer hava taşıtlarında kullanılmamalıdır.
- Dikkat: Besleme voltajı!
- Cihazda koruyucu topraklama vardır. Koruyucu toprak bağlantısının yanlış yapılması, elektrik çarpması kaynaklı tehlikelere yol açabilir.
- Montaj işlemleri yalnızca yetkili uzmanlar tarafından gerçekleştirilebilir. Montaj sırasında ilgili tüm yönetmeliklere uyulmalıdır.
- Kablo bağlantısı bölümü dışında, cihaz yalnızca üretici fabrikasında açılabilir. Kullanıcı tarafından tamir edilebilecek hiç bir parçası yoktur.
- Ünite, kimyasal etkilerin (gazlar, sıvılar) mevcut olduğu uygulamalarda veya genel olarak aşındırıcı ortamlarda kullanım için tasarlanmamıştır.
- Cihaz elektrikli ve elektronik bileşenler içermekte olup evsel atık olarak atılmamalıdır. Yerel yönetmeliklere uyulmalıdır.
- Motora entegre edilmiş olan iki anahtar, ya besleme voltajı durumunda ya da güvenlik açısından ekstra düşük voltaj durumunda kullanılacaktır. Besleme voltajı/güvenlik açısından ekstra düşük voltaj kombinasyonu kullanılmamalıdır.
- Hidronik sistemde bakım çalışması yapılması durumunda, doğru vana konumu kontrol sinyali üzerinden ayarlanmalıdır. Ek olarak, motorun güç kaynağından ayrılması gerekir. Krank kolu ve elle müdahale elemanı, ayarlanan vana konumunu korumak için bir güvenlik önlemi olarak kullanılmamalıdır.

Ürün özellikleri

Uygulama alanları	Motor, açık hava uygulamalarında kullanım için özellikle uygundur ve aşağıdaki hava koşullarına karşı korumalıdır: <ul style="list-style-type: none">- UV ışınlar- Kir / Toz- Yağmur / Kar- Nem
Dahili ısıtma	Dahili ısıtıcı, yoğuşma oluşumunu engeller. Entegre sıcaklık ve nem sensörü sayesinde yerleşik ısıtıcı otomatik olarak açılır/kapanır.
Özelleştirilebilir motorlar	Fabrika ayarları tipik uygulamaların çoğunu kapsar. Belimo Assistant 2 Yakın Alan İletişimi (NFC) ile parametrisasyon için gereklidir ve devreye almayı basitleştirir. Ayrıca, Belimo Assistant 2 çeşitli arıza teşhis seçenekleri sunar.
Basit doğrudan montaj	Kelebek vananın üzerine basit doğrudan montaj. Kelebek vanaya göre montaj yönü, 90° (açı) kademelerle seçilebilir.
Elle müdahale elemanı	Vana, bir krank kolu yardımıyla elle çalıştırılabilir. Krank kolu sökülerek elle açılabilir.

Ürün özellikleri

Güvenilir mekanizma	Vana motorları mekanik sıkışmalara karşı korumalıdır. Limit anahtarlarına ihtiyaç duymadan sona dayandığında otomatik olarak durur .
Yenilikçi motorizasyon	Motor, INFORM yöntemi ile birlikte güçlü Belimo M600 mikroçipini kullanır. Durgun halden yüksek hassasiyetle tam başlatma torku sağlar (Prof. Schrödl tarafından sensörsüz INFORM-Drive).
Esnek sinyalizasyon	Motorda bir sabit ayarlı bir konum anahtarı (10) ve bir ayarlanabilir konum anahtarı (0...90) bulunur.

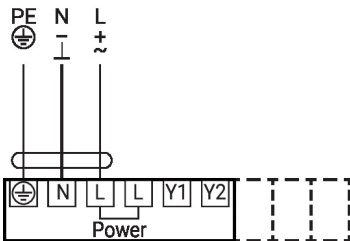
Aksesuarlar

Araçlar	Açıklama	Tip
	Kablolu ve kablosuz kurulum, yerinde çalıştırma ve sorun giderme için servis aracı.	Belimo Assistant 2
	Çevirici Bluetooth/NFC	ZIP-BT-NFC
Mekanik aksesuarlar	Açıklama	Tip
	Pozisyon göstergesi ve itici mil, F07, kare 45° ofset, SW 17, DN 125...150	ZJR01
	Pozisyon göstergesi ve itici mil, F05, kare 45° ofset, SW 14, DN 50...100	ZJR03
	Mil yatağı, F07, kare 45° ofset, SW 17	ZPR02
	RetroFIT+ adaptör kiti, F07/F10 (F07 vidalar dahil), düz başlı/kare, SW 17	ZPR05
	RetroFIT+ adaptör kiti, F07/F10 (F07 vidalar ile birlikte), kare 45° ofset, SW 14	ZPR06
	Boşluk halkasına sahip adaptör kiti, F07, kare 45° ofset, SW 17	ZPR08
	RetroFIT+ adaptör kiti, F07/F05/F10 (F07 vidalar dahil), düz başlı/kare, SW 14	ZPR09
	RetroFIT+ adaptör kiti, F05/F07/F10 (F05 vidalar dahil), düz başlı/kare, SW 14	ZPR10
	RetroFIT+ adaptör kiti, F07/F10 (F07 vidalar ile birlikte), kare 45° ofset, SW 18	ZPR11
	RetroFIT+ adaptör kiti, F07/F10 (F07 vidalar dahil), düz başlı/kare, SW 16	ZPR12
	RetroFIT+ adaptör kiti, F07/F05/F10 (F07 vidalar dahil), düz başlı/kare, SW 11	ZPR13
	RetroFIT+ adaptör kiti, F07/F05/F10 (F07 vidalar dahil), düz başlı/kare, SW 12,7	ZPR14
	RetroFIT+ adaptör kiti, F07/F10 (F07 vidalar ile birlikte), kare 45° ofset, SW 11	ZPR15
	Krank kolu JR motor için	ZJR20
	Boşluk halkası, F04/F05, Yükseklik 22 mm	ZRI-001
	Boşluk halkası, F05/F07, Yükseklik 23,5 mm	ZRI-002

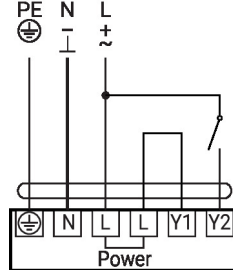
Elektrik bağlantıları


Dikkat: Besleme voltajı!
Paralel olarak başka motorlar bağlanabilir. Performans verilerine dikkat edin.

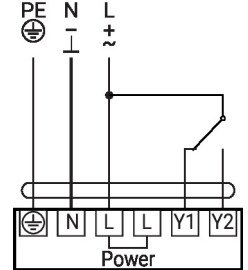
AC 24...240 V / DC 24...125 V



Kontrol, aç/kapa

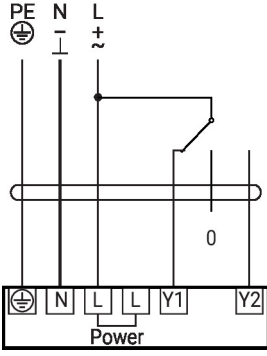


Kontrol, aç/kapa

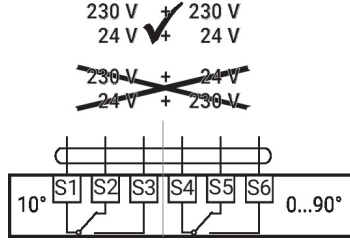


Elektrik bağlantıları

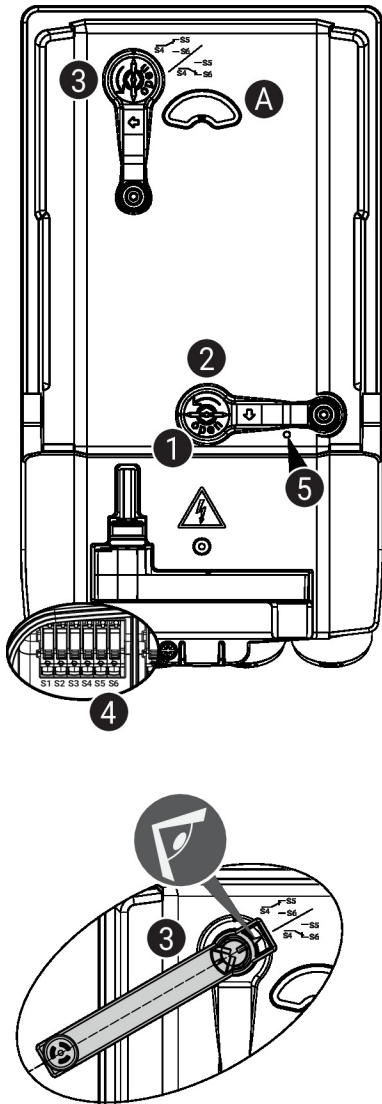
Yüzer kontrol



Konum anahtarı



Çalıştırma kontrolleri ve göstergeler



5 LED gösterge yeşil

Kapalı: Güç kaynağı yok veya arıza var

Açık: Çalışıyor

Konum anahtarı ayarları



Not: Motor üzerindeki ayarları yalnızca akım kesilmiş haldeyken gerçekleştirin.

Pozisyon anahtarı ayarları için, 1 ila 4 arasındaki işlemleri art arda gerçekleştirin.

1 Dişli ayırma

Elle müdahale elemanı kapağının açılması ve krank kolunun ayarlanması.
Elle müdahale mümkündür.

2 Elle müdahale elemanı kontrolü

Krank kolunu istenen anahtar pozisyonu A gösterilene kadar çevirin ve ardından krank kolunu çıkarın.

3 Konum anahtarı

Konum anahtarı pozisyon ayarı için 1 ila 4 arasındaki işlemleri art arda gerçekleştirin.
Pozisyon anahtarı ayarlama kapağının açılması ve krank kolunun ayarlanması.
Krank kolunu, ok çizgiyi gösterene kadar çevirin.

4 Klemensler

Sürekli test cihazını S4 + S5 veya S4 + S6 klemenslerine bağlayın.
Pozisyon anahtarının aksi yöne geçmesi gerekiyorsa, krank kolunu 180° çevirin.

Servis

Rotary motor, Aç/kapa, Yüzer kontrol, AC 24...240 V / DC 24...125 V, 90 Nm, Çalışma süresi motor 35 s

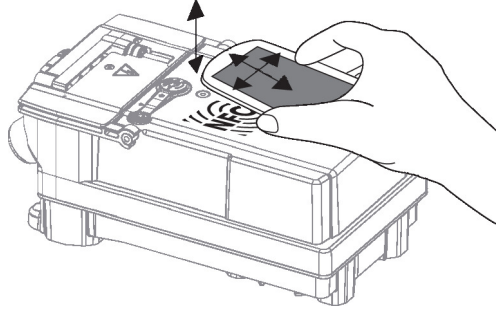
Servis

Kablosuz bağlantı NFC logosu ile işaretlenmiş Belimo üniteleri Belimo Assistant 2 ile çalıştırılabilir.

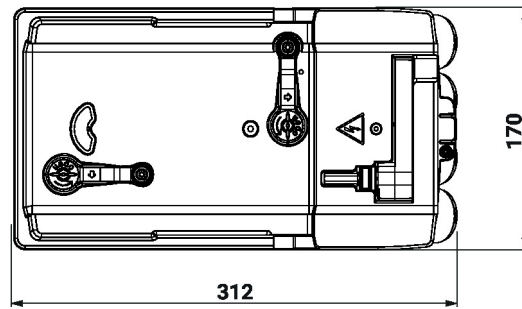
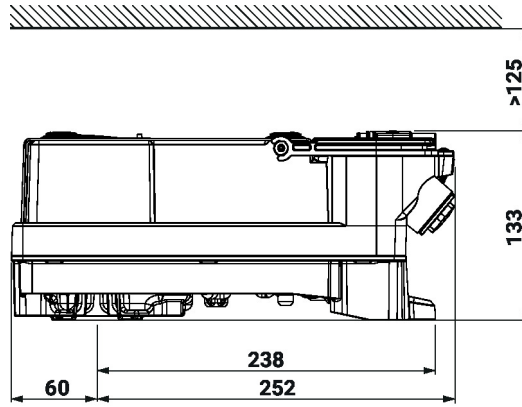
Gereklikler:

- NFC- veya Bluetooth-özellikli akıllı telefon
- Belimo Asistan 2 (Google Play ve Apple AppStore)

NFC özellikli akıllı telefonu ünite üzerinde her iki NFC antenin de çıkışacağı şekilde ayarlayın. Bluetooth-NFC çevirici ZIP-BT-NFC aracılığıyla Bluetooth özellikli akıllı telefonu üniteye bağlayın. Teknik veriler ve çalıştırma talimatları ZIP-BT-NFC teknik kataloğunda gösterilmektedir.



Boyutlar



Diğer dokümanlar

- Su uygulamaları için eksiksiz ürün portföyü
- Kelebek vanalar için kataloglar
- Motorlar ve/veya kelebek vanalar için montaj talimatları
- Proje planlaması için genel notlar
- Hızlı Kılavuz – Belimo Assistant 2