

HVAC sistemlerindeki en yaygın karışım vanalarının motorizasyonu için montaj kitine bağlı rotary motor

- Motor torku 5 Nm
- Nominal besleme AC/DC 24 V
- Kontrol oransal 0...10 V
- Geri besleme sinyali (U) 0...10 V
- Çalışma süresi motor 70 s



Teknik veriler

Elektriksel veriler	Nominal besleme	AC/DC 24 V
	Nominal besleme gerilimi frekansı	50/60 Hz
	Nominal besleme gerilimi aralığı	AC 19.2...28.8 V / DC 19.2...28.8 V
	Güç tüketimi, çalışırken	1 W
	Güç tüketimi, kablo boyutlandırması	2,5 VA
	Bağlantı, besleme / kontrol	Kablo 1 m, 4x 0.75 mm ²
	Paralel çalışma	Evet (performans verilerini not edin)
	Fonksiyon verileri	Motor torku
Çalışma aralığı Y		0...10 V
Çalışma aralığı Y not		0...10 V veya 2...10 V çalışma aralığı seçilebilir
Pozisyon geri bildirim U		0...10 V
Pozisyon hassasiyeti		±5%
Dönme yönü, motor		saat yönünde dönüş
Elle müdahale elemanı		muhafaza üzerinden döner düğme ile geçici ve kalıcı dışı ayırma
Dönme açısı		90°
Çalışma süresi motor		70 s / 90°
Ses gücü düzeyi, motor		40 dB(A)
Duty cycle value		75% (= etkin süre 70 s / çalışma süresi 93 s)
Konum göstergesi		Tersine çevrilebilir skala plakası
Güvenlik verileri		Koruma sınıfı IEC/EN
	Koruma derecesi IEC/EN	IP40
	EMC	2014/30/AB'ye uygun CE
	Hareket tipi	Tip 1
	Darbe gerilimi besleme / kontrol	0.8 kV
	Kirliliği derecesi	3
	Ortam nemi	Maks. %95 bağıl nem, yoğuşmasız
	Ortam sıcaklığı	0...50°C [32...122°F]
	Depolama sıcaklığı	-30...80°C [-22...176°F]
	Servis/Bakım	bakım gerektirmez
Ağırlık	Ağırlık	0.39 kg
Muhafaza renkleri	Muhafaza kapağı	turuncu
	Muhafaza tabanı	turuncu

Güvenlik notları



- Bu cihaz sabit ısıtma, havalandırma ve klima sistemlerinde kullanmak üzere tasarlanmıştır ve belirtilen uygulama alanı dışında, özellikle uçaklarda ve diğer hava taşıtlarında kullanılmamalıdır.
- Motor, neme karşı korunmalıdır. Açık hava uygulamaları için uygun değildir.
- Gereken torku hesaplamak için karışım vanası üreticisinin sağlamış olduğu teknik özelliklere uyulmalıdır.
- Montaj işlemleri yalnızca yetkili uzmanlar tarafından gerçekleştirilebilir. Montaj sırasında ilgili tüm yönetmeliklere uyulmalıdır.
- Montaj uzmanı, montajdan sonra çalışma prensibinin doğru olduğunu kontrol etmelidir.
- Dönme yönü ve çalışma aralığı değiştirme anahtarı yalnızca yetkili uzmanlar tarafından ayarlanabilir. Donma koruması kontrolü uygulanan hallerde dönme yönü değiştirilemez.
- Cihazın kullanıcı tarafından tamir edilebilecek hiç bir parçası yoktur.
- Cihaz elektrikli ve elektronik bileşenler içermekte olup evsel atık olarak atılmamalıdır. Yerel yönetmeliklere uyulmalıdır.
- Dikkat: Düşük gerilim!

Ürün özellikleri

Çalışma modu	Motora 0...10 V düzeyinde standart bir oransal sinyal bağlanır ve motor, kontrol sinyali tarafından belirlenen pozisyona ulaşılmasını sağlayacak şekilde hareket eder.
Basit doğrudan montaj	Yalnızca bir vidayla basit ve doğrudan montaj. Teslimat kapsamında verilen saplama civatası bir dönme engelleme ünitesi olarak iş görür. Montaj yönü, 90°'lik kademelerle serbestçe seçilebilir.
Elle müdahale elemanı	Kol ile elle müdahale mümkündür. Döner düğmeye basarak geçici dişli ayrırma. Döner düğmeye basıp aynı zamanda saat yönünde 90° döndürerek daimi şekilde dişli ayrırma.
Güvenilir mekanizma	Motor, aşırı yüklenmeye karşı korunmalıdır ve tahdide ulaşıldığında otomatik olarak durur. Motor, engellenme durumunda yedi saniye için kapanır ve ardından tekrar çalışmayı dener. Engellenme durumu devam ederse, motor her iki dakikada bir toplam 15 kez, sonrasında ise her iki saatte bir tekrar çalışmayı dener.

Aksesuarlar

Mekanik aksesuarlar	Açıklama	Tip
	Montaj kiti LK karışım vanası için	MS-NRA
	Montaj kiti Barberi karışım vanaları için	MS-NRB
	Montaj kiti Honeywell/Centra DR..MA karışım vanaları için	MS-NRC
	Montaj kiti Honeywell/Centra DU.. karışım vanaları için	MS-NRC1
	Montaj kiti 12 mm yuvarlak milli karışım vanaları için	MS-NRE
	Montaj kiti cESBE karışım vanaları VRG/VRB/VRH için	MS-NRE6
	Montaj kiti Hora karışım vanaları için	MS-NRH
	Montaj kiti Siemens/Landis&Stäfa VCI/VBG/VBF karışım vanaları için	MS-NRL
	Montaj kiti Lazzari karışım vanaları için	MS-NRLA
	Montaj kiti Lovato karışım vanaları için	MS-NRLO
	Montaj kiti Satchwell MB karışım vanaları için	MS-NRS
	Montaj kiti Satchwell MBF karışım vanaları için	MS-NRSF

Elektrik bağlantıları



Güvenlik izolasyon trafosundan besleme.

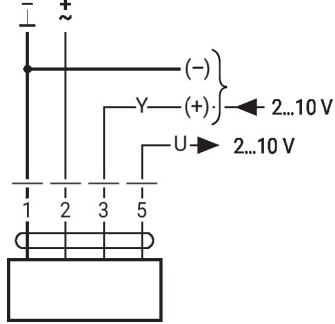
Elektrik bağlantıları

Kablo renkleri:

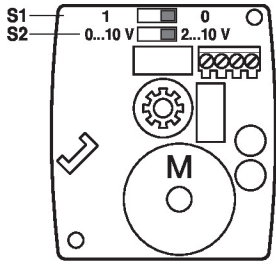
- 1 = siyah
- 2 = kırmızı
- 3 = beyaz
- 5 = beyaz

Kablo şemaları

AC/DC 24 V, oransal



Çalıştırma kontrolleri ve göstergeler



S1		
0 *		Y = 0%
1		Y = 0%

S2	
2 ... 10 V *	
0 ... 10 V	

Boyutlar

